



SICHTMAUERWERK AUS KALKSANDSTEIN

FASENSTEIN | STRUKTUR | VERBLENDER | BRUCHRAU

Der Kalksandstein
KS*
DAS ORIGINAL



FASENSTEIN

- 4 Kindertagesstätte, Homburg-Erbach
Architekturbüro:
Dieter Krauser Planungsgesellschaft für
Architektur und Städtebau, Saarbrücken
- 6 Einfamilienhaus, Walldorf
Architekturbüro: Ingenieurbüro
Werner Herrmann, Walldorf
- 8 Fraunhofer-Zentrum Kaiserslautern
Architekturbüro: Ermel Horinek Weber
ASPLAN Architekten, Kaiserslautern
- 10 Technologie- und Gründerzentrum,
Heilbronn
Architekturbüro:
Bechler Krummlauf, Heilbronn

STRUKTUR

- 12 Einfamilienhaus im Münsterland
Architekturbüro: Planungsbüro
Dipl.-Ing. Arno M. Biesenbaum GmbH
- 12 Betriebsgebäude Engelsbrand
Architekturbüro:
Binder Architekten, Engelsbrand

VERBLENDER

- 14 Schule und Kindergarten,
Schiffange - Luxemburg
Architekturbüro:
Atelier 70 - Architecture & Urbanisme Sàrl
Jean Henri Offermann, Roeser - Luxemburg
- 16 Berufsakademie in Lörrach
Architekturbüro: Prof. Arno Lederer +
Jórunn Ragnarsdóttir + Marc Oei, Stuttgart

TECHNISCHE DATEN

- 18 Fasenstein
- 19 Struktur, Verblender bruchrau, Farben
- 20 Planung
- 21 Oberflächenbehandlung
- 21 Elektroinstallation
- 22 Verarbeitung
- 24 Details Fensteranschlüsse
- 25 Details Fußpunkt
- 25 Freistehende Wände
- 26 Anwendungsbeispiele Stürze
- 27 Ecklösungen für Wanddicke 17,5 cm
- 27 Bauphysikalische Eigenschaften

Titelbild:
Fraunhofer-Zentrum, Kaiserslautern



**KINDERTAGESSTÄTTE
HOMBURG - ERBACH**
Architekturbüro: Dieter Krauser Planungsgesellschaft
für Architektur und Städtebau, Saarbrücken



**EINFAMILIENHAUS
WALLDORF**

Architekturbüro: Ingenieurbüro Werner Herrmann, Walldorf



FASENSTEIN





**FRAUNHOFER - ZENTRUM
KAISERSLAUTERN**

Architekturbüro: Ermel Horinek Weber
ASPLAN Architekten, Kaiserslautern

FASENSTEIN



**TECHNOLOGIE- UND
GRÜNDERZENTRUM
HEILBRONN**

Architekturbüro: Bechler Krummlauf, Heilbronn



FASENSTEIN





STRUKTUR

**EINFAMILIENHAUS
IM MÜNSTERLAND**

Architekturbüro:
Planungsbüro Dipl.-Ing. Arno M. Biesenbaum GmbH



**BETRIEBSGEBÄUDE
ENGELSBRAND**

Architekturbüro:
Binder Architekten, Engelsbrand





SCHULE UND KINDERGARTEN IN SCHIFFLANGE - LUXEMBURG

Architekturbüro: Atelier 70 - Architecture & Urbanisme Sàrl
Jean Henri Offermann, Roeser-Luxemburg

VERBLENDER





VERBLENDER

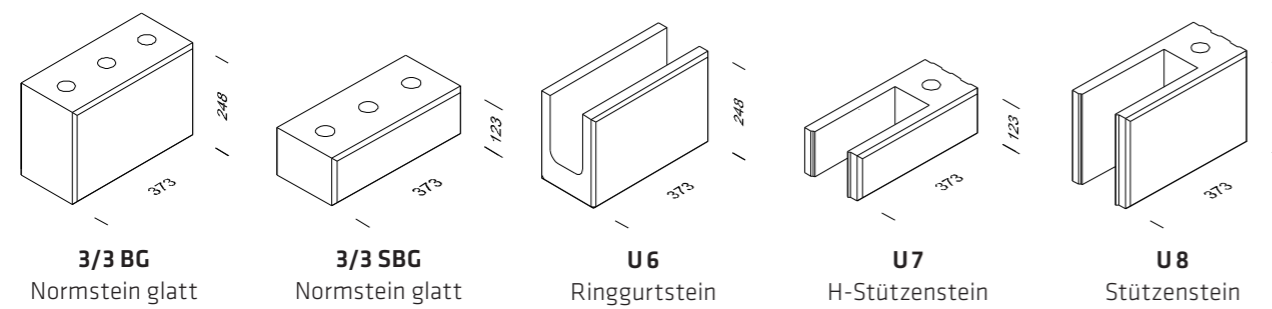
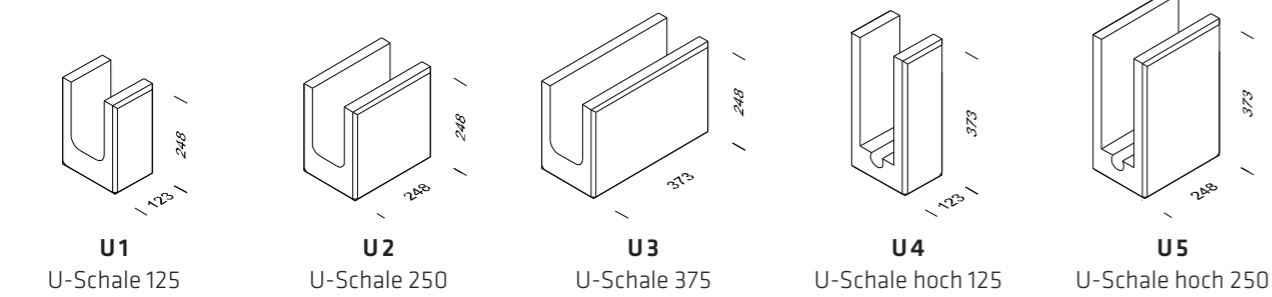
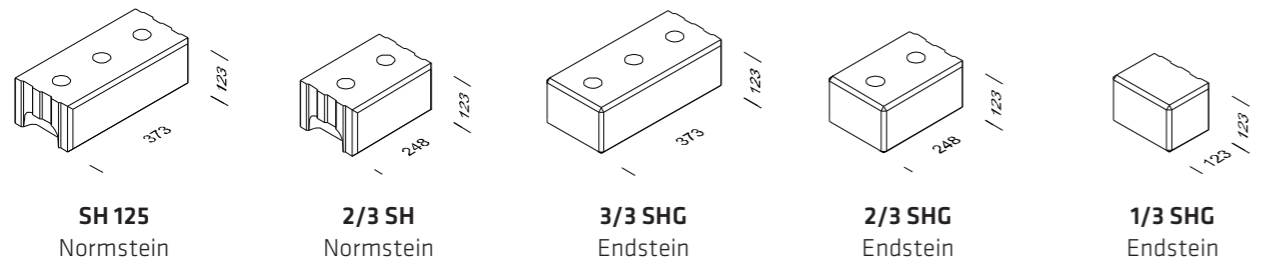
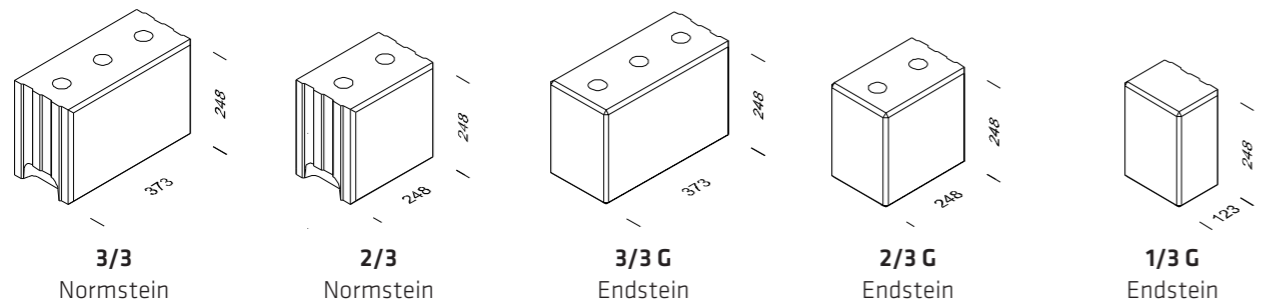
**BERUFSAKADEMIE
LÖRRACH**

Architekturbüro:
Prof. Arno Lederer + Jónunn Ragnarsdóttir +
Marc Oei, Stuttgart



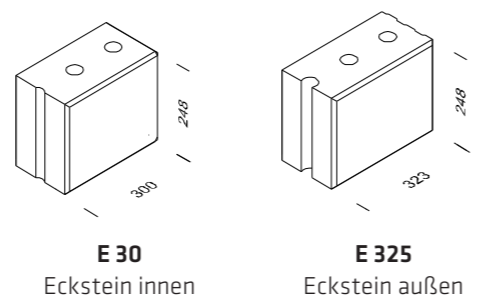
FASENSTEIN FORMATE

Wanddicken: 11,5 cm, 17,5 cm und 24 cm

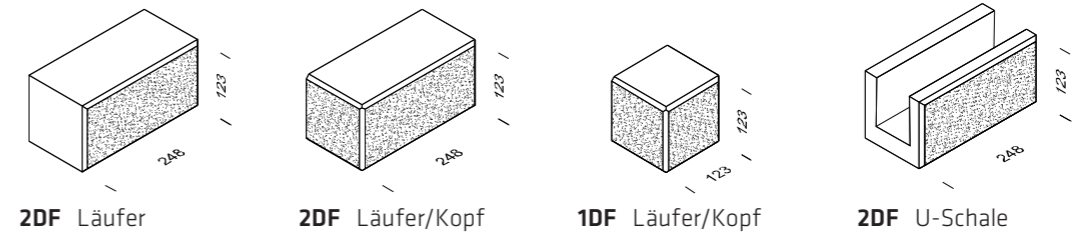


Nur Wanddicke 17,5 cm w

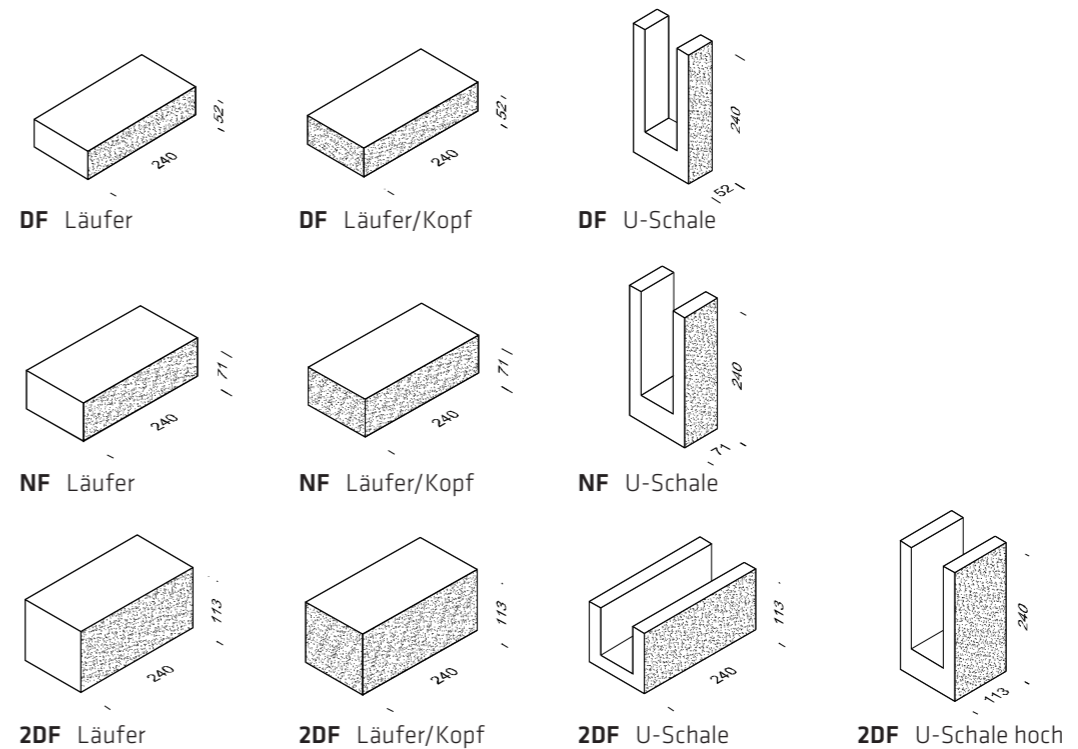
Sonderformate für Wandecken zum Einhalten des Mauerwerksrasters bei der Wanddicke 17,5 cm



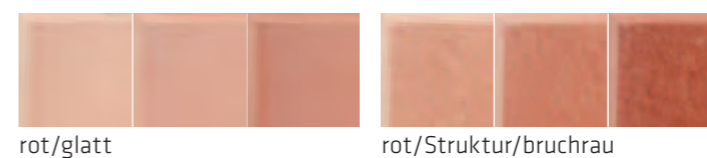
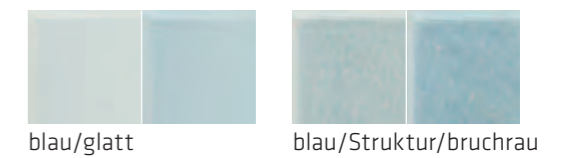
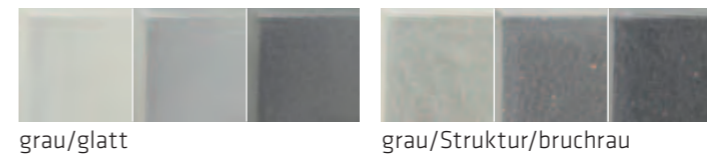
STRUKTUR



VERBLENDER bruchrau



FARBEN

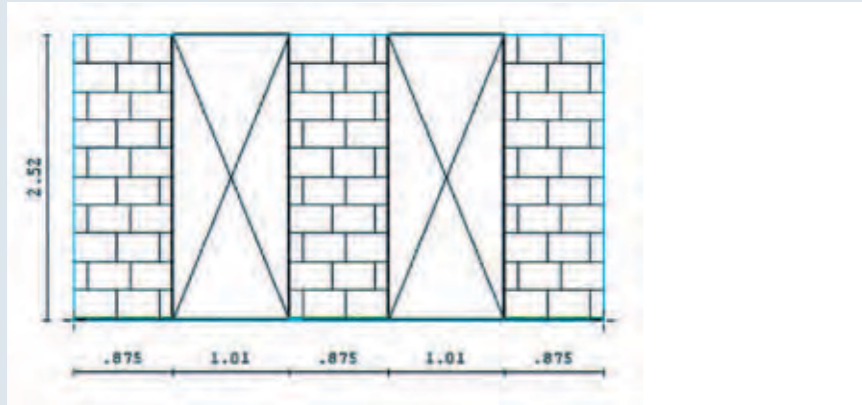


Bitte beachten Sie, dass die Druckfarben von den Steinfarben abweichen können. Wir senden Ihnen auf Anfrage gerne Farbmuster zu

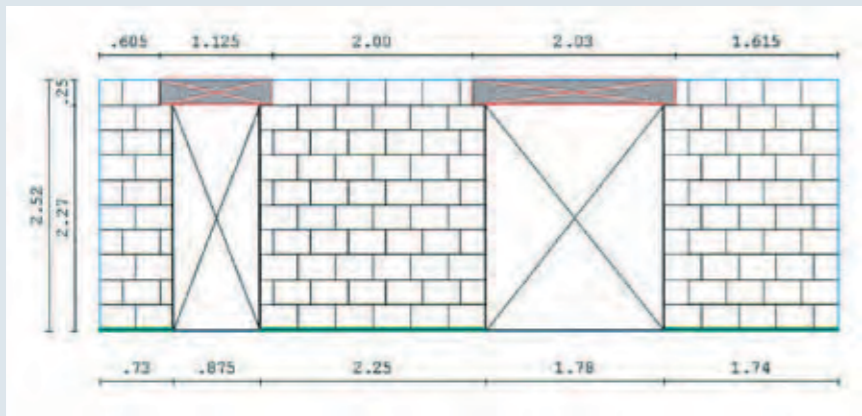
PLANUNG

Optimierte CAD-Planung Maßarbeit im 12,5 cm Mauerraster

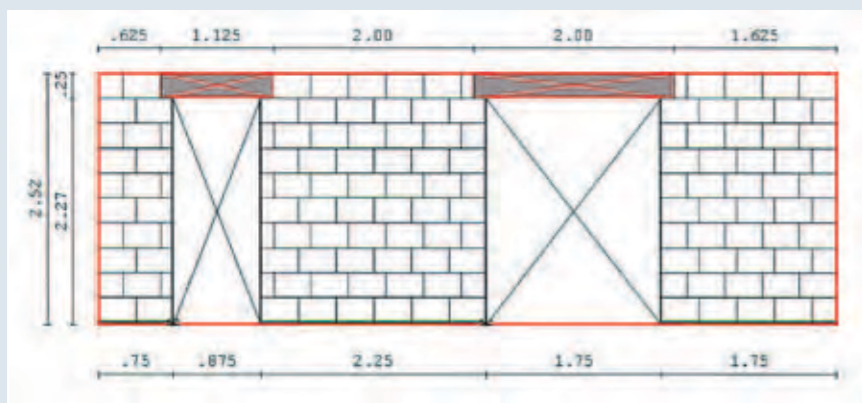
Werden die Planungsmaße eingehalten, bauen Sie wirtschaftlich. Die Steinformate des KS-Fasenstein-Systems sind auf das 12,5 cm Mauerraster ausgerichtet und optimieren Ihre Planung. Wir liefern Ihnen einen auf Ihr Bauvorhaben zugeschnittenen CAD-Plan mit vielen Vorteilen.



A. Die 12,5 cm Planungsmaße sind eingehalten. Alle Längsmaße werden mit Normal- und Ergänzungssteinen erreicht. Sägesteine sind nicht notwendig.



B. Das 12,5 Raster wird nur teilweise eingehalten. Zum Ausgleich müssen aufwändige Sägesteine eingesetzt werden.



C. Pfeiler- und Öffnungsmaße sind geringfügig verschoben. So stimmt das 12,5 cm Planungsmaß für eine wirtschaftliche Ausführung wieder.

OBERFLÄCHENBEHANDLUNG

Beschichtungen und Imprägnierung Gegen alle Wetter gefeit

KS-Sichtmauerwerk kann je nach Geschmack und Wetterbelastung unbehandelt bleiben oder mit einer deckenden Beschichtung oder farblosen Imprägnierung versehen werden. Sie vermindern die Feuchtigkeitsaufnahme des Mauerwerks bei Regen und Schlagregen und schützen vor Verschmutzungen.

Durch die Behandlung des Sichtmauerwerks kann:

- das optische Erscheinungsbild individuell gestaltet werden
- ein wirksamer Schutz vor Verschmutzungen und aggressiven Niederschlägen geschaffen werden

Deckende Beschichtungen werden auf Kalksandstein überwiegend weiß oder in hellen Farbtönen ausgeführt. Sie lassen das Mauerwerk insgesamt heller und flächiger erscheinen, ohne die Fasensteinstruktur zu überdecken. Für Innenwände aus Kalksandsteinen gibt es kreative Beschichtungssysteme, die besondere Designwünsche erfüllen.

Farblose Imprägnierungen sind nicht filmbildend und belassen dem Mauerwerk das natürliche Aussehen der Steine und der Mörtelfugen. Nach Beregnung trocknet imprägniertes Verblendmauerwerk schnell und gleichmäßig an der Oberfläche ab und bleibt hell.

Folgende Beschichtungssysteme und Imprägnierungen sind für KS-Sichtmauerwerk geeignet. Voraussetzung dabei ist, dass die aufgeführten Anforderungen erfüllt werden, die Hersteller die Eignung ausdrücklich bestätigen und die Herstellerangaben beachtet werden.

- Farblose Imprägnierungen, außen Kieselsäure-Imprägniermittel, Silikon-, Silan- und Siloxan-Imprägniermittel (z.B. Funcosil Fassadencreme von Remmers-Chemie)
- Deckende Beschichtungen, außen Dispersions-Silikatfarben, Silikonharz-Emulsionsfarben, Kunststoff-Dispersionsfarben, Siloxanfarben (z.B. Fa. Sto, Caparol, Remmers, Sigma Coatings)



Darauf sollten Sie besonders achten: Bauanschlüsse im Dach-, Fenster- und Sockelbereich müssen Regenwasser unbedingt ableiten, so dass keine größeren Mengen Wasser in die Wandkonstruktion eintreten können. Wenn Sie Fasensteine beschichten, empfehlen wir Ihnen, auch die Stoßfugen zu vermörteln.

ELEKTROINSTALLATION

Schlau ohne Schlitz

Sichtmauerwerk und Elektrokabel – passt das zusammen? Schließlich soll die schöne Optik nicht durch Kabelrohre oder Schlitz gestört werden.

Der Fasenstein hat die clevere Lösung: Im Abstand von 12,5 cm sind im Fasenstein-Mauerwerk Installationskanäle angeordnet, die der Elektriker nur noch „anzapfen“ muss. Die Elektroleitungen werden zu den Steckdosen, Schaltern und Lampen durchgezogen, ohne dass die Wandoberfläche aufgeschlitzt werden muss. So bleibt das Sichtmauerwerk unbeschadet – und Sie sparen einen kompletten Arbeitsschritt!



■ VERARBEITUNG



1 Das erforderliche Zubehör wird nach Absprache mitgeliefert.



2 Anlegen der ersten Steinschicht in Dickbettmörtel.



3 Vermörteln der Stoßfuge.



4 Ausrichten des Steins mit Gummihammer und Wasserwaage.



5 Ausrichten der Lage mit Setzlatte.



6 Aufziehen des Dünnbettmörtels mit dem Fasenstein-Mörtelschlitten.



7 Handversetzung des Steins mit Griffhilfen.



8 Ausrichten der Steine am Wandende.



9 Der überschüssige Mörtel wird mit der Kelle abgestrichen.



10 Die Mörtelfugen werden mit einem trockenen Pinsel nachgearbeitet.



11 Das Anfasen mit der Handfasenlehre und Winkelschleifer empfiehlt sich für kleinere Baustellen.



12 Bei größeren Mengen werden gesägte Passsteine mit der Fasenmaschine angefast.

Verarbeitung von Kalksandsteinwänden: Akkurat und einfach

Der KS-Fasenstein ist einfach zu verarbeiten. Für die Stoß- und Lagerfuge wird weißer Dünnbettmörtel eingesetzt. Die Lagerfugen werden mit dem Mörtelschlitten exakt und rationell aufgetragen. Gerade im Fassadenbereich sollten Stoßfugen an den Rändern vermörtelt werden. Die Versetzzeiten lassen sich sowohl bei der mechanischen als auch bei der manuellen Verlegung reduzieren.

PASSGENAU

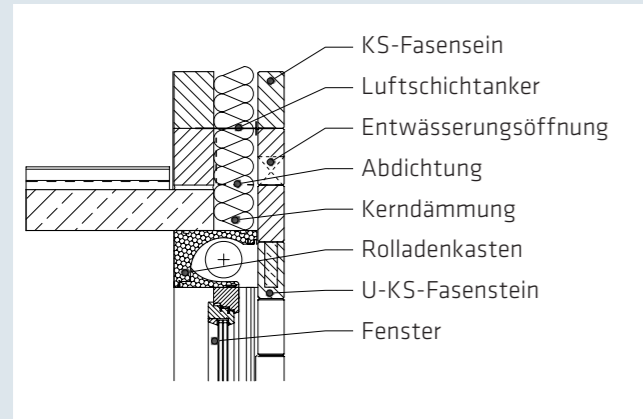
Schneiden Sie Passstücke auf der Baustelle, empfehlen wir Ihnen bei kleineren Mengen eine Handfasenlehre, die auf die Steinkante aufgesetzt wird und das überstehende Material mit einer Mini-Flex abschleift. Bei größeren Mengen lohnt sich ein Fasen-Schleifgerät. Hier wird die Steinkante durch einen Winkel gezogen und von einer unten sitzenden Schleifscheibe angefast.

WIRTSCHAFTLICHE WÄNDE

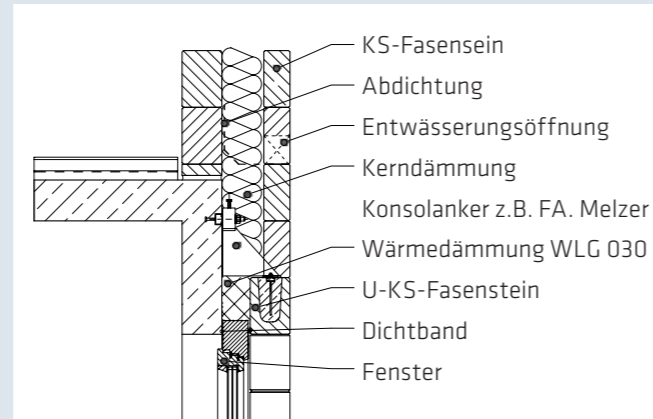
Arbeitszeit lässt sich auch durch die ergonomische Gestaltung des Arbeitsplatzes und des Baustoffes reduzieren. Griffhilfen im KS-Fasenstein entlasten den Maurer. Auch Hilfsmittel wie Mörtelschlitten oder Versetzgeräte erleichtern die Arbeit. Positiver Nebeneffekt: Verarbeitungsfehler als häufige Ursache von Bauschäden werden durch den Einsatz geeigneter Materialien vermieden, die Qualität des Hauses steigt.

DETAILS FENSTERANSCHLÜSSE

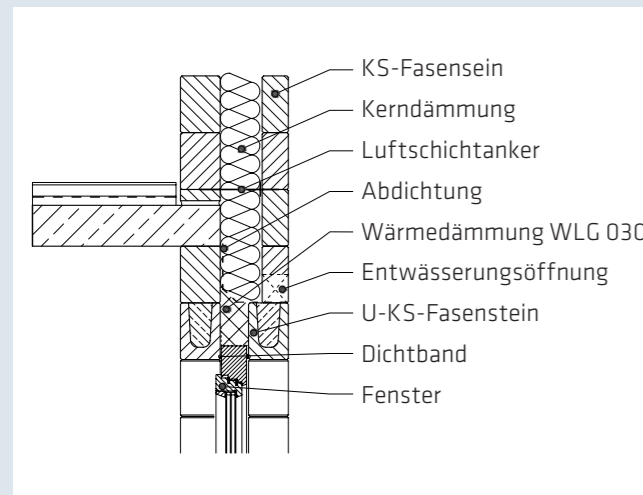
Fenstersturz Rolladen



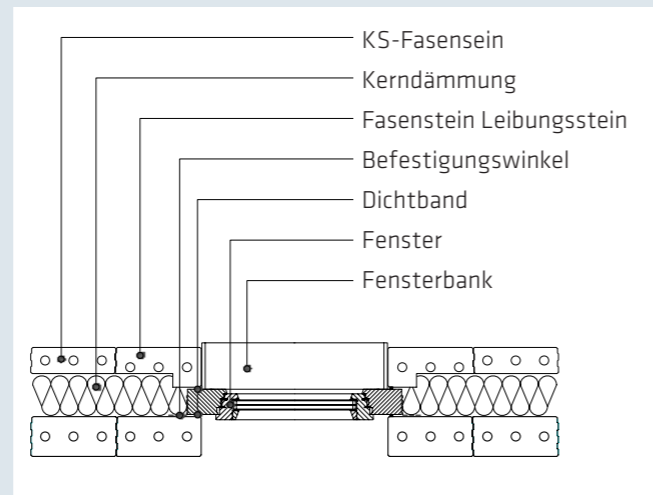
Fenstersturz mit Konsolanker



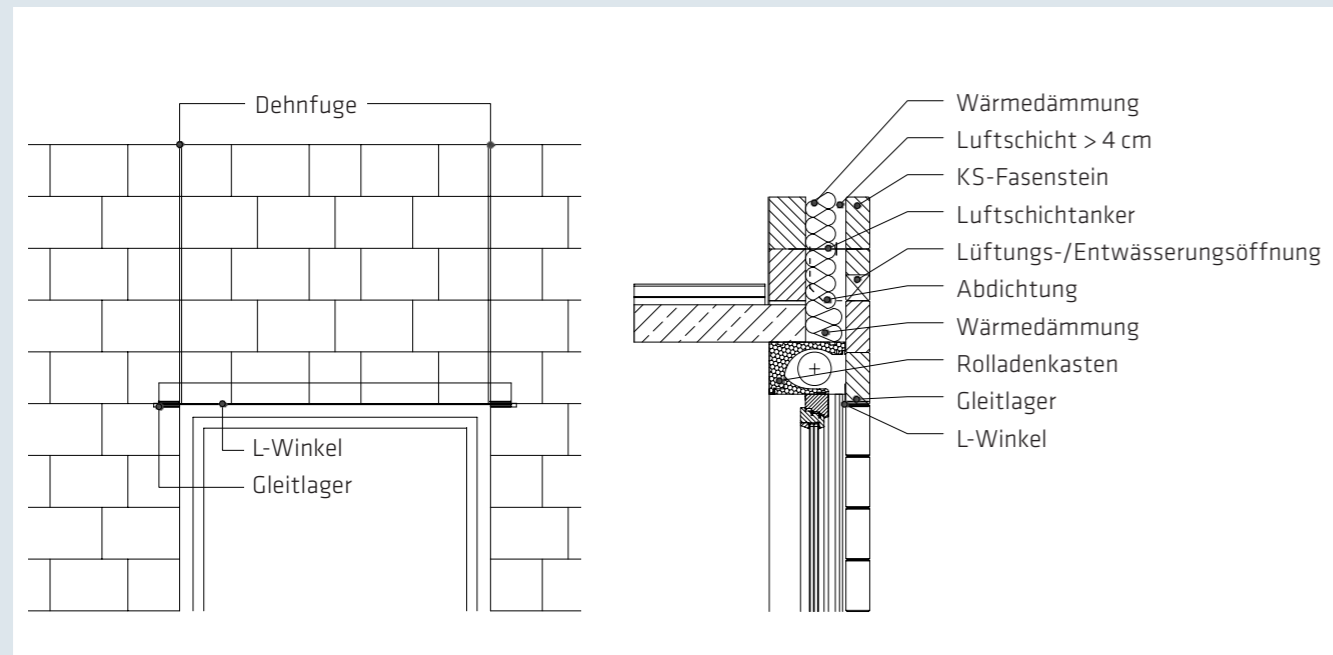
Fenstersturz Standard



Fenstersturz mit FA-Leibungsstein

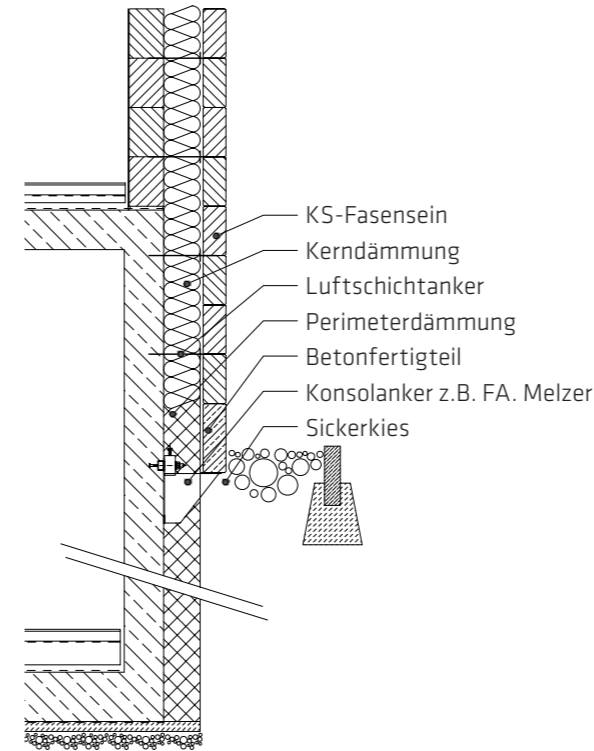


Fenstersturz mit Dehnfuge

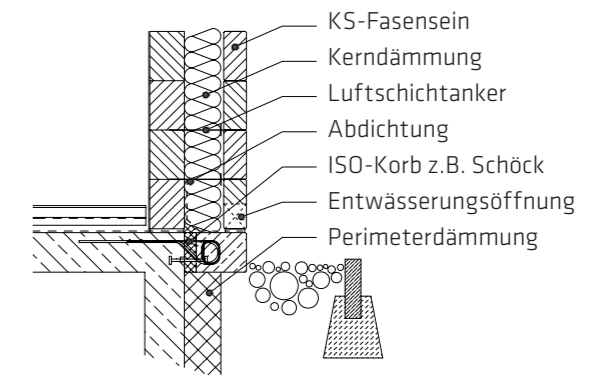


DETAILS FUSSPUNKT

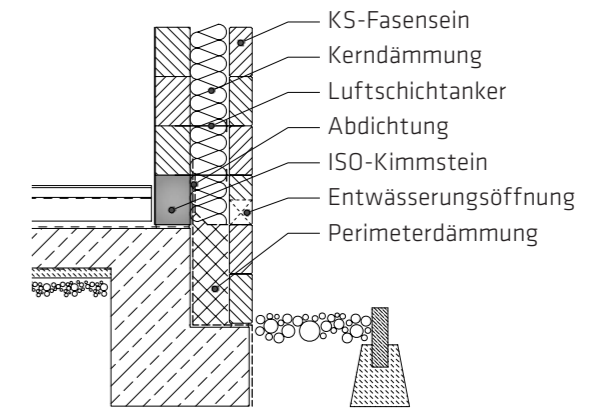
Auflager mit Konsolen



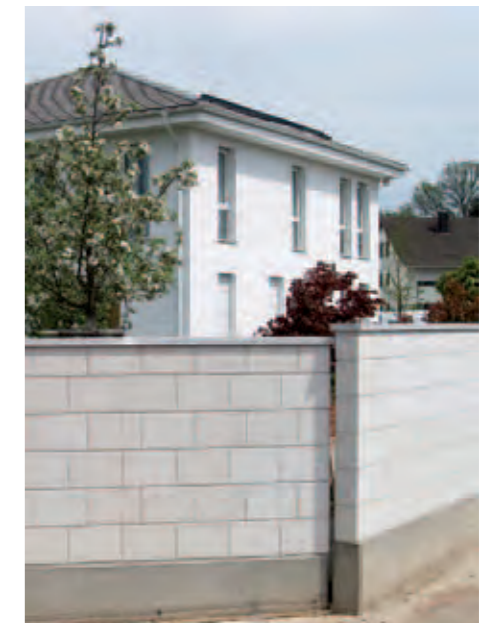
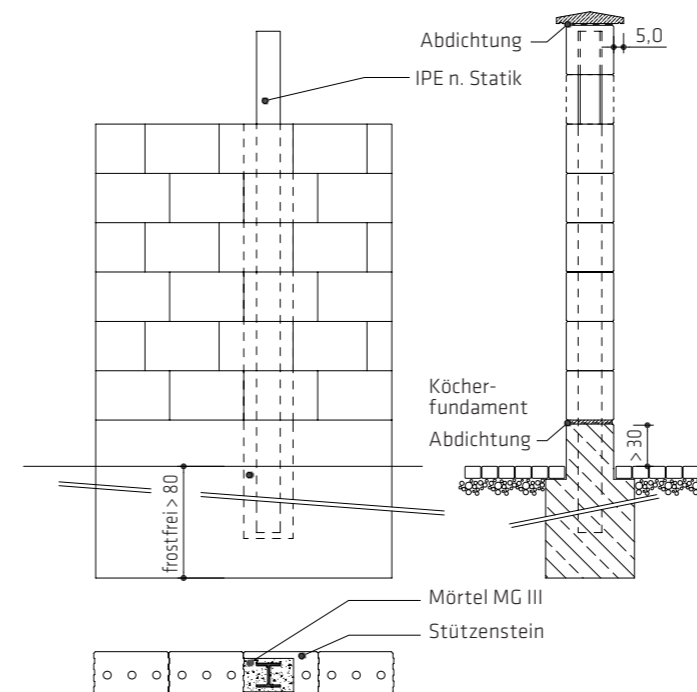
Auflager mit ISO Korb



Auflager auf Fundament



FREISTEHENDE WÄNDE



☐ KONTAKT

Wir beraten Sie gerne

Kalksandsteinwerk Bienwald
Schencking GmbH & Co. KG

An der L 540
76765 Hagenbach

Telefon: +49 (0) 72 73 93 55 0
Telefax: +49 (0) 72 73 / 93 55 10
E-Mail: info@ks-fasenstein.de
Internet: www.ks-fasenstein.de



Der Kalksandstein
KS*
DAS ORIGINAL