



KALKSANDSTEIN

Richtzeiten

Auszug aus Handbuch Arbeitsorganisation Bau, 2009

KALKSANDSTEIN. DIE RICHTZEITEN.

1. Kalksandsteine nach DIN V 106	3
2. Einführung	4
3. Richtzeit-Tabellen	
3.1 KS XL-Planelemente mit Verlegehilfe	6
3.2 KS-Quadro mit Verlegehilfe	8
3.3 KS-R-Plansteine mit Verlegehilfe	10
3.4 KS-R-Plansteine zur Handvermauerung	12
3.5 KS-R-Steine mit Verlegehilfe	14
3.6 KS-R-Steine zur Handvermauerung	16
3.7 Kleinformatige Kalksandsteine	18
3.8 KS-Verblendmauerwerk	20

Kalksandstein
Die Richtzeiten

Sonderdruck aus Handbuch
Arbeitsorganisation Bau, Ausgabe 2009

Stand: 2009

Redaktion:

Dipl.-Ing. K. Brechner, Haltern am See
Dr. J. Brinkmann, Duisburg
Dipl.-Ing. B. Diestelmeier, Dorsten
Dipl.-Ing. G. Meyer, Hannover
Dipl.-Ing. W. Raab, Röthenbach
Dipl.-Ing. D. Rudolph, Durmersheim
Dipl.-Ing. H. Schulze, Buxtehude
Dipl.-Ing. H. Schwieger, Hannover

Unter Mitarbeit von:

M. Scholtyssek Institut für Zeitwirtschaft und
Betriebsberatung Bau, Neu-Isenburg

Herausgeber:

Bundesverband Kalksandsteinindustrie eV, Hannover

BV-9010-10/01

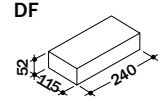
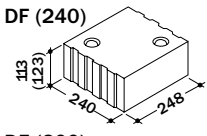
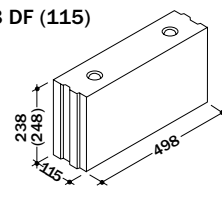
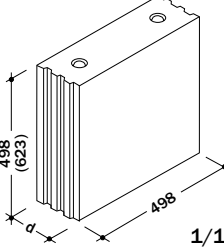
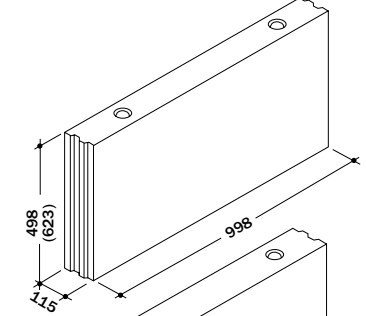
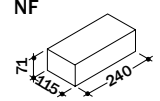
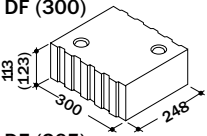
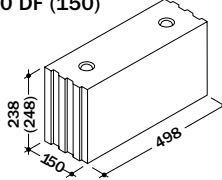
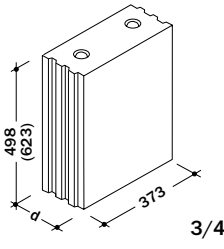
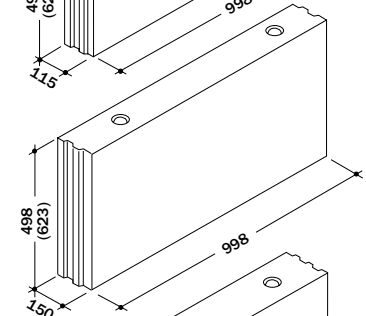
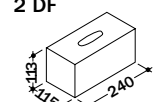
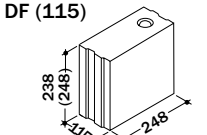
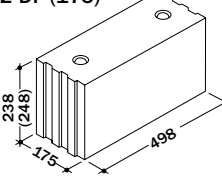
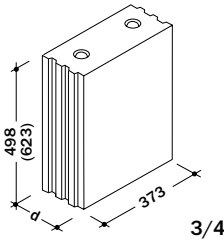
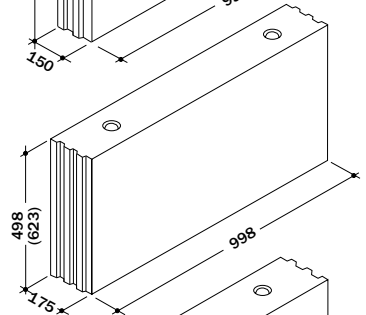
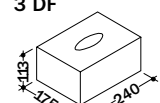
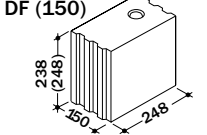
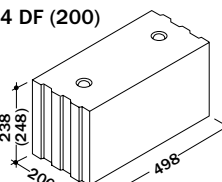
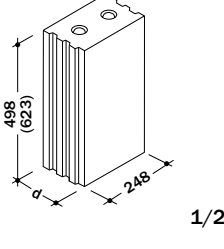
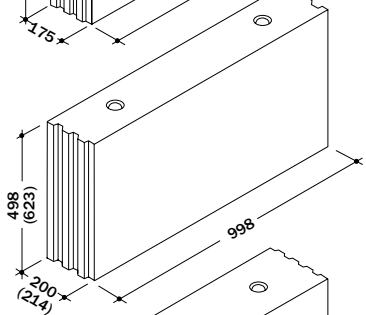
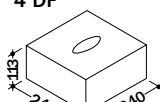
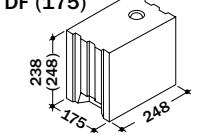
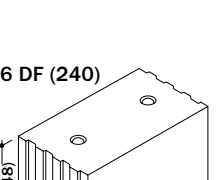
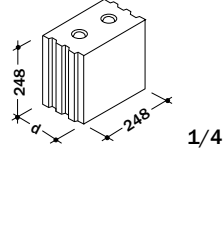
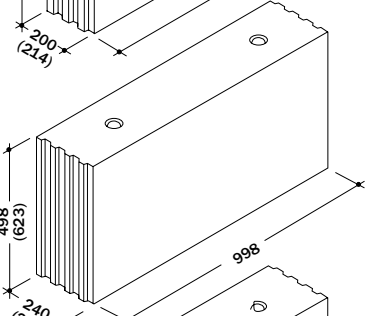
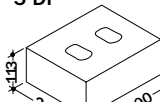
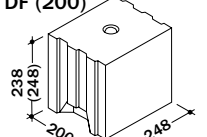
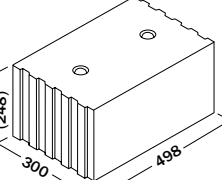
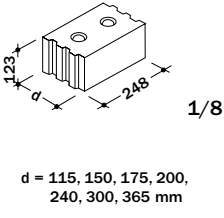
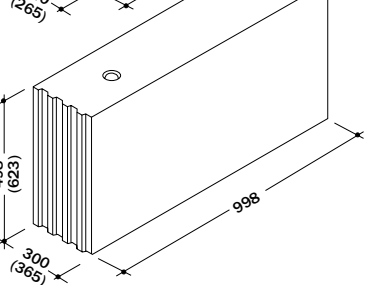
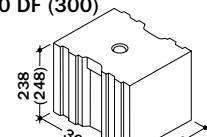
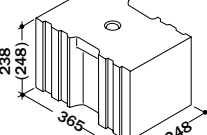
Alle Angaben nach bestem Wissen und
Gewissen, jedoch ohne Gewähr.

Nachdruck auch auszugsweise nur mit
schriftlicher Genehmigung.

Schutzgebühr € 2,50

Gesamtproduktion und
© by Zeittechnik-Verlag GmbH, Neu-Isenburg

Tafel 1: Beispiele KS-Steinformaten für Mauerwerk nach DIN 1053.

KS-Steine KS-Verblender	KS-R-Steine KS-R-Blocksteine KS-R-Plansteine ¹⁾	KS-R-Blocksteine KS-R-Plansteine ¹⁾	KS XL-Rasterelemente ²⁾	KS XL-Planelemente ²⁾
 <p>DF</p>	 <p>4 DF (240)</p>	 <p>8 DF (115)</p>	 <p>1/1</p>	
 <p>NF</p>	 <p>5 DF (300)</p>	 <p>10 DF (150)</p>	<p>Ergänzungssteine</p>  <p>3/4</p>	
 <p>2 DF</p>	 <p>4 DF (115)</p>	 <p>12 DF (175)</p>	 <p>3/4</p>	
 <p>3 DF</p>	 <p>5 DF (150)</p>	 <p>14 DF (200)</p>	 <p>1/2</p>	
 <p>4 DF</p>	 <p>6 DF (175)</p>	 <p>16 DF (240)</p>	 <p>1/4</p>	
 <p>5 DF</p>	 <p>7 DF (200)</p>	 <p>20 DF (300)</p>	 <p>1/8</p>	
	 <p>10 DF (300)</p>		<p>d = 115, 150, 175, 200, 240, 300, 365 mm</p>	
	 <p>12 DF (365)</p>			

Steine mit einem Gewicht bis zu 25 kg lassen sich von Hand vermauern. Bei größerem Einzelsteingewicht werden Versetzgeräte eingesetzt. Die regionalen Lieferprogramme sind zu beachten.

¹⁾ Höhenangaben in Klammern beziehen sich auf Plansteine.

²⁾ Im Markt sind unterschiedliche Marken bekannt.

Einführung

Bei dem vorliegenden KS-Sonderdruck handelt es sich um einen Auszug aus dem Handbuch Arbeitsorganisation Bau, Mauerarbeiten mit groß- und kleinformatischen Kalksandsteinen.

Die Entwicklung neuer Steinformate und neuer Arbeitsverfahren hat im Mauerwerksbau zu einem erheblichen Rationalisierungsfortschritt geführt. Während früher Steine (Einhand- und Zweihandsteine) grundsätzlich manuell verarbeitet wurden, resultierte aus dem Trend zu großformatigen Steinen und damit einhergehenden größeren Steingewichten der Einsatz technischer Hilfsmittel, wie Verlegezange (Bügelgreifer), Versetzgerät, Mörtelschlitten u.ä. bei der Erstellung von Mauerwerk.

Die Verarbeitung großformatiger Steine erfordert eine gezielte Arbeitsvorbereitung sowie eine optimale Steuerung und Planung des Arbeitsablaufs, gegebenenfalls die Erstellung von Verlegeplänen. Daraus ergeben sich zwangsläufig Auswirkungen auf die gesamte Logistik. Das Steinmaterial muss durch den Hersteller/Lieferanten verarbeitungsgerecht und entsprechend dem Bedarf an der Baustelle bereit gestellt werden.

Diese Entwicklung hat sich auch in der von den Tarifvertragsparteien der Bauwirtschaft gemeinsam erarbeiteten und herausgegebenen Arbeitszeit-Richtwerte Tabelle Hochbau (ARH), Teile Mauerarbeiten mit groß- und kleinformatischen Steinen niedergeschlagen.

Die Verarbeitungszeiten (Arbeitszeit-Richtwerte) in der neuen ARH-Tabelle basieren auf umfangreichen Zeitmessungen auf Baustellen. Arbeitszeit-Richtwerte sind dem Grunde nach Mittelwerte, die sich auf Messungen an verschiedenen Baustellen bei verschiedenen Unternehmen bundesweit beziehen.

Für die Arbeitszeitstudien wurde das systematische Multimoment-Aufnahmeverfahren verwendet, wobei der Beobachtungsabstand jeweils eine Minute beträgt. Dabei liegt die Dauer der Zeitmessungen teilweise bei mehreren Tagen und zwar in Abhängigkeit von der Größe des jeweiligen Arbeitsabschnittes.

In den Arbeitszeit-Richtwerte Tabellen sind die mit den Tarifvertragsparteien vereinbarten Zuschläge enthalten. Für das ergänzende Handbuch Arbeitsorganisation Bau werden die Ergebnisse aus den Zeitstudien system- und produktbezogen ermittelt und mit einer anderen Zusammensetzung der tariflichen Zuschläge berechnet. Es entspricht somit den vor Ort angetroffenen Baustellenbedingungen. Nichts desto trotz müssen diese betrieblich überprüft und gegebenenfalls den baustellenspezifischen Arbeitsbedingungen angepasst werden.

Die erforderlichen Zeitmessungen zur Ermittlung der Arbeitszeit-Richtwerte in der Tabelle und den Richtzeiten im begleitenden Handbuch Arbeitsorganisation Bau wurden im Auftrag der Tarifvertragsparteien durch den Bundesausschuß Leistungslohn Bau mit Unterstützung der namhaften Steinhersteller durchgeführt.

Die in diesem KS-Sonderdruck ausgewiesenen Richtzeiten setzen sich wie folgt zusammen:

$$\begin{array}{r} \text{Tätigkeitszeit} \quad t_t \\ + \text{Wartezeit} \quad t_w \\ \hline = \text{Grundzeit} \quad t_g \\ + \text{Verteilzeit} \quad t_v \\ + \text{Erholungszeit} \quad t_{er} \\ \hline = \text{Zeit je Einheit } t_e = \text{Richtzeit} \end{array}$$

Die **Tätigkeitszeit** t_t ist eine planmäßige, unmittelbar der Erfüllung der Arbeitsaufgabe dienende Tätigkeit, wie z.B. der Materialtransport, das Einmessen der Wände, Herstellen der Kimmschicht, Dünnbettmörtel anrühren, mit Versetzgerät Mauern, Arbeitsbereich grob reinigen, Restmaterial abtransportieren etc.

Unter **Wartezeit** t_w versteht man den Zeitanteil in der Richtzeit, der bedingt durch die Organisation des Arbeitsablaufes und bei Gruppenarbeit anfällt. Man spricht deshalb hier von arbeitsablaufbedingten Wartezeiten.

Die **Verteilzeit** t_v setzt sich aus einem sachlichen und einem persönlichen Anteil zusammen, wie z.B.

Sachliche Verteilzeiten: - Plan lesen
 - Gespräch mit Polier wegen Ausführung der Mauerarbeiten

Persönliche Verteilzeiten: - Gang zur Toilette
 - Gespräch mit Bauleiter wegen Urlaub

Der Ermittlung des Verteilzeitprozentsatzes werden die Ergebnisse aller durchgeführten Arbeitszeitstudien zugrundegelegt und daraus ein gewichteter Mittelwert gebildet. Durch dieses Verfahren kann auf eine gesonderte Verteilzeitermittlung verzichtet werden.

Unter **Erholungszeit** t_{er} versteht man den Zeitanteil, der zur Überwindung arbeitsbedingter Ermüdung in alle Leistungswerte, so auch in die Richtzeiten, eingerechnet wird. Dieser Prozentsatz wurde von den Mitgliedern der Technischen Kommission, die sich aus Vertretern der Arbeitgeber und der Gewerkschaft zusammensetzt, unter Berücksichtigung der aktuellen Zeitmessungen, festgelegt.

Im Handbuch Arbeitsorganisation Bau (hier KS-Sonderdruck) werden die Richtzeiten nach den Teilarbeiten

- Bereitstellen (Transportieren in den Arbeitsbereich)
- Mauern

neben der Gesamtzeit gesondert ausgewiesen. Dadurch besteht für den Anwender die Möglichkeit, die Zeitan-teile gesondert zu betrachten und bei der Soll-Stundenermittlung sowie bei der Terminplanung entsprechend zu verwenden.

Die Richtzeit-Tabellen sind nach folgenden Aspekten unterteilt:

- **Volles Mauerwerk**, d.h. Mauerwerk ohne abzugsfähige Öffnungen laut Aufmaßregelung der VOB
- **Gegliedertes Mauerwerk**, d.h. alles sonstige Mauerwerk
- **Verarbeitung mit oder ohne Verlegehilfe**, gemäß Gewichtseinteilung
- **Stoßfugenausführung: Nut-Feder-System bzw. vermörtelte Stoßfuge**

Richtwerte und Teilzeiten sind eine unentbehrliche Hilfe für Planer (Architekten), Unternehmer, Bauleiter, Arbeitsvorbereiter und Kalkulatoren. Sie sind in allen Bereichen des betrieblichen Alltags anwendbar und jederzeit verfügbar. Dies gilt sowohl für die Kalkulation und Ablaufplanung, als auch für die Vorgabewertermittlung bei Arbeiten im Leistungslohn.

Neu-Isenburg, Januar 2010
izb - Institut für Zeitwirtschaft und Betriebsberatung Bau



Dipl.-Ing. Manfred Scholtyssek

Handbuch Arbeitsorganisation Bau	Mauerwerk:	KS XL-Planelemente
	Stoßfugen:	unvermörtelt
	Lagerfugen:	Dünnbettmörtel
Richtzeit Tabellen	Verarbeitung:	mit Versetzgerät
Kalksandstein-Mauerwerk	Beschreibung des Arbeitsumfang	

Arbeitsumfang

Bereitstellen

- Dünnbettmörtel herstellen bzw. aufbereiten
- Mörtel und Steine transportieren
- Rollgerüst bei Wandhöhen bis 2,65 m, Arbeitsgerüste oder Mauerbühnen bei Wandhöhen bis 4,00 m
- Mörtelbehälter und Steinpakete auf Arbeitsebene zwischen Wand und Versetzgerät griffbereit absetzen

Mauern

- Mauerwerk anhand Zeichnung einmessen und anlegen
- Kimmschicht genau und plan anlegen
- Lagerfuge mit Mörtelschlitten auftragen, KS XL-Planelemente nach Verlegeplan versetzen mit Verlegehilfe
- Rollgerüst innerhalb der Arbeitsabschnitte umsetzen
- Arbeitsplatz grob reinigen, Restmaterial abtransportieren
- **KS XL-Planelemente** versetzen mit Versetzgerät, je Vorgang **1 Stein**

Arbeitsbedingungen

- Zweckmäßige Baustellenorganisation und Arbeitsvorbereitung, d.h. festgelegte Arbeitsabschnitte (soweit erforderlich), gesicherte Material- und Gerätebereitstellung
- ausreichender Lagerplatz für Bau- und Bauhilfsstoffe
- Bereitstellung der Steine und des Mörtels im Schwenkbereich des Versetzgerätes, direkt vor der Wand einen ca. 1,00 Meter breiten Freiraum lassen zum Verfahren des Rollgerüsts
- volles Mauerwerk ohne abzugsfähige Öffnungen (siehe VOB/C - ATV: DIN 18330)
- gegliedertes Mauerwerk mit abzugsfähigen Öffnungen (siehe VOB/C - ATV: DIN 18330)

Arbeitsmittel

- Kran zum Transport/Abladen mit entsprechender Tragfähigkeit
- Verlegezange (Bügelgreifer), Versetzgerät
- Rührgerät zum Herstellen des Dünnbettmörtels, Mörtelschlitten
- Rollgerüst bzw. Arbeitsgerüste oder Mauerbühnen
- Standard-Maurerwerkzeug
- Wandverlegepläne

Arbeitszeiten (ARH-Richtzeiten)

- in den Arbeitszeiten (ARH-Richtzeiten) sind die Tätigkeiten - wie im Arbeitsumfang beschrieben - berücksichtigt und die Zeitwerte in h/m² als Flächenwert und in h/m³ als Volumenwert angegeben
- in den Arbeitszeiten sind Transporte von Material und Arbeitsmittel von und zur Baustelle **nicht** enthalten
- die Richtzeiten basieren auf einer Soll-Arbeitsgruppe von 2 Arbeitern
- eine Veränderung der Soll-Arbeitsgruppe in ihrer Zusammensetzung würde eine Veränderung der Richtzeiten bewirken
- in den Arbeitszeiten sind die anteiligen Maschinenstunden (Kranfahrer, Maschinenführer) enthalten
- die Richtzeiten können verwendet werden:
 - zur Ermittlung von Vorgabewerten und Lohnkosten der Arbeitsgruppe
 - als Hilfsmittel für Planung und Steuerung, z.B. zur Ermittlung der Ablaufdauer

Handbuch Arbeitsorganisation Bau				Mauerwerk: KS XL-Planelemente					
				Stoßfugen: unvermörtelt					
				Lagerfugen: Dünnbettmörtel					
Richtzeit Tabellen				Verarbeitung: mit Versetzgerät					
Kalksandstein-Mauerwerk				Einheit h/m ²			Einheit h/m ³		
Schwierigkeitsgrad	Wanddicke (cm)	Abmessungen l x b x h (mm)	Rohdichteklassen	ARH - Richtzeiten			ARH - Richtzeiten		
				bereitstellen	mauern	Summe	bereitstellen	mauern	Summe
Volles Mauerwerk	10,0	998/100/498	1,8-2,2	0,08	0,23	0,31	0,80	2,30	3,10
		998/100/623	1,8-2,2	0,07	0,21	0,28	0,61	1,83	2,44
	11,5	998/115/498	1,8-2,2	0,08	0,23	0,31	0,80	2,30	3,10
		998/115/623	1,8-2,2	0,07	0,21	0,28	0,61	1,83	2,44
	15,0	998/150/498	1,8-2,2	0,08	0,23	0,31	0,53	1,53	2,06
		998/150/623	1,8-2,2	0,07	0,21	0,28	0,40	1,20	1,60
	17,5	998/175/498	1,8-2,2	0,08	0,23	0,31	0,53	1,53	2,06
		998/175/623	1,8-2,2	0,07	0,21	0,28	0,40	1,20	1,60
	20,0	998/200/498	1,8-2,2	0,08	0,23	0,31	0,40	1,15	1,55
		998/200/623	1,8-2,2	0,07	0,21	0,28	0,33	0,98	1,31
	21,4	998/214/498	1,8-2,2	0,08	0,23	0,31	0,40	1,15	1,55
		998/214/623	1,8-2,2	0,07	0,21	0,28	0,33	0,98	1,31
	24,0	998/240/498	1,8-2,2	0,08	0,23	0,31	0,33	0,96	1,29
		998/240/623	1,8-2,2	0,07	0,21	0,28	0,23	0,70	0,93
30,0	998/300/498	1,8-2,2	0,08	0,23	0,31	0,33	0,96	1,29	
	998/300/623	1,8-2,2	0,07	0,21	0,28	0,23	0,70	0,93	
Gegliedertes Mauerwerk	10,0	998/100/498	1,8-2,2	0,08	0,31	0,39	0,80	3,10	3,90
		998/100/623	1,8-2,2	0,07	0,28	0,35	0,61	2,44	3,05
	11,5	998/115/498	1,8-2,2	0,08	0,31	0,39	0,80	3,10	3,90
		998/115/623	1,8-2,2	0,07	0,28	0,35	0,61	2,44	3,05
	15,0	998/150/498	1,8-2,2	0,08	0,31	0,39	0,53	2,07	2,60
		998/150/623	1,8-2,2	0,07	0,28	0,35	0,40	1,60	2,00
	17,5	998/175/498	1,8-2,2	0,08	0,31	0,39	0,53	2,07	2,60
		998/175/623	1,8-2,2	0,07	0,28	0,35	0,40	1,60	2,00
	20,0	998/200/498	1,8-2,2	0,08	0,31	0,39	0,40	1,55	1,95
		998/200/623	1,8-2,2	0,07	0,28	0,35	0,33	1,31	1,64
	21,4	998/214/498	1,8-2,2	0,08	0,31	0,39	0,40	1,55	1,95
		998/214/623	1,8-2,2	0,07	0,28	0,35	0,33	1,31	1,64
	24,0	998/240/498	1,8-2,2	0,08	0,31	0,39	0,33	1,29	1,62
		998/240/623	1,8-2,2	0,07	0,28	0,35	0,23	0,93	1,16
30,0	998/300/498	1,8-2,2	0,08	0,31	0,39	0,33	1,29	1,62	
	998/300/623	1,8-2,2	0,07	0,28	0,35	0,23	0,93	1,16	
Zulagen	Mindermengen bis 15 m ³			h/m²			0,04		
	Abladen mit Kran			h/m²			0,02		
	Höhe über 3 bis 4 m			h/m²			0,07		
	Umstapeln			h/m²			-		
	Deckenabmauerung			h/m			-		

Handbuch Arbeitsorganisation Bau	Mauerwerk:	KS-Quadro / KS-Quadro E
	Stoßfugen:	unvermörtelt
	Lagerfugen:	Dünnbettmörtel
Richtzeit Tabellen	Verarbeitung:	Ein-Mann-Mauern mit Versetzgerät
Kalksandstein-Mauerwerk	Beschreibung des Arbeitsumfang	

Arbeitsumfang

Bereitstellen

- Dünnbettmörtel herstellen bzw. aufbereiten
- Mörtel und Steine transportieren
- Rollgerüst bei Wandhöhen bis 2,65 m, Arbeitsgerüste oder Mauerbühnen bei Wandhöhen bis 4,00 m
- Mörtelbehälter und Steinpakete auf Arbeitsebene zwischen Wand und Versetzgerät griffbereit absetzen

Mauern

- Mauerwerk anhand Zeichnung einmessen und anlegen
- Kimmschicht genau und plan anlegen
- Lagerfuge mit Mörtelschlitten auftragen, KS-Quadro versetzen mit Verlegehilfe
- ggf. Steine trennen (z.B. Sturzauflagerstein)
- Rollgerüst innerhalb der Arbeitsabschnitte umsetzen
- Arbeitsplatz grob reinigen, Restmaterial abtransportieren
- **KS-Quadro** versetzen mit Versetzgerät je Vorgang **2 Steine** gleichzeitig

Arbeitsbedingungen

- Zweckmäßige Baustellorganisation und Arbeitsvorbereitung, d.h. festgelegte Arbeitsabschnitte (soweit erforderlich), gesicherte Material- und Gerätebereitstellung
- ausreichender Lagerplatz für Bau- und Bauhilfsstoffe
- Bereitstellung der Steine und des Mörtels im Schwenkbereich des Versetzgerätes, direkt vor der Wand einen ca. 1,00 Meter breiten Freiraum lassen zur Lagerung von Ergänzungssteinen, Dünnbettmörtel und des Rollgerüsts
- volles Mauerwerk ohne abzugsfähige Öffnungen (siehe VOB/C - ATV: DIN 18330)
- gegliedertes Mauerwerk mit abzugsfähigen Öffnungen (siehe VOB/C - ATV: DIN 18330)

Arbeitsmittel

- Kran zum Transport/Abladen mit entsprechender Tragfähigkeit
- Verlegezange (Bügelgreifer), Versetzgerät
- Rührgerät zum Herstellen des Dünnbettmörtels, Mörtelschlitten
- Rollgerüst bzw. Arbeitsgerüste oder Mauerbühnen
- Standard-Maurerwerkzeug
- Steintrennsäge
- optional Wandverlegepläne

Arbeitszeiten (ARH-Richtzeiten)

- in den Arbeitszeiten (ARH-Richtzeiten) sind die Tätigkeiten - wie im Arbeitsumfang beschrieben - berücksichtigt und die Zeitwerte in h/m² als Flächenwert und in h/m³ als Volumenwert angegeben
- in den Arbeitszeiten sind Transporte von Material und Arbeitsmittel von und zur Baustelle **nicht** enthalten
- die Richtzeiten basieren auf einer Soll-Arbeitsgruppe von einem Maurer (Ein-Mann-Mauern)
- eine Veränderung der Soll-Arbeitsgruppe in ihrer Zusammensetzung würde eine Veränderung der Richtzeiten bewirken
- in den Arbeitszeiten sind die anteiligen Maschinenstunden (Kranfahrer) zum Bereitstellen der Steine enthalten
- die Richtzeiten basieren auf Wandlängen im 12,5 cm Rastermaß und der Verwendung von Ergänzungssteinen der Längen 373 mm und 248 mm
- die Richtzeiten können verwendet werden:
 - zur Ermittlung von Vorgabewerten und Lohnkosten der Arbeitsgruppe
 - als Hilfsmittel für Planung und Steuerung, z.B. zur Ermittlung der Ablaufdauer

Handbuch Arbeitsorganisation Bau				Mauerwerk: KS-Quadro / KS-Quadro E					
				Stoßfugen: unvermörtelt					
				Lagerfugen: Dünnbettmörtel					
Richtzeit Tabellen				Verarbeitung: Ein-Mann-Mauern mit Versetzgerät					
Kalksandstein-Mauerwerk				Einheit h/m ²			Einheit h/m ³		
Schwierigkeitsgrad	Wanddicke (cm)	Abmessungen l x b x h (mm)	Rohdichteklassen	ARH - Richtzeiten			ARH - Richtzeiten		
				bereitstellen	mauern	Summe	bereitstellen	mauern	Summe
Volles Mauerwerk	11,5	498/115/498	1,6-2,2	0,03	0,20	0,23	0,13	1,82	1,95
	15,0	498/150/498	1,6-2,2	0,03	0,20	0,23	0,09	1,38	1,47
	17,5	498/175/498	1,6-2,2	0,03	0,20	0,23	0,09	1,20	1,29
	20,0	498/200/498	1,6-2,2	0,03	0,20	0,23	0,12	1,00	1,12
	24,0	498/240/498	1,6-2,2	0,03	0,20	0,23	0,09	0,85	0,94
	30,0	498/300/498	1,6-2,2	0,03	0,20	0,23	0,09	0,71	0,80
	36,5	498/365/498	1,6-2,2	0,03	0,20	0,23	0,08	0,54	0,62
Gegliedertes Mauerwerk	11,5	498/115/498	1,6-2,2	0,03	0,22	0,25	0,13	2,05	2,18
	15,0	498/150/498	1,6-2,2	0,03	0,22	0,25	0,09	1,60	1,69
	17,5	498/175/498	1,6-2,2	0,03	0,22	0,25	0,09	1,38	1,47
	20,0	498/200/498	1,6-2,2	0,03	0,22	0,25	0,12	1,13	1,25
	24,0	498/240/498	1,6-2,2	0,03	0,22	0,25	0,09	0,94	1,03
	30,0	498/300/498	1,6-2,2	0,03	0,22	0,25	0,09	0,80	0,89
	36,5	498/365/498	1,6-2,2	0,03	0,22	0,25	0,08	0,63	0,71
Zulagen	Mindermengen bis 15 m ³			h/m²			0,04		
	Abladen mit Kran			h/m²			0,03		
	Höhe über 3 bis 4 m			h/m²			0,05		
	Steine bereitstellen Helferanteil			h/m²			0,03		
	Deckenabmauerung			h/m			-		

Handbuch Arbeitsorganisation Bau	Mauerwerk:	KS-R-Plansteine
	Stoßfugen:	unvermörtelt
	Lagerfugen:	Dünnbettmörtel
Richtzeit Tabellen	Verarbeitung:	mit Versetzgerät
Kalksandstein-Mauerwerk	Beschreibung des Arbeitsumfang	

Arbeitsumfang

Bereitstellen

- Dünnbettmörtel herstellen bzw. aufbereiten
- Mörtel und Steine transportieren
- Arbeitsgerüste und Gerüstbelag transportieren
- Mörtelbehälter und Steinpakete auf Arbeitsebene (Boden, Decke, Arbeitsgerüst) griffbereit absetzen

Mauern

- Mauerwerk anhand Zeichnung einmessen und anlegen
- Kimmschicht genau und plan anlegen
- Lagerfuge auftragen, KS-R-Plansteine versetzen mit Verlegehilfe
- ggf. Steine trennen
- Arbeitsgerüste innerhalb der Arbeitsabschnitte aufbauen, umsetzen und abbauen
- Gerüstbelag umsetzen
- Arbeitsplatz grob reinigen, Restmaterial und Arbeitsgerüste abtransportieren
- KS-R-Plansteine **mit** Versetzgerät, 2 Stück bei Steinlänge 248 mm
1 Stück bei Steinlänge 498 mm

Arbeitsbedingungen

- Zweckmäßige Baustellenorganisation und Arbeitsvorbereitung, d.h. festgelegte Arbeitsabschnitte (soweit erforderlich), gesicherte Material- und Gerätebereitstellung
- ausreichender Lagerplatz für Bau- und Bauhilfsstoffe
- Lagerung der Bau- und Bauhilfsstoffe im Schwenkbereich des Kranes
- volles Mauerwerk ohne abzugsfähige Öffnungen (siehe VOB/C - ATV: DIN 18330)
- gegliedertes Mauerwerk mit abzugsfähigen Öffnungen (siehe VOB/C - ATV: DIN 18330)

Arbeitsmittel

- Kran zum Transport/Abladen mit entsprechender Tragfähigkeit
- Verlegezange, Versetzgerät
- Rührgerät zum Herstellen des Dünnbettmörtels, Mörtelschlitten
- Arbeitsgerüste
- Standard-Maurerwerkzeug
- Steintrennsäge

Arbeitszeiten (ARH-Richtzeiten)

- in den Arbeitszeiten (ARH-Richtzeiten) sind die Tätigkeiten - wie im Arbeitsumfang beschrieben - berücksichtigt
- in den Arbeitszeiten sind Transporte von Material und Arbeitsmittel von und zur Baustelle **nicht** enthalten
- die Richtzeiten basieren auf einer Soll-Arbeitsgruppe von 2 Arbeitern
- eine Veränderung der Soll-Arbeitsgruppe in ihrer Zusammensetzung würde eine Veränderung der Richtzeiten bewirken
- in den Arbeitszeiten sind die anteiligen Maschinistenstunden (Kranfahrer, Maschinenführer) enthalten
- die Richtzeiten können verwendet werden:
 - zur Ermittlung von Vorgabewerten und Lohnkosten der Arbeitsgruppe
 - als Hilfsmittel für Planung und Steuerung, z.B. zur Ermittlung der Ablaufdauer

Handbuch Arbeitsorganisation Bau					Mauerwerk: KS-R-Plansteine					
					Stoßfugen: unvermörtelt					
					Lagerfugen: Dünnbettmörtel					
					Verarbeitung: mit Versetzgerät					
Richtzeit Tabellen					Einheit h/m ²			Einheit h/m ³		
Schwierigkeitsgrad	Wanddicke (cm)	Steinformat	Abmessungen l x b x h (mm)	Rohdichteklassen	ARH - Richtzeiten			ARH - Richtzeiten		
					bereitstellen	mauern	Summe	bereitstellen	mauern	Summe
Volles Mauerwerk	11,5	8 DF	498/115/248	1,4-2,2	0,09	0,26	0,35	0,78	2,26	3,04
	15,0	10 DF	498/150/248	1,4-2,2	0,09	0,26	0,35	0,60	1,73	2,33
	17,5	12 DF	498/175/248	1,4-2,2	0,09	0,26	0,35	0,51	1,48	1,99
	20,0	14 DF	498/200/248	1,4-2,2	0,09	0,26	0,35	0,45	1,30	1,75
	24,0	8 DF	248/240/248	1,4-2,2	0,09	0,26	0,35	0,38	1,08	1,46
		16 DF	498/240/248	1,4-2,2	0,09	0,26	0,35	0,38	1,08	1,46
	30,0	20 DF	498/300/248	1,2-1,8	0,09	0,26	0,35	0,30	0,87	1,17
36,5	12 DF	248/365/248	1,2-1,4	0,09	0,26	0,35	0,25	0,71	0,96	
Gegliedertes Mauerwerk	11,5	8 DF	498/115/248	1,4-2,2	0,09	0,32	0,41	0,78	2,78	3,56
	15,0	10 DF	498/150/248	1,4-2,2	0,09	0,32	0,41	0,60	2,13	2,73
	17,5	12 DF	498/175/248	1,4-2,2	0,09	0,32	0,41	0,51	1,83	2,34
	20,0	14 DF	498/200/248	1,4-2,2	0,09	0,32	0,41	0,45	1,60	2,05
	24,0	8 DF	248/240/248	1,4-2,2	0,09	0,32	0,41	0,38	1,33	1,71
		16 DF	498/240/248	1,4-2,2	0,09	0,32	0,41	0,38	1,33	1,71
	30,0	20 DF	498/300/248	1,2-1,8	0,09	0,32	0,41	0,30	1,07	1,37
36,5	12 DF	248/365/248	1,2-1,4	0,09	0,32	0,41	0,25	0,88	1,13	
Zulagen	Mindermengen bis 15 m ³				h/m²			0,04		
	Abladen mit Kran				h/m²			0,01		
	Höhe über 3 bis 4 m				h/m²			0,06		
	Umstapeln				h/m²			0,04		
	Deckenabmauerung				h/m			-		

Handbuch Arbeitsorganisation Bau	Mauerwerk:	KS-R-Plansteine
	Stoßfugen:	unvermörtelt
	Lagerfugen:	Dünnbettmörtel
Richtzeit Tabellen	Verarbeitung:	ohne Versetzgerät
Kalksandstein-Mauerwerk	Beschreibung des Arbeitsumfang	

Arbeitsumfang

Bereitstellen

- Dünnbettmörtel herstellen bzw. aufbereiten
- Mörtel und Steine transportieren
- Arbeitsgerüste und Gerüstbelag transportieren
- Mörtelbehälter und Steinpakete auf Arbeitsebene (Boden, Decke, Arbeitsgerüst) griffbereit absetzen

Mauern

- Mauerwerk anhand Zeichnung einmessen und anlegen
- Kimmschicht genau und plan anlegen
- Lagerfuge auftragen, KS-R-Plansteine versetzen
- ggf. Steine trennen
- Arbeitsgerüste innerhalb der Arbeitsabschnitte aufbauen, umsetzen und abbauen
- Gerüstbelag umsetzen
- Arbeitsplatz grob reinigen, Restmaterial und Arbeitsgerüste abtransportieren
- KS-R-Plansteine **ohne** Versetzgerät

Arbeitsbedingungen

- Zweckmäßige Baustellenorganisation und Arbeitsvorbereitung, d.h. festgelegte Arbeitsabschnitte (soweit erforderlich), gesicherte Material- und Gerätebereitstellung
- ausreichender Lagerplatz für Bau- und Bauhilfsstoffe
- Lagerung der Bau- und Bauhilfsstoffe im Schwenkbereich des Kranes
- volles Mauerwerk ohne abzugsfähige Öffnungen (siehe VOB/C - ATV: DIN 18330)
- gegliedertes Mauerwerk mit abzugsfähigen Öffnungen (siehe VOB/C - ATV: DIN 18330)

Arbeitsmittel

- Kran zum Transport/Abladen mit entsprechender Tragfähigkeit
- Rührgerät zum Herstellen des Dünnbettmörtels, Mörtelschlitten
- Arbeitsgerüste
- Standard-Maurerwerkzeug
- Steintrennsäge

Arbeitszeiten (ARH-Richtzeiten)

- in den Arbeitszeiten (ARH-Richtzeiten) sind die Tätigkeiten - wie im Arbeitsumfang beschrieben - berücksichtigt
- in den Arbeitszeiten sind Transporte von Material und Arbeitsmittel von und zur Baustelle **nicht** enthalten
- die Richtzeiten basieren auf einer Soll-Arbeitsgruppe von 4 Arbeitern, zusammengesetzt aus 3 Maurern und 1 Helfer/Kranfahrer
- eine Veränderung der Soll-Arbeitsgruppe in ihrer Zusammensetzung würde eine Veränderung der Richtzeiten bewirken
- in den Arbeitszeiten sind die anteiligen Maschinistenstunden (Kranfahrer, Maschinenführer) enthalten
- die Richtzeiten können verwendet werden:
 - zur Ermittlung von Vorgabewerten und Lohnkosten der Arbeitsgruppe
 - als Hilfsmittel für Planung und Steuerung, z.B. zur Ermittlung der Ablaufdauer

Handbuch Arbeitsorganisation Bau					Mauerwerk: KS-R-Plansteine					
					Stoßfugen: unvermörtelt					
					Lagerfugen: Dünnbettmörtel					
Richtzeit Tabellen					Verarbeitung: ohne Versetzgerät					
Kalksandstein-Mauerwerk					Einheit h/m ²			Einheit h/m ³		
Schwierigkeitsgrad	Wanddicke (cm)	Steinformat	Abmessungen l x b x h (mm)	Rohdichteklassen	ARH - Richtzeiten			ARH - Richtzeiten		
					bereitstellen	mauern	Summe	bereitstellen	mauern	Summe
Volles Mauerwerk	11,5	4 DF	248/115/248	1,2-2,2	0,09	0,33	0,42	0,78	2,87	3,65
		8 DF	498/115/248	1,8	0,10	0,28	0,38	0,87	2,44	3,31
	15,0	5 DF	248/150/248	1,2-2,2	0,09	0,38	0,47	0,60	2,53	3,13
		17,5	6 DF	248/175/248	1,8	0,09	0,27	0,36	0,51	1,54
	6 DF		248/175/248	2,0	0,10	0,27	0,37	0,57	1,54	2,11
	6 DF		248/175/248	2,2	0,10	0,29	0,39	0,57	1,66	2,23
	24,0	4 DF	248/240/123	1,2-2,2	0,07	0,30	0,37	0,28	1,27	1,55
		8 DF	248/240/248	1,4	0,10	0,30	0,40	0,43	1,26	1,69
		8 DF	248/240/248	1,6	0,11	0,32	0,43	0,45	1,33	1,78
	30,0	5 DF	248/300/123	1,2-2,2	0,08	0,35	0,43	0,26	1,16	1,42
		10 DF	248/300/248	1,2	0,12	0,35	0,47	0,39	1,17	1,56
		10 DF	248/300/248	1,4	0,12	0,37	0,49	0,41	1,24	1,65
	36,5	6 DF	248/365/123	1,2	0,15	0,45	0,60	0,41	1,24	1,65
		6 DF	248/365/123	1,4	0,16	0,46	0,62	0,43	1,26	1,69
		6 DF	248/365/123	1,8	0,16	0,49	0,65	0,45	1,33	1,78
		12 DF	248/365/248	1,2	0,14	0,43	0,57	0,39	1,17	1,56
Gegliedertes Mauerwerk	11,5	4 DF	248/115/248	1,2-2,2	0,09	0,36	0,45	0,78	3,13	3,91
		8 DF	498/115/248	1,8	0,10	0,32	0,42	0,87	2,78	3,65
	15,0	5 DF	248/150/248	1,2-2,2	0,09	0,41	0,50	0,60	2,73	3,33
		17,5	6 DF	248/175/248	1,8	0,09	0,32	0,41	0,51	1,83
	6 DF		248/175/248	2,0	0,10	0,33	0,43	0,57	1,88	2,45
	6 DF		248/175/248	2,2	0,10	0,35	0,45	0,57	2,00	2,57
	24,0	4 DF	248/240/123	1,2-2,2	0,07	0,38	0,45	0,28	1,58	1,86
		8 DF	248/240/248	1,4	0,10	0,35	0,45	0,43	1,48	1,91
		8 DF	248/240/248	1,6	0,11	0,37	0,48	0,45	1,56	2,01
	30,0	5 DF	248/300/123	1,2-2,2	0,08	0,44	0,52	0,26	1,48	1,74
		10 DF	248/300/248	1,2	0,12	0,42	0,54	0,39	1,39	1,78
		10 DF	248/300/248	1,4	0,12	0,44	0,56	0,41	1,46	1,87
	36,5	6 DF	248/365/123	1,2	0,15	0,55	0,70	0,41	1,50	1,91
		6 DF	248/365/123	1,4	0,16	0,56	0,72	0,43	1,53	1,96
		6 DF	248/365/123	1,8	0,16	0,58	0,74	0,45	1,60	2,05
		12 DF	248/365/248	1,2	0,14	0,51	0,65	0,39	1,39	1,78
Zulagen	Mindermengen bis 15 m ³				h/m²			0,05		
	Abladen mit Kran				h/m²			0,02		
	Höhe über 3 bis 4 m				h/m²			0,07		
	Umstapeln				h/m²			0,05		
	Deckenabmauerung				h/m			-		

Handbuch Arbeitsorganisation Bau	Mauerwerk:	KS-R-Steine
	Stoßfugen:	unvermörtelt
	Lagerfugen:	Normalmörtel
Richtzeit Tabellen	Verarbeitung:	mit Versetzgerät
Kalksandstein-Mauerwerk	Beschreibung des Arbeitsumfang	

Arbeitsumfang

Bereitstellen

- Normalmörtel herstellen bzw. aufbereiten
- Mörtel und Steine transportieren
- Arbeitsgerüste und Gerüstbelag transportieren
- Mörtelbehälter und Steinpakete auf Arbeitsebene (Boden, Decke, Arbeitsgerüst) griffbereit absetzen

Mauern

- Mauerwerk anhand Zeichnung einmessen und anlegen
- Kimmschicht genau und plan anlegen
- Lagerfuge auftragen, KS-R-Steine versetzen mit Versetzhilfe
- ggf. Steine trennen
- Arbeitsgerüste innerhalb der Arbeitsabschnitte aufbauen, umsetzen und abbauen
- Gerüstbelag umsetzen
- Arbeitsplatz grob reinigen, Restmaterial und Arbeitsgerüste abtransportieren
- KS-R-Steine **mit** Versetzgerät, 2 Stück bei Steinlänge 248 mm
1 Stück bei Steinlänge 498 mm

Arbeitsbedingungen

- Zweckmäßige Baustellenorganisation und Arbeitsvorbereitung, d.h. festgelegte Arbeitsabschnitte (soweit erforderlich), gesicherte Material- und Gerätebereitstellung
- ausreichender Lagerplatz für Bau- und Bauhilfsstoffe
- Lagerung der Bau- und Bauhilfsstoffe im Schwenkbereich des Kranes
- volles Mauerwerk ohne abzugsfähige Öffnungen (siehe VOB/C - ATV: DIN 18330)
- gegliedertes Mauerwerk mit abzugsfähigen Öffnungen (siehe VOB/C - ATV: DIN 18330)

Arbeitsmittel

- Kran zum Transport/Abladen mit entsprechender Tragfähigkeit
- Verlegezange, Versetzgerät
- Mörtelsilo für Fertigmörtel
- Mörtelschlitten
- Arbeitsgerüste
- Standard-Maurerwerkzeug

Arbeitszeiten (ARH-Richtzeiten)

- in den Arbeitszeiten (ARH-Richtzeiten) sind die Tätigkeiten - wie im Arbeitsumfang beschrieben - berücksichtigt
- in den Arbeitszeiten sind Transporte von Material und Arbeitsmittel von und zur Baustelle **nicht** enthalten
- die Richtzeiten basieren auf einer Soll-Arbeitsgruppe von 2 Arbeitern
- eine Veränderung der Soll-Arbeitsgruppe in ihrer Zusammensetzung würde eine Veränderung der Richtzeiten bewirken
- in den Arbeitszeiten sind die anteiligen Maschinenstunden (Kranfahrer, Maschinenführer) enthalten
- die Richtzeiten können verwendet werden:
 - zur Ermittlung von Vorgabewerten und Lohnkosten der Arbeitsgruppe
 - als Hilfsmittel für Planung und Steuerung, z.B. zur Ermittlung der Ablaufdauer

Handbuch Arbeitsorganisation Bau					Mauerwerk: KS-R-Steine					
					Stoßfugen: unvermörtelt					
					Lagerfugen: Normalmörtel					
Richtzeit Tabellen					Verarbeitung: mit Versetzgerät					
Kalksandstein-Mauerwerk					Einheit h/m ²			Einheit h/m ³		
Schwierigkeitsgrad	Wanddicke (cm)	Steinformat	Abmessungen l x b x h (mm)	Rohdichteklassen	ARH - Richtzeiten			ARH - Richtzeiten		
					bereitstellen	mauern	Summe	bereitstellen	mauern	Summe
Volles Mauerwerk	11,5	8 DF	498/115/238	1,4-2,2	0,07	0,32	0,39	0,61	2,78	3,39
	15,0	10 DF	498/150/238	1,4-2,2	0,07	0,32	0,39	0,47	2,13	2,60
	17,5	12 DF	498/175/238	1,4-2,2	0,07	0,32	0,39	0,40	1,83	2,23
	20,0	14 DF	498/200/238	1,4-2,2	0,07	0,32	0,39	0,35	1,60	1,95
	24,0	8 DF	248/240/238	1,4-2,2	0,07	0,32	0,39	0,29	1,33	1,62
		16 DF	498/240/238	1,4-2,2	0,07	0,32	0,39	0,29	1,33	1,62
	30,0	20 DF	498/300/238	1,2-1,8	0,07	0,32	0,39	0,23	1,07	1,30
36,5	12 DF	248/365/238	1,2-1,4	0,07	0,32	0,39	0,19	0,88	1,07	
Gegliedertes Mauerwerk	11,5	8 DF	498/115/238	1,4-2,2	0,07	0,38	0,45	0,61	3,31	3,92
	15,0	10 DF	498/150/238	1,4-2,2	0,07	0,38	0,45	0,47	2,53	3,00
	17,5	12 DF	498/175/238	1,4-2,2	0,07	0,38	0,45	0,40	2,17	2,57
	20,0	14 DF	498/200/238	1,4-2,2	0,07	0,38	0,45	0,35	1,90	2,25
	24,0	8 DF	248/240/238	1,4-2,2	0,07	0,38	0,45	0,29	1,58	1,87
		16 DF	498/240/238	1,4-2,2	0,07	0,38	0,45	0,29	1,58	1,87
	30,0	20 DF	498/300/238	1,2-1,8	0,07	0,38	0,45	0,23	1,27	1,50
36,5	12 DF	248/365/238	1,2-1,4	0,07	0,38	0,45	0,19	1,04	1,23	
Zulagen	Mindermengen bis 15 m ³				h/m²			0,05		
	Abladen mit Kran				h/m²			0,02		
	Höhe über 3 bis 4 m				h/m²			0,07		
	Umstapeln				h/m²			0,05		
	Deckenabmauerung				h/m			-		

Handbuch Arbeitsorganisation Bau	Mauerwerk:	KS-R-Steine
	Stoßfugen:	unvermörtelt
	Lagerfugen:	Normalmörtel
Richtzeit Tabellen	Verarbeitung:	ohne Versetzgerät
Kalksandstein-Mauerwerk	Beschreibung des Arbeitsumfang	

Arbeitsumfang

Bereitstellen

- Normalmörtel herstellen bzw. aufbereiten
- Mörtel und Steine transportieren
- Arbeitsgerüste und Gerüstbelag transportieren
- Mörtelbehälter und Steinpakete auf Arbeitsebene (Boden, Decke, Arbeitsgerüst) griffbereit absetzen

Mauern

- Mauerwerk anhand Zeichnung einmessen und anlegen
- Kimmschicht genau und plan anlegen
- Lagerfuge auftragen, KS-R-Steine versetzen
- ggf. Steine trennen
- Arbeitsgerüste innerhalb der Arbeitsabschnitte aufbauen, umsetzen und abbauen
- Gerüstbelag umsetzen
- Arbeitsplatz grob reinigen, Restmaterial und Arbeitsgerüste abtransportieren
- KS-R-Steine **ohne** Versetzgerät

Arbeitsbedingungen

- Zweckmäßige Baustellenorganisation und Arbeitsvorbereitung, d.h. festgelegte Arbeitsabschnitte (soweit erforderlich), gesicherte Material- und Gerätebereitstellung
- ausreichender Lagerplatz für Bau- und Bauhilfsstoffe
- Lagerung der Bau- und Bauhilfsstoffe im Schwenkbereich des Kranes
- volles Mauerwerk ohne abzugsfähige Öffnungen (siehe VOB/C - ATV: DIN 18330)
- gegliedertes Mauerwerk mit abzugsfähigen Öffnungen (siehe VOB/C - ATV: DIN 18330)

Arbeitsmittel

- Kran zum Transport/Abladen mit entsprechender Tragfähigkeit
- Mörtelsilo für Fertigmörtel
- Mörtelschlitten
- Arbeitsgerüste
- Standard-Maurerwerkzeug

Arbeitszeiten (ARH-Richtzeiten)

- in den Arbeitszeiten (ARH-Richtzeiten) sind die Tätigkeiten - wie im Arbeitsumfang beschrieben - berücksichtigt
- in den Arbeitszeiten sind Transporte von Material und Arbeitsmittel von und zur Baustelle **nicht** enthalten
- die Richtzeiten basieren auf einer Soll-Arbeitsgruppe von 4 Arbeitern, zusammengesetzt aus 3 Maurern und 1 Helfer/Kranfahrer
- eine Veränderung der Soll-Arbeitsgruppe in ihrer Zusammensetzung würde eine Veränderung der Richtzeiten bewirken
- in den Arbeitszeiten sind die anteiligen Maschinenstunden (Kranfahrer, Maschinenführer) enthalten
- die Richtzeiten können verwendet werden:
 - zur Ermittlung von Vorgabewerten und Lohnkosten der Arbeitsgruppe
 - als Hilfsmittel für Planung und Steuerung, z.B. zur Ermittlung der Ablaufdauer

Handbuch Arbeitsorganisation Bau					Mauerwerk:		KS-R-Steine							
					Stoßfugen:		unvermörtelt							
					Lagerfugen:		Normalmörtel							
Richtzeit Tabellen					Verarbeitung:					ohne Versetzgerät				
Kalksandstein-Mauerwerk					Einheit h/m ²			Einheit h/m ³						
Schwierigkeitsgrad	Wanddicke (cm)	Steinformat	Abmessungen l x b x h (mm)	Rohdichteklassen	ARH - Richtzeiten			ARH - Richtzeiten						
					bereitstellen	mauern	Summe	bereitstellen	mauern	Summe				
Volles Mauerwerk	11,5	4 DF	248/115/238	1,2-2,2	0,09	0,36	0,45	0,78	3,13	3,91				
		8 DF	498/115/238	1,8	0,08	0,36	0,44	0,70	3,13	3,83				
	15,0	5 DF	248/150/238	1,2-2,2	0,09	0,41	0,50	0,60	2,73	3,33				
		17,5	6 DF	248/175/238	1,8	0,08	0,35	0,43	0,46	2,00	2,46			
	6 DF		498/175/238	2,0	0,08	0,36	0,44	0,46	2,06	2,52				
	6 DF		498/175/238	2,2	0,08	0,38	0,46	0,46	2,17	2,63				
	24,0	4 DF	248/240/113	1,2-2,2	0,07	0,34	0,41	0,31	1,42	1,73				
		8 DF	248/240/238	1,4	0,09	0,40	0,49	0,36	1,68	2,04				
		8 DF	248/240/238	1,6	0,09	0,41	0,50	0,37	1,72	2,09				
		8 DF	248/240/238	1,8	0,09	0,43	0,52	0,39	1,79	2,18				
	30,0	5 DF	248/300/113	1,2-2,2	0,09	0,43	0,52	0,31	1,42	1,73				
		10 DF	248/300/238	1,2	0,10	0,46	0,56	0,34	1,53	1,87				
		10 DF	248/300/238	1,4	0,11	0,48	0,59	0,36	1,60	1,96				
	36,5	6 DF	248/365/113	1,2	0,13	0,58	0,71	0,36	1,60	1,96				
		6 DF	248/365/113	1,4	0,13	0,60	0,73	0,36	1,64	2,00				
		6 DF	248/365/113	1,8	0,14	0,63	0,77	0,37	1,72	2,09				
12 DF		248/365/238	1,2	0,11	0,52	0,63	0,31	1,42	1,73					
Gegliedertes Mauerwerk	11,5	4 DF	248/115/238	1,2-2,2	0,09	0,39	0,48	0,78	3,39	4,17				
		8 DF	498/115/238	1,8	0,08	0,39	0,47	0,70	3,39	4,09				
	15,0	5 DF	248/150/238	1,2-2,2	0,09	0,44	0,53	0,60	2,93	3,53				
		17,5	6 DF	248/175/238	1,8	0,08	0,40	0,48	0,46	2,28	2,74			
	6 DF		498/175/238	2,0	0,08	0,42	0,50	0,46	2,40	2,86				
	6 DF		498/175/238	2,2	0,08	0,44	0,52	0,46	2,51	2,97				
	24,0	4 DF	248/240/113	1,2-2,2	0,07	0,41	0,48	0,31	1,69	2,00				
		8 DF	248/240/238	1,4	0,09	0,46	0,55	0,36	1,90	2,26				
		8 DF	248/240/238	1,6	0,09	0,47	0,56	0,37	1,98	2,35				
		8 DF	248/240/238	1,8	0,09	0,48	0,57	0,39	2,01	2,40				
	30,0	5 DF	248/300/113	1,2-2,2	0,09	0,51	0,60	0,31	1,69	2,00				
		10 DF	248/300/238	1,2	0,10	0,53	0,63	0,34	1,75	2,09				
		10 DF	248/300/238	1,4	0,11	0,55	0,66	0,36	1,82	2,18				
	36,5	6 DF	248/365/113	1,2	0,13	0,66	0,79	0,36	1,82	2,18				
6 DF		248/365/113	1,4	0,13	0,69	0,82	0,36	1,90	2,26					
6 DF		248/365/113	1,8	0,14	0,72	0,86	0,37	1,98	2,35					
12 DF		248/365/238	1,2	0,11	0,60	0,71	0,31	1,65	1,96					
Zulagen	Mindermengen bis 15 m ³				h/m ²			0,05						
	Abladen mit Kran				h/m ²			0,02						
	Höhe über 3 bis 4 m				h/m ²			0,07						
	Umstapeln				h/m ²			0,05						
	Deckenabmauerung				h/m			-						

Handbuch Arbeitsorganisation Bau	Mauerwerk:	KS-Steine
	Stoßfugen:	vermörtelt
	Lagerfugen:	Normalmörtel
Richtzeit Tabellen	Verarbeitung:	ohne Versetzgerät
Kalksandstein-Mauerwerk	Beschreibung des Arbeitsumfang	

Arbeitsumfang

Bereitstellen

- Normalmörtel herstellen bzw. aufbereiten
- Mörtel und Steine transportieren
- Arbeitsgerüste und Gerüstbelag transportieren
- Mörtelbehälter und Steinpakete auf Arbeitsebene (Boden, Decke, Arbeitsgerüst) griffbereit absetzen

Mauern

- Mauerwerk anhand Zeichnung einmessen und anlegen
- ggf. Steine trennen
- Lagerfuge auftragen, Stoßfuge anmörteln, Steine setzen
- Steine ausrichten
- Lager- und Stoßfugen verstreichen
- Arbeitsgerüste innerhalb der Arbeitsabschnitte aufbauen, umsetzen und abbauen
- Gerüstbelag umsetzen
- Arbeitsplatz grob reinigen, Restmaterial und Arbeitsgerüste abtransportieren

Arbeitsbedingungen

- Zweckmäßige Baustellenorganisation und Arbeitsvorbereitung, d.h. festgelegte Arbeitsabschnitte (soweit erforderlich), gesicherte Material- und Gerätebereitstellung
- ausreichender Lagerplatz für Bau- und Bauhilfsstoffe
- Lagerung der Bau- und Bauhilfsstoffe im Schwenkbereich des Kranes
- volles Mauerwerk ohne abzugsfähige Öffnungen (siehe VOB/C - ATV: DIN 18330)
- gegliedertes Mauerwerk mit abzugsfähigen Öffnungen (siehe VOB/C - ATV: DIN 18330)

Arbeitsmittel

- Kran zum Transport/Abladen mit entsprechender Tragfähigkeit
- Mörtelsilo für Fertigmörtel
- Arbeitsgerüste
- Standard-Maurerwerkzeug

Arbeitszeiten (ARH-Richtzeiten)

- in den Arbeitszeiten (ARH-Richtzeiten) sind die Tätigkeiten - wie im Arbeitsumfang beschrieben - berücksichtigt
- in den Arbeitszeiten sind Transporte von Material und Arbeitsmittel von und zur Baustelle **nicht** enthalten
- die Richtzeiten basieren auf einer Soll-Arbeitsgruppe von 4 Arbeitern, zusammengesetzt aus 3 Maurern und 1 Helfer/Kranfahrer
- eine Veränderung der Soll-Arbeitsgruppe in ihrer Zusammensetzung würde eine Veränderung der Richtzeiten bewirken
- die Richtzeiten können verwendet werden:
 - zur Ermittlung von Vorgabewerten und Lohnkosten der Arbeitsgruppe,
 - als Hilfsmittel für Planung und Steuerung, z.B. zur Ermittlung der Ablaufdauer.

Handbuch Arbeitsorganisation Bau					Mauerwerk: KS-Steine					
					Stoßfugen: vermörtelt					
					Lagerfugen: Normalmörtel					
Richtzeit Tabellen					Verarbeitung: ohne Versetzgerät					
Kalksandstein-Mauerwerk					Einheit h/m ²			Einheit h/m ³		
Schwierigkeitsgrad	Wanddicke (cm)	Steinformat	Abmessungen l x b x h (mm)	Rohdichteklassen	ARH - Richtzeiten			ARH - Richtzeiten		
					bereitstellen	mauern	Summe	bereitstellen	mauern	Summe
Volles Mauerwerk	11,5	DF	240/115/52	1,2-2,2	0,13	0,62	0,75	1,13	5,39	6,52
		NF	240/115/71	1,2-2,2	0,12	0,59	0,71	1,04	5,13	6,17
		2 DF	240/115/113	1,2-2,2	0,11	0,37	0,48	0,96	3,22	4,18
	17,5	3 DF	240/175/113	1,2-2,2	0,09	0,39	0,48	0,51	2,23	2,74
	24,0	NF	115/240/71	1,2-2,2	0,17	0,77	0,94	0,70	3,21	3,91
		2 DF	115/240/113	1,2-2,2	0,13	0,67	0,80	0,61	2,81	3,42
		3 DF	175/240/113	1,2-2,2	0,11	0,47	0,58	0,44	1,96	2,40
		4 DF	240/240/113	1,2-2,2	0,08	0,37	0,45	0,34	1,53	1,87
		5 DF	300/240/113	1,2-2,2	0,09	0,39	0,48	0,36	1,64	2,00
	30,0	5 DF	240/300/113	1,2-2,2	0,10	0,46	0,56	0,34	1,53	1,87
Gegliedertes Mauerwerk	11,5	DF	240/115/52	1,2-2,2	0,13	0,67	0,80	1,13	5,83	6,96
		NF	240/115/71	1,2-2,2	0,12	0,63	0,75	1,04	5,48	6,52
		2 DF	240/115/113	1,2-2,2	0,11	0,44	0,55	0,96	3,83	4,79
	17,5	3 DF	240/175/113	1,2-2,2	0,09	0,46	0,55	0,51	2,63	3,14
	24,0	NF	115/240/71	1,2-2,2	0,17	0,77	0,94	0,70	3,21	3,91
		2 DF	115/240/113	1,2-2,2	0,13	0,67	0,80	0,61	2,81	3,42
		3 DF	175/240/113	1,2-2,2	0,11	0,54	0,65	0,44	2,27	2,71
		4 DF	240/240/113	1,2-2,2	0,08	0,43	0,51	0,34	1,80	2,14
		5 DF	300/240/113	1,2-2,2	0,09	0,47	0,56	0,36	1,95	2,31
	30,0	5 DF	240/300/113	1,2-2,2	0,10	0,55	0,65	0,34	1,84	2,18
Zulagen	Mindermengen bis 15 m ³				h/m ²			0,06		
	Abladen mit Kran				h/m ²			0,02		
	Höhe über 3 bis 4 m				h/m ²			0,04		
	Umstapeln				h/m ²			0,05		
	Deckenabmauerung				h/m			-		

Handbuch Arbeitsorganisation Bau	Mauerwerk:	KS-Verblendmauerwerk
	Stoßfugen:	vermörtelt
	Lagerfugen:	Normalmörtel
Richtzeit Tabellen	Verarbeitung:	ohne Versetzgerät
Kalksandstein-Mauerwerk	Beschreibung des Arbeitsumfang	

Arbeitsumfang

Bereitstellen

- Normalmörtel herstellen bzw. aufbereiten
- Mörtel und Steine transportieren
- Arbeitsgerüste und Gerüstbelag transportieren
- Mörtelbehälter und Steinpakete auf Arbeitsebene (Boden, Decke, Arbeitsgerüst) griffbereit absetzen

Mauern

- Mauerwerk anhand Zeichnung einmessen und anlegen
- ggf. Steine trennen
- Lagerfuge auftragen, Stoßfuge anmörteln, Steine setzen
- Steine ausrichten
- Lager- und Stoßfugen verstreichen (glattstrich)
- Arbeitsgerüste innerhalb der Arbeitsabschnitte aufbauen, umsetzen und abbauen
- Gerüstbelag umsetzen
- Arbeitsplatz grob reinigen, Restmaterial und Arbeitsgerüste abtransportieren

Arbeitsbedingungen

- Zweckmäßige Baustellenorganisation und Arbeitsvorbereitung, d.h. festgelegte Arbeitsabschnitte (soweit erforderlich), gesicherte Material- und Gerätebereitstellung
- ausreichender Lagerplatz für Bau- und Bauhilfsstoffe
- Lagerung der Bau- und Bauhilfsstoffe im Schwenkbereich des Kranes
- volles Mauerwerk ohne abzugsfähige Öffnungen (siehe VOB/C - ATV: DIN 18330)
- gegliedertes Mauerwerk mit abzugsfähigen Öffnungen (siehe VOB/C - ATV: DIN 18330)

Arbeitsmittel

- Kran zum Transport/Abladen mit entsprechender Tragfähigkeit
- Mörtelsilo für Fertigmörtel
- Arbeitsgerüste
- Standard-Maurerwerkzeug

Arbeitszeiten (ARH-Richtzeiten)

- in den Arbeitszeiten (ARH-Richtzeiten) sind die Tätigkeiten - wie im Arbeitsumfang beschrieben - berücksichtigt
- in den Arbeitszeiten sind Transporte von Material und Arbeitsmittel von und zur Baustelle **nicht** enthalten
- die Richtzeiten basieren auf einer Soll-Arbeitsgruppe von 4 Arbeitern, zusammengesetzt aus 3 Maurern und 1 Helfer/Kranfahrer
- eine Veränderung der Soll-Arbeitsgruppe in ihrer Zusammensetzung würde eine Veränderung der Richtzeiten bewirken
- die Richtzeiten können verwendet werden:
 - zur Ermittlung von Vorgabewerten und Lohnkosten der Arbeitsgruppe,
 - als Hilfsmittel für Planung und Steuerung, z.B. zur Ermittlung der Ablaufdauer.

Handbuch Arbeitsorganisation Bau					Mauerwerk: KS-Verblendmauerwerk						
					Stoßfugen: vermörtelt						
					Lagerfugen: Normalmörtel						
Richtzeit Tabellen					Verarbeitung: ohne Versetzgerät / mit Kran						
Kalksandstein-Mauerwerk					Einheit h/m ²			Einheit h/m ³			
Schwierigkeitsgrad	Wanddicke (cm)	Steinformat	Abmessungen l x b x h (mm)	Rohdichteklassen	ARH - Richtzeiten			ARH - Richtzeiten			
					bereitstellen	mauern	Summe	bereitstellen	mauern	Summe	
Volles Mauerwerk	11,5	DF	240/115/52	1,8	0,24	1,09	1,33	2,09	9,48	11,57	
		NF	240/115/71	1,8	0,20	0,91	1,11	1,74	7,92	9,66	
		2 DF	240/115/113	1,8	0,15	0,69	0,84	1,31	6,00	7,31	
Gegliedertes Mauerwerk	11,5	DF	240/115/52	1,8	0,24	1,23	1,47	2,09	10,70	12,79	
		NF	240/115/71	1,8	0,20	1,00	1,20	1,74	8,70	10,44	
		2 DF	240/115/113	1,8	0,15	0,78	0,93	1,31	6,79	8,10	
Zulagen								DF	NF	2 DF	
	Mindermengen bis 15 m ³					h/m²			0,15	0,12	0,10
	Abladen mit Kran					h/m²			0,02	0,02	0,02
	Umstapeln					h/m²			0,09	0,08	0,06
	Scheitrecht					h/m			0,57	0,48	0,39
	Sturz					h/m			0,96	0,83	0,70
	Rollschicht					h/m			0,25	0,20	0,16

Handbuch Arbeitsorganisation Bau					Mauerwerk: KS-Verblendmauerwerk					
					Stoßfugen: vermörtelt					
					Lagerfugen: Normalmörtel					
Richtzeit Tabellen					Verarbeitung: ohne Versetzgerät / ohne Kran					
Kalksandstein-Mauerwerk					Einheit h/m ²			Einheit h/m ³		
Schwierigkeitsgrad	Wanddicke (cm)	Steinformat	Abmessungen l x b x h (mm)	Rohdichteklassen	ARH - Richtzeiten			ARH - Richtzeiten		
					bereitstellen	mauern	Summe	bereitstellen	mauern	Summe
Volles Mauerwerk	11,5	DF	240/115/52	1,8	0,28	1,27	1,55	2,44	11,05	13,49
		NF	240/115/71	1,8	0,23	1,06	1,29	2,00	9,22	11,22
		2 DF	240/115/113	1,8	0,19	0,83	1,02	1,65	7,22	8,87
Gegliedertes Mauerwerk	11,5	DF	240/115/52	1,8	0,28	1,45	1,73	2,44	12,62	15,06
		NF	240/115/71	1,8	0,23	1,19	1,42	2,00	10,35	12,35
		2 DF	240/115/113	1,8	0,19	0,92	1,11	1,65	8,00	9,65
Zulagen								DF	NF	2 DF
	Mindermengen bis 15 m ³					h/m²		0,17	0,17	0,13
	Abladen mit Kran					h/m²		-	-	-
	Umstapeln					h/m²		0,09	0,08	0,06
	Scheitrecht					h/m		0,57	0,48	0,39
	Sturz					h/m		0,96	0,83	0,70
	Rollschicht					h/m		0,25	0,20	0,16

Beratung:**Überreicht durch:****Kalksandsteinindustrie Bayern e.V.**

Rückersdorfer Straße 18
90552 Röthenbach a.d. Pegnitz
Telefon: 09 11/54 06 03-0
Telefax: 09 11/54 06 03-9
info@ks-bayern.de
www.ks-bayern.de

Kalksandsteinindustrie Nord e.V.

Lüneburger Schanze 35
21614 Buxtehude
Telefon: 0 41 61/74 33-60
Telefax: 0 41 61/74 33-66
info@ks-nord.de
www.ks-nord.de

Kalksandsteinindustrie Ost e.V.

Kochstraße 6 - 7
10969 Berlin
Telefon: 0 30/25 79 69-30
Telefax: 0 30/25 79 69-32
info@ks-ost.de
www.ks-ost.de

Verein Süddeutscher**Kalksandsteinwerke e.V.**

Heidelberger Straße 2 - 8
64625 Bensheim/Bergstraße
Telefon: 0 62 51/10 05 30
Telefax: 0 62 51/10 05 32
info@ks-sued.de
www.ks-sued.de

Kalksandsteinindustrie West e.V.

Barbarastraße 70
46282 Dorsten
Telefon: 0 23 62/95 45-0
Telefax: 0 23 62/95 45-25
info@ks-west.de
www.ks-west.de