

# Kalksandstein Preisliste 2017-2.

gültig für Bauunternehmen und Baustofffachhandel (ab 1. Oktober 2017)



## Kalksandstein

... gute Gründe für Ihre Wahl

**Mit dem Besten aus der Natur**  
Kalksandstein besteht rein aus den natürlichen Rohstoffen Kalk, Sand und Wasser, die landschaftsschonend gewonnen und mit geringem Energieaufwand zu hochwertigem Kalksandstein verarbeitet werden.

**Regulator für sommerliche Hitze**  
Massive wärmespeichernde Wände aus Kalksandstein nehmen der sommerlichen Tageshitze ihre Spitzen und lassen Einen nicht ins Schwitzen kommen.

**Dimmer für Wärmeschutz und Energieeinsparung**  
Mit der KS-Funktionswand lässt sich jedes Anforderungsniveau an den Wärmeschutz bis zum Passivhaus-Standard stufenlos erreichen.

**Feuer und Flamme**  
Feuer und Flamme lassen Einen in vier Wänden aus nicht brennbarem Kalksandstein zwar nicht kalt, aber in jedem Fall genügend Zeit bis zur sicheren Flucht.

**Innere Ruhe**  
Die hohe Rohdichte des Kalksandsteins lässt die Wand nicht so leicht ins Schwingen kommen und hält so den Lärm von Nachbarräumen und von der Straße draußen.

**Kalksandstein kann sich sehen lassen**  
Kalksandsteinwände gefallen: als ästhetisches Sichtmauerwerk poliert, verputzt oder rustikal.

**Wandkonstruktionen für alle Fälle**  
Ob für Ästhetik, Wärmeschutz oder Schallschutz: Eine der vielen Außenwandkonstruktionen aus Kalksandstein ist immer die richtige Wahl.

**Passend für jede Baumaßnahme**  
Kalksandstein entspricht dem okta-metrischen Planungsrastrer nach Norm und garantiert Sicherheit bei der Ausführung im Wohn- und Nichtwohnbau, zum Beispiel bei Bürogebäuden.

**Breite Schultern für jede Last**  
Tragfähiger Kalksandstein sorgt nicht nur dafür, dass Einem Dach und Decke nicht auf den Kopf fallen. Auch Vorhangfassaden, Hängeschränken und Rohrleitungen bietet KS mit konventionellen Dübeln festen Halt.

**Mehr Raum zum Leben**  
Die hohe Tragfähigkeit von KS-Wänden ermöglicht schlanke tragende Wände. Dadurch kann die Nutzfläche häufig um 5 – 7% größer werden oder der umbaute Raum wird kleiner. Die planebenen KS-Wände ermöglichen dünnere Putze und erleichtern das Aufbringen.

**Ein Sieg der Vernunft**  
Kalksandstein wird maßgenau in vielen Formaten hergestellt. Ob beim Vermauern per Hand oder mit Versetzgeräten, ob in Innen- oder Außenwand: Kalksandstein ist immer wirtschaftlich.

## Anwendungstechnische Beratung

### KS-Bayern

Kalksandstein-Bauberatung Bayern GmbH

Rückersdorfer Straße 18  
D-90552 Röthenbach

Tel.: +49 911 54073-0  
Fax: +49 911 54073-10  
info@ks-bayern.de  
www.ks-bayern.de  
Dipl.-Ing. (FH) Peter Schmid,  
Architekt und Geschäftsführer

- Beratung über den sachgerechten Einsatz von Kalksandsteinen unter Berücksichtigung aller einschlägigen Normen, Gesetze, Verordnungen, Erlasse und der Baupraxis in Verbindung mit dem jeweiligen Stand der Technik bzw. den anerkannten Regeln der Technik.
- Erstellen von Berechnungen für Wärme- und Schallschutz, statische Vorbemessungen, Brandschutzaussagen, Nachweis für staatliche Förderkriterien (z.B. KfW-Darlehen).
- Wandoptimierung durch CAD-Versetzzeichnungen mit einem ausführlichen Massenauszug, der das Bestellen und das Vermauern der KS-Produkte wesentlich erleichtert.
- Begutachtung von Schadensfällen, Erstellen von Gutachten (bautechnische Stellungnahmen).

## Bauforum



bauforum.zapf-daigfuss.de

### Dialog und Information ...rund um das moderne Bauen.

Herzlich willkommen beim **Zapf Daigfuss Bauforum**! Unsere Bauforen und Veranstaltungen wenden sich an alle, die sich täglich mit dem Planen, Bauen, Projektieren, dem Immobilienvertrieb oder der Begutachtung von Bauwerken beschäftigen. Wir stellen für Sie ein ebenso exklusives wie praxisnahes Programm zusammen. Sie werden sehen, es geht uns dabei nicht um graue Theorie, sondern um konstruktives Wissen rund um die alltägliche Baupraxis. Das **Zapf Daigfuss Bauforum** versteht sich auch als Einladung zum Austausch und Dialog. Gerne treffen wir Sie dazu in unserem Stammwerk in Behringersdorf, 90571 Schwaig bei Nürnberg. Erleben Sie (auf Wunsch) die Welt des KALKSANDSTEINS bei einem Besuch unserer Historienausstellung oder bei einem Rundgang durch die KALKSANDSTEIN-Produktion.

Näheres erfahren Sie unter: [bauforum.zapf-daigfuss.de](http://bauforum.zapf-daigfuss.de)  
oder bei Frau Tanja Hofmann, Tel.: +49 911 99585-0

## Inhalt

Kalksandstein ... gute Gründe für Ihre Wahl	2
Lieferwerke	4
Wir sind für Sie da	6
Zapf Daigfuss – auch in Tschechien	7
Hinweise	8
Hinweise	8
Hinweise	8
Hinweise	9
<b>KS-QUADRO: Ein Bausystem, viele Vorteile</b>	<b>10</b>
Hinweise	10
<b>KS-QUADRO ETRONIC: Leben mit Licht &amp; Strom</b>	<b>10</b>
<b>KS-QUADRO Energiewände</b>	<b>11</b>
<b>KS-QUADRO THERM: Ökologisch und behaglich</b>	<b>11</b>
Preise	12
Preise	13
Preise	14
Preise	15
Preise	16
Preise	16
<b>KS-Fasenstein: Für clevere Ästhetik</b>	<b>17</b>
<b>KS-Fasensteine Formate</b>	<b>18</b>
Preise	19
<b>KS-POLIERT: Die Lösung für hochwertige Optik (polierter Innensichtstein)</b>	<b>19</b>
Preise	20
Preise	21
Preise	22 – 24
Hinweise	25 – 26
Sicher beladen – sicher ans Ziel	27
Mauern bei Frost und Hitze	27
Hinweise und Erklärungen	28 – 31
Bestellformular Zapf Daigfuss für Faxbestellung KS-Roka (Rollladenkasten)	32
Bestellformular Zapf Daigfuss für Faxbestellung KALKSANDSTEINE	33
Karte	36 – 37
Karte	38 – 39

# Mission: Mauerstein

ZD 10/2017

ZD 10/2017

**Zentrale Bestellannahme/  
Disposition**

Frauke Bickert    Manfred Haubner  
Petra Schreier    Nicole Schuba  
Walter Winkelmann

**Tel.: +49 911 99585-39    vertrieb@zapf-daigfuss.de**  
**Fax: +49 911 99585-34**

**Zentrale  
Produktberatung**

**Tel.: +49 911 99585-55    www.zapf-daigfuss.de**

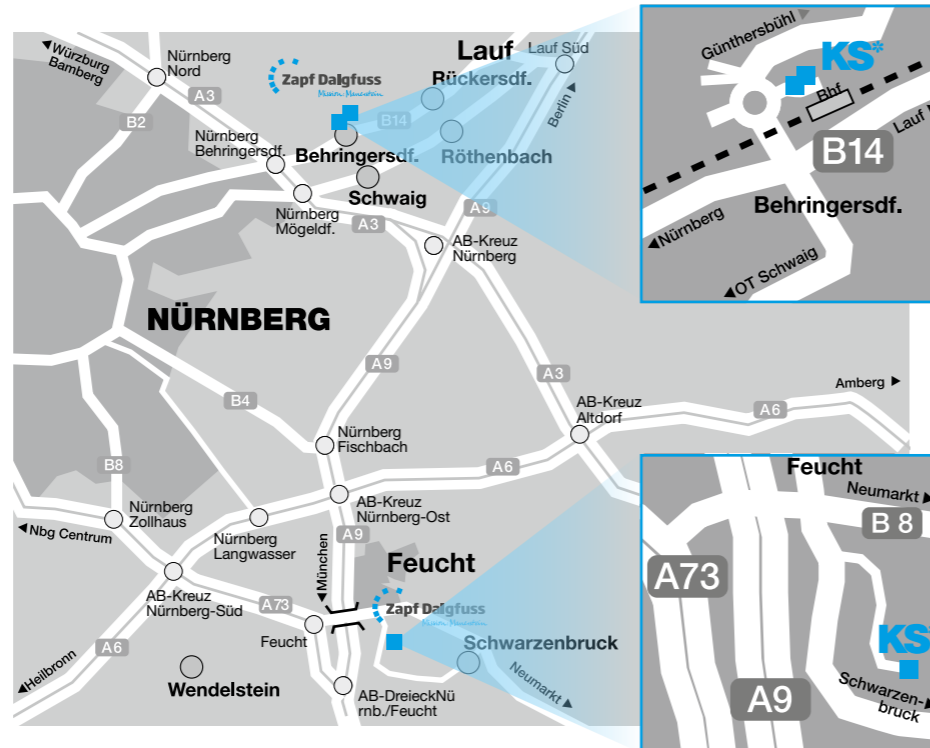
**Lieferwerke**

**Kalksandsteinwerk  
Breitengüßbach**  
Gewerbepark 11  
D-96149 Breitengüßbach  
Tel.: +49 9544 835  
Fax: +49 9544 4330  
ksw.breitenguessbach@zapf-daigfuss.de



**Lieferwerke**

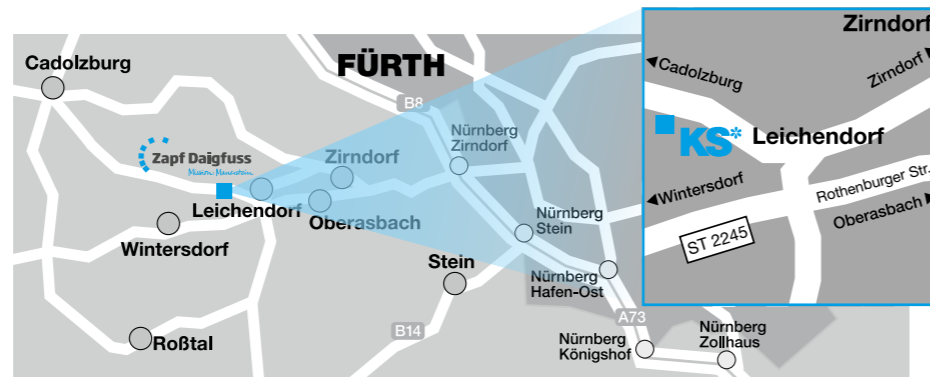
**XL Kalksandsteinwerk  
Behringersdorf**  
Günthersbühler Straße 10  
D-90571 Schwaig b. Nürnberg  
Tel.: +49 911 99585-0  
Fax: +49 911 99585-10  
info@zapf-daigfuss.de



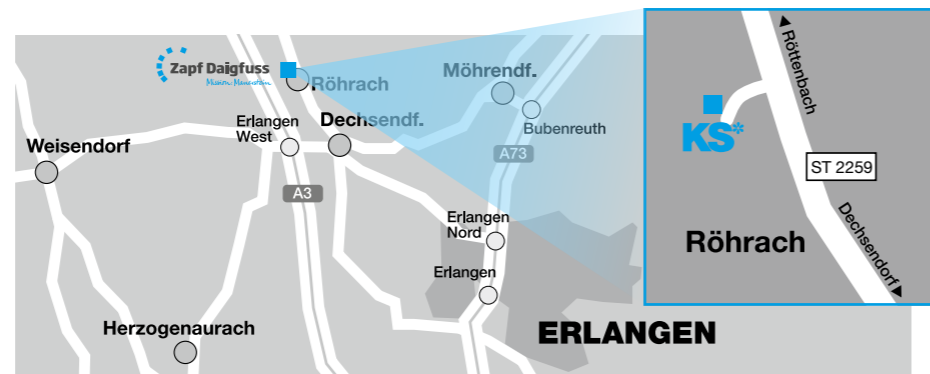
**Kalksandsteinwerk  
Behringersdorf**  
Günthersbühler Straße 10  
D-90571 Schwaig b. Nürnberg  
Tel.: +49 911 99585-0  
Fax: +49 911 99585-10  
info@zapf-daigfuss.de

**Kalksandsteinwerk  
Feucht**  
Gsteinacher Straße 83  
D-90537 Feucht  
Tel.: +49 9128 709599-0  
Fax: +49 9128 709599-25  
info@zapf-daigfuss.de

**Kalksandsteinwerk  
Rangau**  
Rangastraße 52  
D-90513 Zirndorf  
Tel.: +49 911 9699243-13  
Fax: +49 911 9699243-20  
info@zapf-daigfuss.de



**Kalksandsteinwerk  
Röhrach**  
Megalithstraße 1  
D-91093 Röhrach  
Tel.: +49 9135 966  
Fax: +49 9135 968  
info@megalithdaigfuss.de



ZD 10/2017

ZD 10/2017

**In Verbund mit**

**KALKSANDSTEINWERK AMBERG**

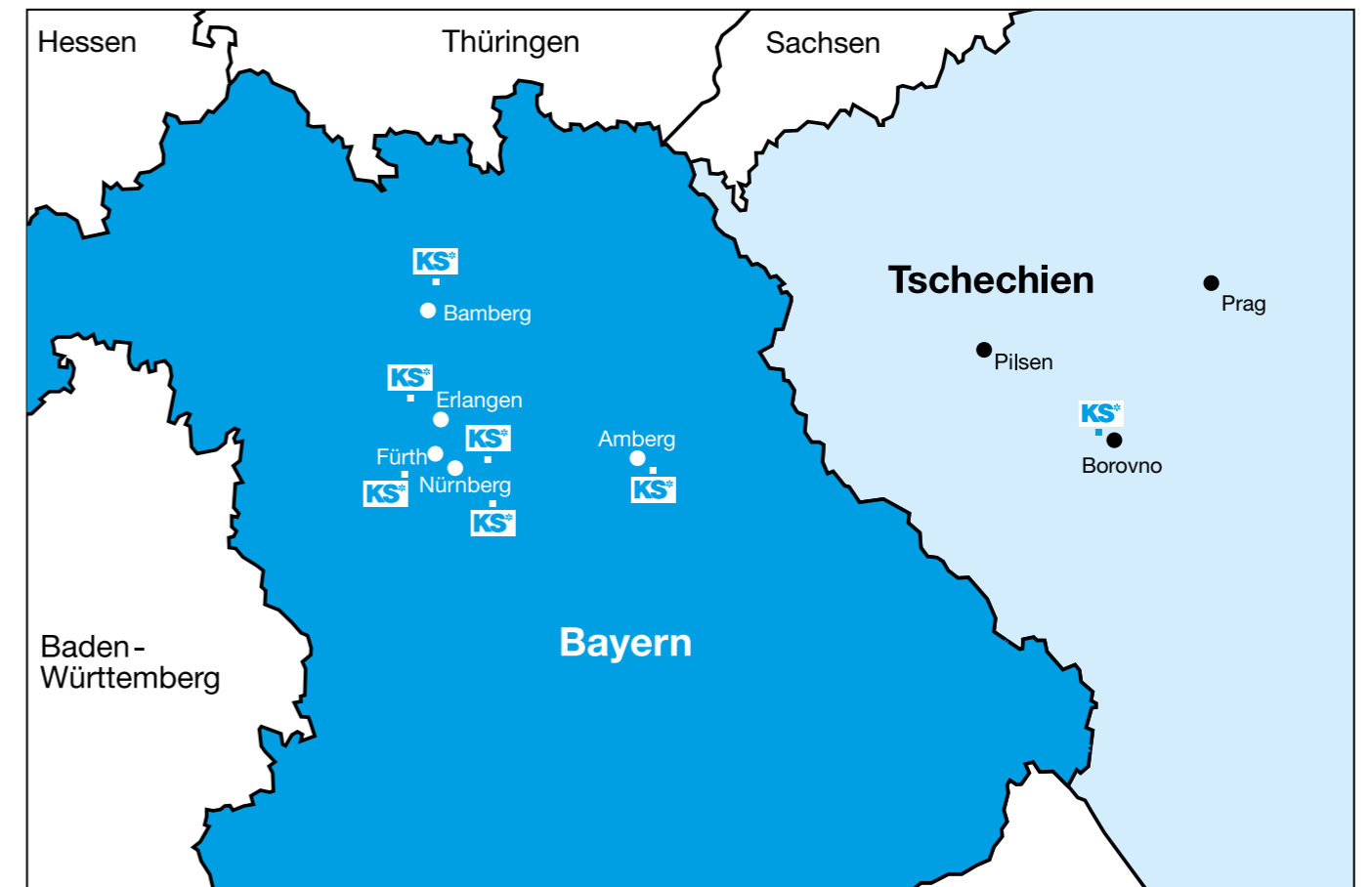
Schaffhoferweg 8  
D-92263 Ebermannsdorf  
Tel.: +49 9438 9400-0  
Fax: +49 9438 9400-41  
info@kalksandstein-amburg.de

**Disposition:**

Tel.: +49 9438 9400-11  
Fax: +49 9438 9400-40

Manfred Wagner

**Zapf Daigfuss – seit 2007 auch in Tschechien**





**Wir sind für Sie da**

**Unser Team** „Wir wollen mit einzigartigen Leistungen für unsere Kunden da sein.“

-  **Frauke Bickert**  
Verkaufsdienst:  
Bestellannahme,  
Disposition  
Tel.: +49 911 99585-39  
bickert@zapf-daigfuss.de
-  **Manfred Haubner**  
Verkaufsdienst:  
Bestellannahme,  
Disposition  
Tel.: +49 911 99585-39  
haubner@zapf-daigfuss.de
-  **Petra Schreier**  
Verkaufsdienst:  
Bestellannahme,  
Disposition  
Tel.: +49 911 99585-39  
schreier@zapf-daigfuss.de


**Unser Team** „Wir sichern Ihnen unseren persönlichen Service in der gesamten Logistik zu“

-  **Nicole Schuba**  
Verkaufsdienst:  
Bestellannahme,  
Disposition  
Tel.: +49 911 99585-39  
schuba@zapf-daigfuss.de
-  **Walter Winkelmann**  
Verkaufsdienst:  
Bestellannahme,  
Disposition  
Tel.: +49 911 99585-39  
winkelmann@zapf-daigfuss.de

**Unser Team** „Genau so solide wie unsere Produkte ist unser Service, von der Angebotserstellung über die Lieferung bis zur Rechnungsstellung.“

-  **Sven Gößwein**  
Kundenbetreuer Verkauf  
Tel.: +49 911 99585-82  
mobil: +49 173 7371383  
s.goesswein@zapf-daigfuss.de
-  **Frank Klühspies**  
Kundenbetreuer Verkauf  
Tel.: +49 911 99585-42  
mobil: +49 175 5735224  
kluehspies@zapf-daigfuss.de
-  **Florian Singer**  
Kundenbetreuer Verkauf  
Tel.: +49 911 99585-37  
mobil: +49 152 09297786  
singer@zapf-daigfuss.de

**Unser Team** „Wir machen Bautechnik für Sie begreifbarer und beraten Sie immer auf aktuellem Stand der Technik.“

-  **Jürgen Lechner**  
Kundenbetreuer  
Technik: Bauberatung  
Tel.: +49 911 99585-72  
mobil: +49 170 9269258  
lechner@zapf-daigfuss.de
-  **Harald Schieber**  
Kundenbetreuer  
Technik: Bauberatung  
Tel.: +49 911 99585-70  
mobil: +49 151 40210049  
schieber@zapf-daigfuss.de
-  **Thomas Schneelee**  
Kundenbetreuer  
Technik: Bauberatung  
Tel.: +49 911 99585-52  
mobil: +49 170 9269284  
schneelee@zapf-daigfuss.de

**Unser Team** „Es ist uns eine Freude, mit Kunden zusammenzuarbeiten, die auf unsere Sachkompetenz und Zuverlässigkeit bauen.“

-  **Christine Kellner**  
Bautechnikerin:  
CAD-Wandoptimierung  
Tel.: +49 911 99585-81  
wandoptimierung@zapf-daigfuss.de
-  **Sascha Matznick**  
Bautechniker:  
CAD-Wandoptimierung  
Tel.: +49 911 99585-29  
wandoptimierung@zapf-daigfuss.de

**Unser Team** „Wir haben immer ein offenes Ohr für Sie und freuen uns mit Herzlichkeit und Kompetenz Ihre Fragen zu beantworten.“

-  **Bernd Biesenack**  
Verkaufsdienst:  
Auftragsbearbeitung,  
Einkauf  
Tel.: +49 911 99585-23  
biesenack@zapf-daigfuss.de
-  **Gabriele Geyer**  
Verkaufsdienst:  
Auftragsbearbeitung,  
Disposition  
Tel.: +49 911 99585-41  
geyer@zapf-daigfuss.de
-  **Rainer Ziegler**  
Leiter Verkaufsdienst  
Tel.: +49 911 99585-20  
ziegler@zapf-daigfuss.de

**Unser Team** „Empfang beginnt bei uns mit einem Lächeln“

-  **Tanja Hofmann**  
Empfang,  
Sekretariat  
Tel.: +49 911 99585-0  
hofmann@zapf-daigfuss.de
-  **Denise Meier**  
Rechnungswesen,  
Buchhaltung  
Tel.: +49 911 99585-24  
meier@zapf-daigfuss.de

**Unser Team** „An unseren Leistungsversprechen lassen wir uns gerne messen.“

-  **Gerold Daigfuss**  
Dipl.-Wirtsch.-Ing. (FH)  
Geschäftsführung  
Verkauf/Rechnungswesen  
Tel.: +49 9135 966  
daigfuss@zapf-daigfuss.de
-  **Werner Eichhorn**  
Prokurist  
Vertriebsleiter  
Tel.: +49 911 99585-43  
mobil: +49 160 8339086  
eichhorn@zapf-daigfuss.de
-  **Wolfgang Zapf**  
Dipl.-Ing. (Univ.)  
Geschäftsführung  
Technik/Marketing/Einkauf  
Tel.: +49 911 99585-14  
mobil: +49 170 9269285  
w.zapf@zapf-daigfuss.de

**Zapf Daigfuss – seit 2007 auch in Tschechien**

**Kalksandstein CZ, s.r.o.**

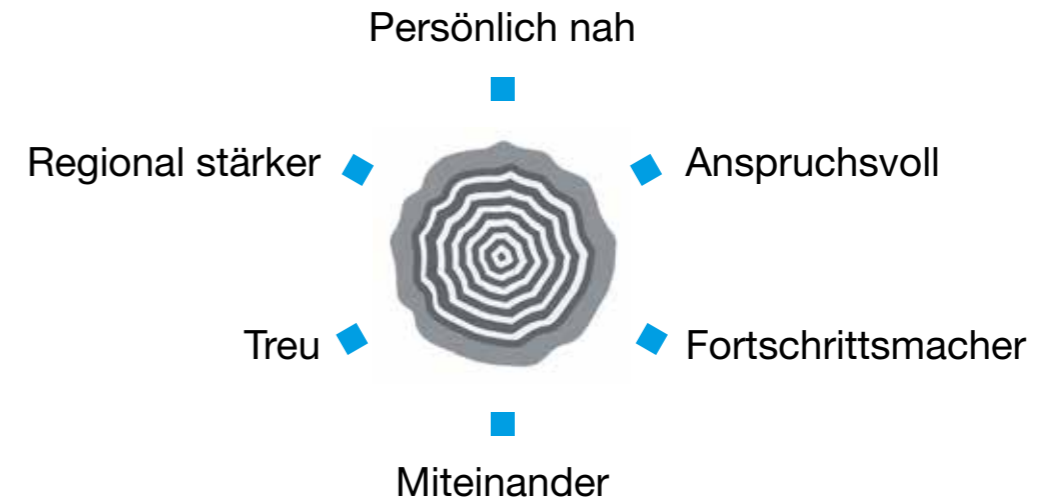
Borovno E23  
CZ-33561 Borovno  
www.kalksandstein.cz

**Unser Team Tschechien**

-  **Martin Konečný**  
Dipl.-Ing.  
Geschäftsführung  
Verkaufsleiter  
Tel.: +420 774164103  
konecny@kalksandstein.cz
-  **M.A. Konstantin Svoboda**  
Kundenbetreuer Technik:  
Bauberatung  
Tel.: +420 774262967  
svoboda@kalksandstein.cz
-  **Dipl.-Ing. Jiří Vápeník**  
Kundenbetreuer Technik:  
Bauberatung  
Tel.: +420 774262490  
vapenik@kalksandstein.cz

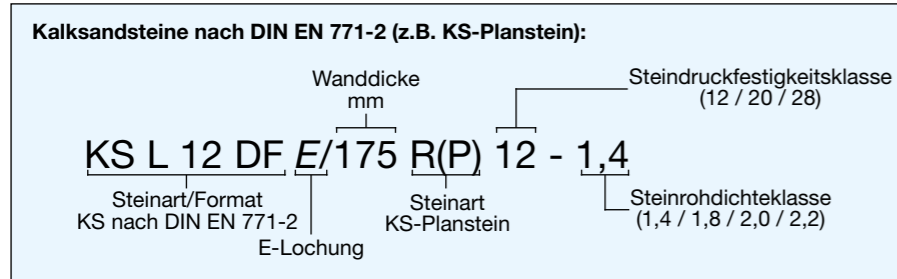
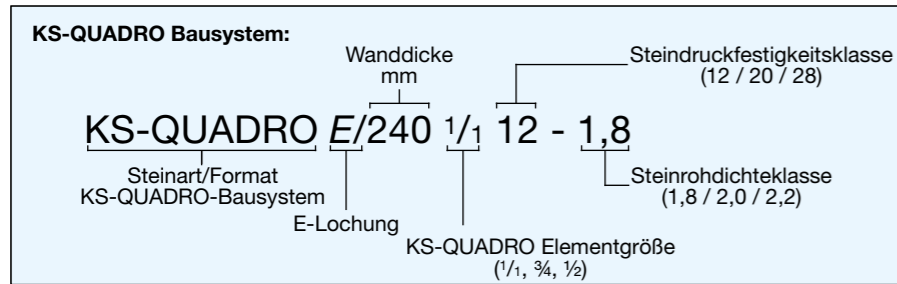
*Mission: Mauerstein*

**Unsere gemeinsame Identität**



Ihr persönlichster Mauersteinexperte Nordbayerns.

## Bedeutung Kurzbezeichnungen



## Mengenvorgaben für KS-Produkte und Mörtel

### Mörtelbedarf (Dünnbettmörtel)

Richtwerte für den Bedarf an Dünnbettmörtel<sup>1)</sup> in kg (Trockenmasse) je m<sup>2</sup> Wandfläche bei einer Frischmörtelauftragsdicke von 3 – 4 mm und unvermörtelter Stoßfuge

Stein- höhe [mm]	Dünnbettmörtel-Bedarf in kg (Trockenmasse)/m <sup>2</sup>							
	Wanddicke [cm]							
	7 <sup>2)</sup>	10	11,5	17,5	20	24	30	36,5
123	–	–	4,7	7,2	8,1	9,7	–	–
248	2,0	2,0	2,3	3,5	4,1	4,9	6,1	7,4
498	–	–	1,2	1,9	2,0	2,4	–	–

<sup>1)</sup> Die angegebenen Werte sind durchschnittliche Verbrauchswerte üblicher Baustellen bei Auftrag mit einem Mörtelschlitten: Sie gelten außerdem nur für Dünnbettmörtel, die die zulässige Bandbreite für die Korngröße der Zuschlagstoffe ausschöpfen in Verbindung mit dafür geeigneten Zahnschienen (Abstreifschienen). In anderen Fällen sind die Richtwerte um bis zu 35% zu erhöhen. Je nach Baustelle sind Mörtelverluste einzuplanen.

<sup>2)</sup> Stoßfugen sind zu vermörteln.

### Stein- und Mörtelbedarf (Normalmörtel)

Mörtelbedarf für KS-Vollsteine, KS-Lochsteine, KS-R-Steine und KS-R-Blocksteine

**KS-Vollsteine und KS-Lochsteine in Normalmörtel<sup>1)</sup> (mit Stoßfugenvermörtelung)**

Wand- dicke: Format	11,5 cm		17,5 cm		24 cm		30 cm		36,5 cm	
	Stein	Mörtel	Stein	Mörtel	Stein	Mörtel	Stein	Mörtel	Stein	Mörtel
DF	64	26	–	–	128	62	–	–	192	98
NF	48	24	–	–	96	57	–	–	144	90
2 DF	32	17	–	–	64	44	(32 · 2DF)	53	96	71
3 DF	–	–	32	26	44	38	(48 · 2DF)	–	–	–
4 DF	–	–	–	–	32	36	–	–	(32 · 3DF)	69
5 DF	–	–	–	–	26	34	32	44	–	–

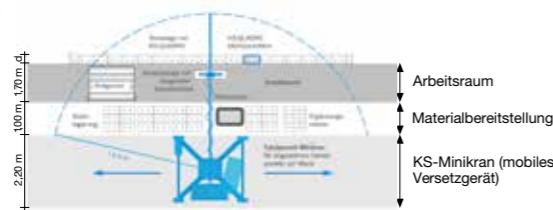
**KS-R-Steine und KS-R-Blocksteine in Normalmörtel<sup>1)</sup> (unvermörtelte Stoßfugen)**

Richtwerte für den Bedarf an NM in Liter je m<sup>2</sup> Wandfläche bei einer Frischmörtelauftragsdicke von 15 mm, unvermörtelter Stoßfuge und Auftrag mit Mörtelschichten

Steinhöhe (mm)	Wanddicke [cm]					
	11,5	15	17,5	20	24	30
113	14	18	21	24	29	36
238	7	9	11	12	15	18

<sup>1)</sup> Die angegebenen Werte sind durchschnittliche Verbrauchswerte üblicher Baustellen. Je nach Baustelle sind Mörtelverluste bzw. erhöhter Mörtelbedarf einzuplanen.

## Die intelligente Baustelleneinrichtung



Beispiele für eine optimale Baustelleneinrichtung können als Folie für den Werkplan (M = 1:50) angefordert werden.

**Steinarten:**

KS	KS-Vollsteine
KS L	KS-Lochsteine
KS-R	KS-R-Steine <sup>1)</sup> KS-R-Blocksteine <sup>1)</sup>
	(H ≤ 113 mm) (H > 123 mm)
KS-R (P)	KS-R-Plansteine <sup>1)</sup>
	(H = 248 mm)
KS Vm	KS-Vormauersteine (Vollsteine)
KS Vb	KS-Verblender (Vollsteine)
KS XL-PE	KS XL-Planelemente <sup>1)</sup>
	(H ≥ 498 mm)
KS-QUADRO	KS-QUADRO Bausystem <sup>1)</sup>
	(H = 498 mm)
KS-P	KS-Bauplatten <sup>1)</sup>
KS-F	KS-Fasensteine <sup>1)</sup>

<sup>1)</sup> Steine mit Nut-Feder-System. Die Wanddicke ist anzugeben.  
R = Stein mit Nut-Feder-System  
(P) = Planstein bzw. Bauplatte für Dünnbettmörtel  
hk = hochkant (L = 123 mm)  
fl = flach (H = 123 mm)



Durch den Einsatz von mobilen Versetzgeräten („Mini-Kränen“) können auch Ein-Mann-Teams KS-QUADRO verarbeiten.



Für jeden Zweck den richtigen Mörtel.



Mörtelauftrag mittels Dünnbettmörtel-Schlitten.

## KS-Steindarstellung (Lochbild unverbindlich)

Steine >25 kg müssen mit Versetzgerät verarbeitet werden

FORMAT	BREITE (mm)	70	115	150	175	200	240	300	365
<b>KS-QUADRO E</b>			1/1	3/4	1/2				
<b>KS-Bauplatte</b>	P7								
<b>KS-Planstein (H = 248 mm)</b>				3 DF E fl	3,5 DF E fl	4 DF E fl			
				3 DF hk		4 DF E hk			
		4 DF E	5 DF E	6 DF E / 6 DFL E	7 DF E	8 DF E / 8 DFL E	10 DFL	12 DFL	
				EckVS					
		8 DFL E		12 DFL E		12 DFL E			
<b>KS-Blocksteine (H = 238 mm)</b>				6 DFL		8 DFL			
<b>KS-Fasensteine KS-F-Sichtsteine</b>		F 1/3		F 1/3		F 1/3			
		F 2/3		F 2/3		F 2/3			
		F 3/3		F 3/3		F 3/3			
<b>KS-Kleinformat/ KS-Sichtsteine</b>		DF				DF			
		NF				NF			
		2 DF		3 DF		4 DF	5 DF		
<b>KS-QUADRO Gurtrollerstein</b>				175/klein					
<b>KS-U-Schalen</b>		2 DF		3 DF		4 DF			
				6 DF	7 DF	8 DF	10 DF	12 DF	
<b>KS-Ecksteine/135°</b>									
<b>Sichtmauersturz (H = 113 mm)</b>									
<b>KS-QUADRO Flachsturz/ KS-Planstein Flachsturz (H = 123 mm)</b>									
<b>KS-Kimmsteine</b>									
<b>KS-ISO Kimmsteine</b>									
<b>KS-QUADRO ETRONIC Kimmsteine</b>									



## KS-QUADRO: Ein Bausystem, viele Vorteile

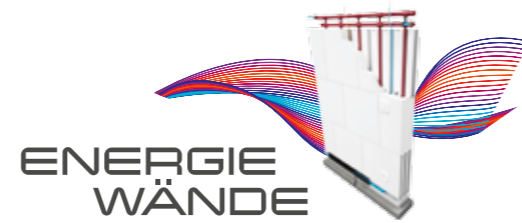
Die Arbeit auf Baustellen ist täglich mit neuen Anforderungen verbunden. Das Bausystem KS-QUADRO bietet für jede Bauaufgabe die passende Lösung. Vielfältige Einsatzmöglichkeiten, einfache Verarbeitung und optimale Materialeigenschaften sind nur einige Vorteile des KS-QUADRO: Zudem ist es das am schnellsten zu verarbeitende Mauerwerkssystem (s. Messung IZB Institut für Zeitwirtschaft und Betriebsberatung Bau).



KS-QUADRO-System:  
Regelelement 1/1  
Ergänzungselement 3/4, 1/2  
Ergänzungsteine: KS-Plansteine E  
Die Ergänzungsteine reduzieren den Schnittaufwand.



Der KS-QUADRO Zentrierbolzen wird zwischen die Lochkanäle in den Stein gesteckt. Damit stellt der Maurer sicher, dass die Löcher der Steine sauber übereinander stehen.



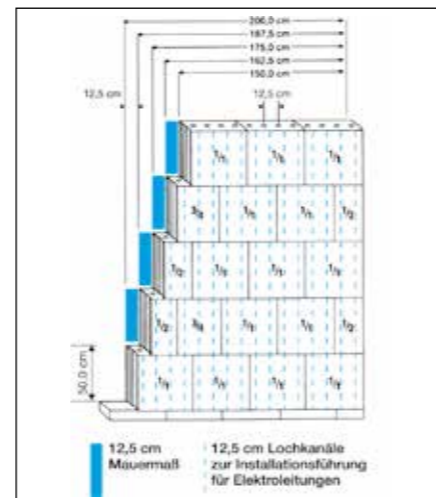
## Hinweise zur Lieferung KS-QUADRO

Die allgemein bauaufsichtliche Zulassung für KS-QUADRO E lautet: Z-17.1-551, KS-QUADRO nach DIN EN 771-2/DIN 20000-402

Das KS-QUADRO E Bausystem mit integrierten Installationskanälen ist nach dem okta-metrischen 12,5 cm Planungsmaß (nach DIN 4172) aufgebaut. Durch seine verkürzten Ver-setzzeiten von bis zu 0,3 Std./m<sup>2</sup> und dem einfachen Justiersystem bietet es eine neue Grundlage für wirtschaftliches Bauen auf ho-hem Qualitätsniveau, vermeidet aufwendige Säge- und Schlitzkosten und verbessert die Baustellenlogistik. Durch den Einsatz der Rolltreppe ist bis zur üblichen Rohbauwand-höhe von 2,60 m kein Gerüst notwendig. Das KS-QUADRO E Bausystem besteht aus mehreren, sich sinnvoll ergänzenden Bautei-len. Durch hochkant gestellte Kimmsteine können Planungen auch außerhalb des 12,5 cm Planungsmaßes realisiert werden.

KS-QUADRO E mit Ergänzungs- und Kimmsteinen, sowie KS-QUADRO E Stürze und U-Schalen für die Wanddicken 11,5 cm, 15 cm, 17,5 cm, 20 cm und 24 cm sind ab Werk Behringersdorf abrufbar.

Charakteristische Druckfestigkeit $f_k$ nach DIN EN 1996/NA		
Steindruckfestigkeitsklasse	Charakteristische Druckfestigkeit $f_k$ [N/mm <sup>2</sup> ]	
	KS-QUADRO E (KS-XL-E) nach Z-17.1-551 bzw. 20000-402	KS-QUADRO (KS-XL) nach DIN 20000-402
12	7,0	9,4
16	8,8	11,2
20	10,5	12,9
28	13,8	16,0



## KS-QUADRO ETRONIC: Leben mit Licht & Strom

KS-QUADRO ETRONIC bietet jederzeit Freiheit und Flexibilität bei der Elektroinstallation

Die Elektroinstallation spielt bei der Planung von Räumen eine wichtige Rolle, denn sie ist Schnittstelle zu vielen Funktionen im Haus. Bauherren waren bisher unter dem Zugzwang, sich sehr früh bei der Planung für die Platzierung von Schaltern, Steckdosen, Licht und Kommunikationsleitungen in der Wand und Stromkreisen zu entscheiden.

**Neu: KS-QUADRO ETRONIC.**  
Anschlüsse nach Wunsch – nicht umgekehrt.

Mit KS-QUADRO ETRONIC bleibt Ihre Gestaltungsfreiheit auch nach dem Einzug komplett erhalten. Erst im Ausbau legen Sie die finale Anordnung von Elektroanschlüssen nach Wunsch fest. Positionieren Sie Ihre Möbel und Geräte nach Ihrem Bedarf, nicht nach bereits vorhandenen Steckdosen und Strom-

leitungen. Und legen Sie danach die Leitungen und Steckdosen fest.

### Nachinstallieren?

Ihr Elektrofachbetrieb entfernt einfach die Sockelleiste in Bodenhöhe und zieht die notwendigen Kabel über den ETRONIC-Kanal in die Wand ein. Installieren Sie Licht-, Strom-, und Medienleitungen ohne große Baustelle und ohne größere Beschädigung Ihres Wohnraumes. Die KS-QUADRO ETRONIC-Infrastruktur vermeidet dadurch eine Anordnung von Steckdosen und Kommunikationsanschlüssen „auf Vorrat“ und erlaubt jederzeit eine flexible Nachinstallation ohne Schlitzen Ihrer Wand.

- elektrische Kabel geschützt in massiver Wand
- unbeschädigte Wandoberflächen
- geringerer Arbeitsaufwand

- Kosteneinsparung
- weniger Maschinenaufwand und Materialverschleiß
- deutlich reduzierte Staubentwicklung



KS-QUADRO ETRONIC eignet sich für sämtliche Elektroinstallationen wie Elektro-, Telefon- und Datenleitungen. Im Kabelkanal bleiben sie dauerhaft zugänglich.

## Der Kalksandstein

**KS**  
QUADRO

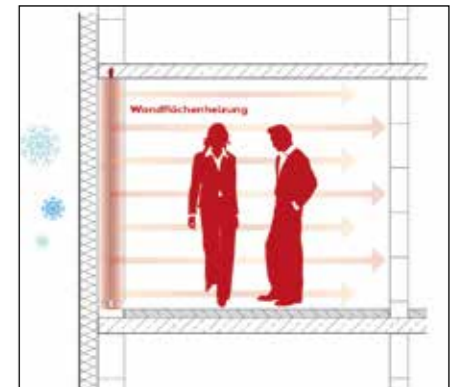
## KS-QUADRO THERM: Ökologisch und behaglich

Bei dem Wandheizungssystem KS-QUADRO THERM werden in den Installationskanälen Heizungsleitungen vertikal in der Wand verlegt. Warmes oder kaltes Wasser durchströmt die Leitungen und temperiert die Wand im Winter wie im Sommer.

KS-QUADRO THERM ist ein modernes, sicher und einfach zu installierendes System zum Temperieren einer Wand aus Kalksandstein mit hoher Wirtschaftlichkeit. Bei KS-QUADRO THERM werden in den Installationskanälen Heizungsleitungen vertikal in der Wand verlegt. Auf Grund der optimalen Wärmespeicherung eignet sich der KALKSANDSTEIN hervorragend für die Anwendung als Wandflächenheizung und -kühlung. Warmes oder kaltes Wasser durchströmt die Leitungen und temperiert die Wand im Winter wie im Sommer. In Verbindung mit einem modernen Klima-

system und unter dem Einsatz regenerativer Energien sorgt KS-QUADRO THERM durch Strahlungswärme für höchste Behaglichkeit in Räumen bei deutlich reduziertem Energieverbrauch. Weil Heizkörper entfallen und die Wandkonstruktion schlank ist, gewinnen Sie wertvolle Wohn- bzw. Nutzfläche.

- ganzjährig angenehmes konstantes Raumklima
- ideal für Wohlfühlzonen, z. B. im Bad
- hygienische Strahlungswärme durch Reduzieren der Staubverwirbelungen
- sichere Installation während der Rohbauphase, denn die Rohre liegen geschützt in der Wandmitte
- optimal für energieeffiziente Wärmepumpentechnik, z. B. in Verbindung mit Geothermie und Solartechnik



KS-QUADRO THERM sorgt durch Strahlungswärme/-kühle für höchste Behaglichkeit in Räumen bei deutlich reduziertem Energieverbrauch. Sie gewinnen Nutzfläche durch entfallene Heizkörper.



In die vertikalen Installationskanäle der KS-QUADRO THERM-Wand können zudem Kabel und Elektroleitungen ohne zu schlitzen eingezogen werden.

Erfahren Sie mehr zu KS-QUADRO!



### Hinweis für Elektroinstallationen in der KS-QUADRO THERM Wand:

Werden im Wandheizungssystem KS-QUADRO THERM parallel zu den Heizleitungen Elektroleitungen verlegt, stehen die noch leeren Lochkanäle im Abstand  $e = 25$  cm hierfür zur Verfügung: Nutzen Sie unser KS-QUADRO ETRONIC-System! Das Schlitzen der KS-QUADRO THERM Wand ist nicht zulässig!

ZD 10/2017

ZD 10/2017

# KS-QUADRO E / KS-QUADRO nach DIN EN 771-2/DIN 20000-402

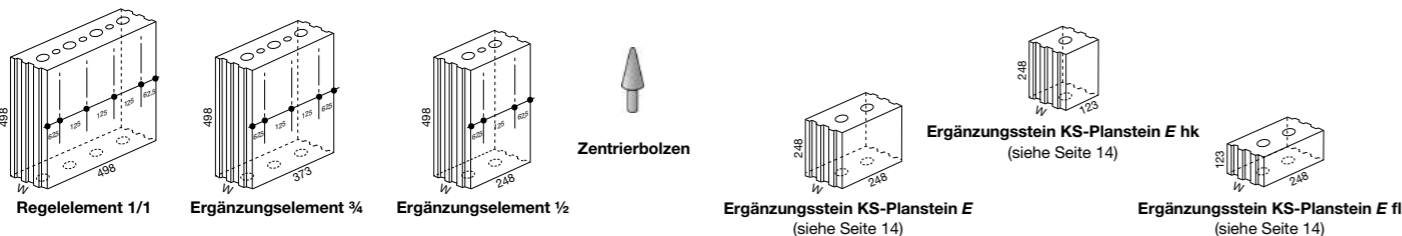
Das Kalksandstein-Mauerwerk-System mit integrierten Elektro-Installationskanälen (E) im 12,5 cm Raster (inkl. KS-Dünnbettmörtel)

Bei Abholung nur ab Werk Behringersdorf und ab Werk Breitengüßbach / Lieferung nur palettenweise möglich.

Warengruppe	Artikel Nr.	Format	Steindruckfestigkeitsklasse	Steinroh-dichte-klasse	Maße L x W x H mm	Gewicht pro Stein ca. kg	Steine pro VE Stk./Pal.	Steinbedarf pro m <sup>2</sup> Stk./m <sup>2</sup>	Mauerwerk pro VE m <sup>2</sup> /Pal.	Besondere Hinweise s. Seite 28	Preis ab Werk verpackt EUR/m <sup>2</sup>	Zuschlag Fracht Zone 1* EUR/m <sup>2</sup>	Wanddicke
<b>KS-QUADRO E / 115</b> (inkl. KS-Dünnbettmörtel und Zentrierbolzen) Z-17.1-551											inkl. LKW-Abladen		
5	E25840	KS-QUADRO E/115 ¼	12-1,8	498 x 115 x 498	51,0	16	4	4,00			21,30	3,10	115
5	E25850	KS-QUADRO E/115 ¾	12-1,8	373 x 115 x 498	38,3	16	5,3	3,00					
5	E25860	KS-QUADRO E/115 ½	12-1,8	248 x 115 x 498	25,5	24	8	3,00					
5	E26840	KS-QUADRO E/115 ¼	20-1,8	498 x 115 x 498	51,0	16	4	4,00	A		25,60	3,10	115
5	Q25940	KS-QUADRO /115 ¼	12-2,0	498 x 115 x 498	54,0	16	4	4,00	A		22,80	3,65	115
5	Q26940	KS-QUADRO /115 ¼	20-2,0	498 x 115 x 498	54,0	16	4	4,00	A		27,40	3,65	115
<b>KS-QUADRO E / 150</b> (inkl. KS-Dünnbettmörtel und Zentrierbolzen) Z-17.1-551											inkl. LKW-Abladen		
5	E35840	KS-QUADRO E/150 ¼	12-1,8	498 x 150 x 498	67,0	12	4	3,00			29,90	4,60	150
5	E35850	KS-QUADRO E/150 ¾	12-1,8	373 x 150 x 498	50,5	12	5,3	2,25					
5	E35860	KS-QUADRO E/150 ½	12-1,8	248 x 150 x 498	33,6	18	8	2,25					
5	E36840	KS-QUADRO E/150 ¼	20-1,8	498 x 150 x 498	67,0	12	4	3,00	A		35,90	4,60	150
5	E35940	KS-QUADRO E/150 ¼	12-2,0	498 x 150 x 498	72,0	12	4	3,00	A		32,00	5,60	150
5	E36940	KS-QUADRO E/150 ¼	20-2,0	498 x 150 x 498	72,0	12	4	3,00	A		38,50	5,60	150
<b>KS-QUADRO E / 175</b> (inkl. KS-Dünnbettmörtel und Zentrierbolzen) Z-17.1-551											inkl. LKW-Abladen		
5	E45840	KS-QUADRO E/175 ¼	12-1,8	498 x 175 x 498	73,0	10	4	2,50			30,70	4,80	175
5	E45850	KS-QUADRO E/175 ¾	12-1,8	373 x 175 x 498	61,0	10	5,3	1,88					
5	E45860	KS-QUADRO E/175 ½	12-1,8	248 x 175 x 498	40,5	15	8	1,88					
5	E46840	KS-QUADRO E/175 ¼	20-1,8	498 x 175 x 498	73,0	10	4	2,50			36,90	4,80	175
5	E45940	KS-QUADRO E/175 ¼	12-2,0	498 x 175 x 498	83,0	10	4	2,50			32,90	5,10	175
5	E45950	KS-QUADRO E/175 ¾	12-2,0	373 x 175 x 498	62,0	10	5,3	1,88					
5	E45960	KS-QUADRO E/175 ½	12-2,0	248 x 175 x 498	41,5	15	8	1,88					
5	E46940	KS-QUADRO E/175 ¼	20-2,0	498 x 175 x 498	83,0	10	4	2,50			39,50	5,10	175
5	Q46040	KS-QUADRO /175 ¼	20-2,2	498 x 175 x 498	89,9	10	4	2,50	A		41,90	5,65	175
5	Q46050	KS-QUADRO /175 ¾	20-2,2	373 x 175 x 498	68,0	10	5,3	1,88	A				
5	Q46060	KS-QUADRO /175 ½	20-2,2	248 x 175 x 498	44,0	15	8	1,88	A				
<b>KS-QUADRO E / 200</b> (inkl. KS-Dünnbettmörtel und Zentrierbolzen) Z-17.1-551											inkl. LKW-Abladen		
5	E55940	KS-QUADRO E/200 ¼	12-2,0	498 x 200 x 498	95,0	10	4	2,50			35,50	5,60	200
5	E55950	KS-QUADRO E/200 ¾	12-2,0	373 x 200 x 498	71,0	10	5,3	1,88					
5	E55960	KS-QUADRO E/200 ½	12-2,0	248 x 200 x 498	47,0	15	8	1,88					
5	E56940	KS-QUADRO E/200 ¼	20-2,0	498 x 200 x 498	95,0	10	4	2,50	A		42,60	5,60	200
5	Q56040	KS-QUADRO /200 ¼	20-2,2	498 x 200 x 498	103,0	10	4	2,50	A		50,50	6,05	200
5	Q56050	KS-QUADRO /200 ¾	20-2,2	373 x 200 x 498	75,4	10	5,3	1,88	A				
5	Q56060	KS-QUADRO /200 ½	20-2,2	248 x 200 x 498	50,3	15	8	1,88	A				
<b>KS-QUADRO E / 240</b> (inkl. KS-Dünnbettmörtel und Zentrierbolzen) Z-17.1-551											inkl. LKW-Abladen		
5	E65840	KS-QUADRO E/240 ¼	12-1,8	498 x 240 x 498	109,0	8	4	2,00			37,70	7,15	240
5	E65850	KS-QUADRO E/240 ¾	12-1,8	373 x 240 x 498	81,8	8	5,3	1,50					
5	E65860	KS-QUADRO E/240 ½	12-1,8	248 x 240 x 498	54,5	12	8	1,50					
5	E66840	KS-QUADRO E/240 ¼	20-1,8	498 x 240 x 498	109,0	8	4	2,00	A		45,30	7,15	240
5	E65940	KS-QUADRO E/240 ¼	12-2,0	498 x 240 x 498	114,0	8	4	2,00			40,40	7,95	240
5	E65950	KS-QUADRO E/240 ¾	12-2,0	373 x 240 x 498	85,5	8	5,3	1,50					
5	E65960	KS-QUADRO E/240 ½	12-2,0	248 x 240 x 498	57,0	12	8	1,50					
5	E66940	KS-QUADRO E/240 ¼	20-2,0	498 x 240 x 498	114,0	8	4	2,00			48,50	7,95	240
5	Q66040	KS-QUADRO /240 ¼	20-2,2	498 x 240 x 498	125,0	10	4	2,00	A		51,55	9,05	240
5	Q66050	KS-QUADRO /240 ¾	20-2,2	373 x 240 x 498	94,3	8	5,3	1,50	A				
5	Q66060	KS-QUADRO /240 ½	20-2,2	248 x 240 x 498	62,5	12	8	1,50	A				

Besondere Hinweise: **A = Auftragsware** (siehe Seite 28), **VE = Verpackungseinheit**, Hinweise zur Lieferung des KS-QUADRO E-Bausystems (siehe Seite 10)  
**Zone 1 = Die Preise gelten innerhalb der Frachtzone 1** (siehe Seite 38/39). Außerhalb der Frachtzone bieten wir gerne individuell an.

\* **Frachtzuschlag:** Bei Veränderung der gesetzlichen Straßenmaut behalten wir uns eine zeitgleiche Anpassung des Frachtzuschlages vor. Der angegebene Frachtzuschlag gilt nur für voll ausgeladenen LKW (Solo mit Anhänger).



ZD 10/2017

ZD 10/2017

# KS-QUADRO Gurtrollersteine

(ohne Mörtel), Einzelstücklieferung möglich

Warengruppe	Artikel Nr.	Bezeichnung	Wanddicke mm	Maße L x W x H mm	Gewicht pro lfm/ pro Stück ca. kg	Stück pro VE Stk./Pal.	Besondere Hinweise s. Seite 28	Preis ab Werk EUR/Stk.	Zuschlag Fracht Zone 1* EUR/Stk.
<b>KS-QUADRO Gurtrollersteine</b> (auch Einzelabgabe möglich) inkl. LKW-Abladen									
7	GRK175	Gurtrollerstein 175K	175	115 x 175 x 240	6,3	100 inkl. Gurtkasten	A	10,10	0,45
7	GRS170	Gurtrollerstein 175	175	125 x 175 x 498	17,5	24 ohne Gurtkasten	A	11,10	0,45
7	GRS200	Gurtrollerstein 200	200	125 x 200 x 498	20,5	24 ohne Gurtkasten	A	12,50	0,50
7	GRS240	Gurtrollerstein 240	240	125 x 240 x 498	25,4	18 ohne Gurtkasten	A	14,20	0,55

Besondere Hinweise: **A = Auftragsware** (siehe Seite 28), **VE = Verpackungseinheit**

**Zone 1 = Die Preise gelten innerhalb der Frachtzone 1** (siehe Seite 38/39). Außerhalb der Frachtzone bieten wir gerne individuell an.

\* **Frachtzuschlag:** Bei Veränderung der gesetzlichen Straßenmaut behalten wir uns eine zeitgleiche Anpassung des Frachtzuschlages vor. Der angegebene Frachtzuschlag gilt nur für voll ausgeladenen LKW (Solo mit Anhänger).

# KS-QUADRO Kimmsteine zum Höhenausgleich

nach DIN EN 771-2/DIN 20000-402, für KS-QUADRO und KS-Plansteine

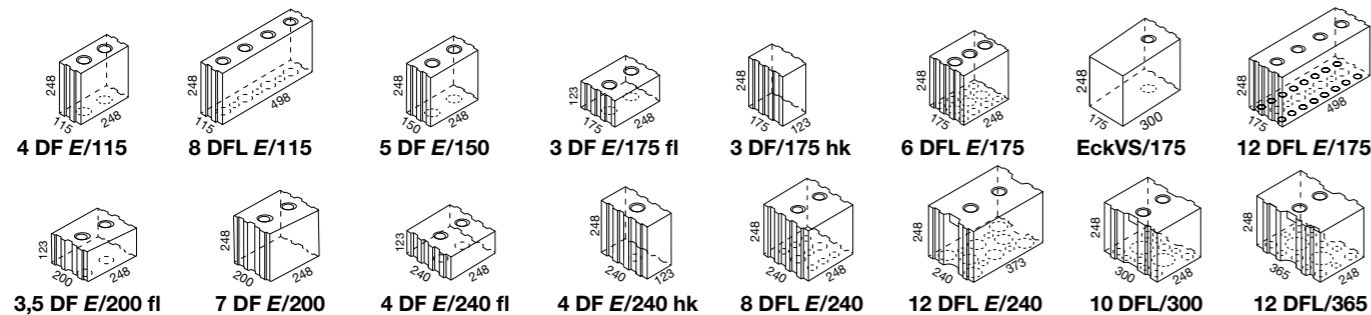
(Glatte Stirnseite, ohne Installationslöcher, ohne KS-Dünnbettmörtel), Einzelstücklieferung möglich

Warengruppe	Artikel Nr.	Bezeichnung	Wanddicke mm	Höhen- bzw. Längenausgleich mm	Maße L x W x H mm	Gewicht pro Stein ca. kg	Steine pro VE Stk./Pal.	Steine pro lfm Stk./lfm	lfm pro Palette lfm/Pal.	Besondere Hinweise s. Seite 28	Preis ab Werk EUR/Stk.	Zuschlag Fracht Zone 1* EUR/Stk.	Wanddicke
<b>KS-QUADRO Kimmsteine</b> (glatte Stirnseite, ohne Installationslöcher) Steindruckfestigkeitsklasse 20, Steinrohrichteklasse 2,0											inkl. LKW-Abladen		
10	K20510	KS-Kimmstein 115/5	115	50	498 x 115 x 50	5,5	96	2	48		2,00	0,35	115
10	K20710	KS-Kimmstein 115/7	115	70	498 x 115 x 70	8,0	160	2	80				115
10	K21010	KS-Kimmstein 115/10	115	100	498 x 115 x 100	11,7	112	2	56		2,10	0,35	115
10	K21210	KS-Kimmstein 115/12	115	123	498 x 115 x 123	14,0	64	2	32				115
10	K30510	KS-Kimmstein 150/5	150	50	498 x 150 x 50	7,1	72	2	36	A	2,70	0,45	150
10	K30710	KS-Kimmstein 150/7	150	70	498 x 150 x 70	10,3	120	2	60	A			150
10	K31010	KS-Kimmstein 150/10	150	100	498 x 150 x 100	14,7	84	2	42	A	2,75	0,45	150
10	K31210	KS-Kimmstein 150/12	150	123	498 x 150 x 123	17,5	72	2	36	A			150
10	K40510	KS-Kimmstein 175/5	175	50	498 x 175 x 50	8,4	60	2	30		2,80	0,50	175
10	K40710	KS-Kimmstein 175/7	175	70	498 x 175 x 70	12,0	100	2	50				175
10	K41010	KS-Kimmstein 175/10	175	100	498 x 175 x 100	16,9	70	2	35		2,90	0,50	175
10	K41210	KS-Kimmstein 175/12	175	123	498 x 175 x 123	20,8	50	2	25				175
10	K50510	KS-Kimmstein 200/5	200	50	498 x 200 x 50	9,5	120	2	60	A	3,50	0,55	200
10	K50710	KS-Kimmstein 200/7	200	70	498 x 200 x 70	13,3	100	2	50	A			200
10	K51010	KS-Kimmstein 200/10	200	100	498 x 200 x 100	19,0	70	2	35	A	3,60	0,55	200
10	K51210	KS-Kimmstein 200/12	200	123	498 x 200 x 123	23,5	60	2	30	A			200
10	K60510	KS-Kimmstein 240/5	240	50	498 x 240 x 50	11,5	96	2	48		3,50	0,60	240
10	K60710	KS-Kimmstein 240/7	240	70	498 x 240 x 70	16,5	80	2	40				240
10	K61010	KS-Kimmstein 240/10	240	100	498 x 240 x 100	22,9	56	2	28		3,60	0,60	240
10	K61210	KS-Kimmstein 240/12	240	123	498 x 240 x 123	28,2	40	2	20				240
<b>KS-ISO-Kimmsteine</b> (KS-Wärmedämmstein) (niedrige Wärmeleitfähigkeit, λ <sub>n</sub> < 0,33 W/(mK), Feuerwiderstandsklasse A) Steindruckfestigkeitsklasse 20, Steinrohrichteklasse 1,2											inkl. LKW-Abladen		
23	K50115	ISO-Kimmstein 115	115	113	498 x 115 x 113	7,8	96	2	48		7,70	0,25	115
23	K50150	ISO-Kimmstein 150	150	113	498 x 150 x 113	10,1	72	2	36	A	9,80	0,35	150
23	K50175	ISO-Kimmstein 175	175	113	498 x 175 x 113	11,8	60	2	30		10,10	0,40	175
23	K50200	ISO-Kimmstein 200	200	113	498 x 200 x 113	13							



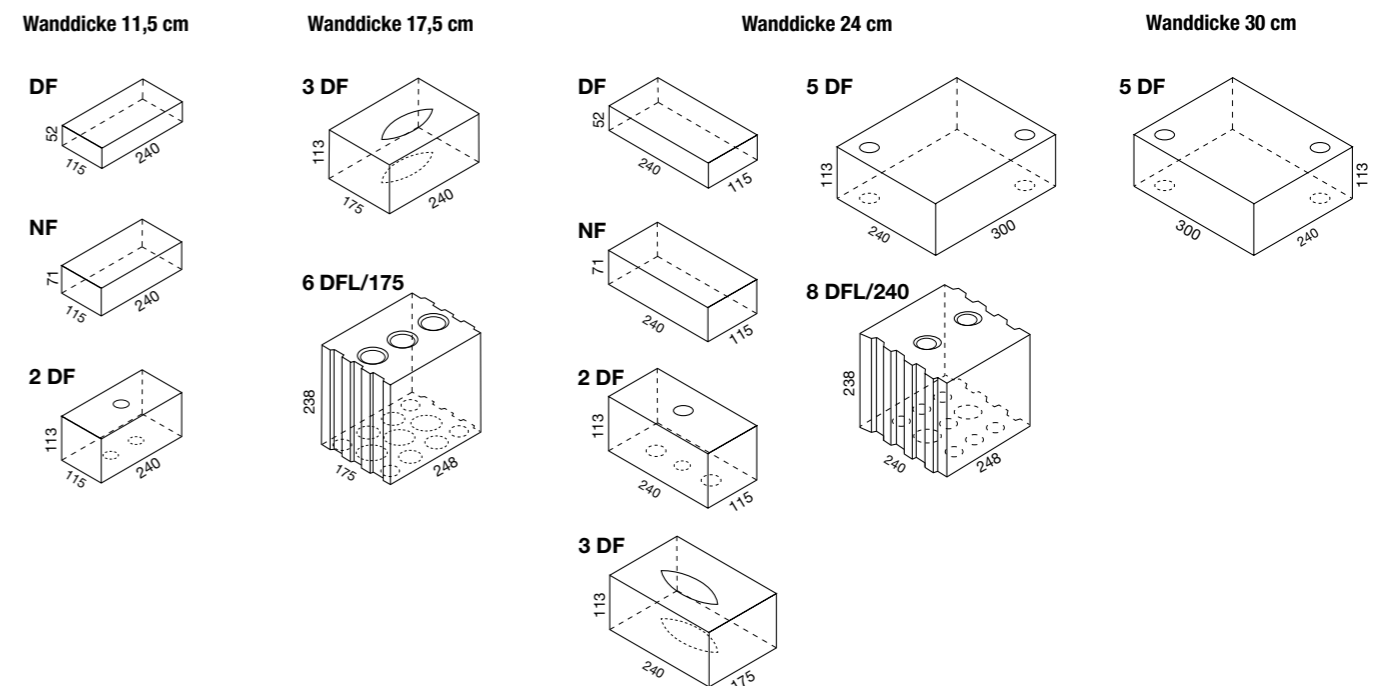
Warengruppe	Artikel Nr.	Format	Steindruckfestigkeitsklasse	Steinroh-dichte-klasse	Maße L x W x H mm	Gewicht pro Stein ca. kg	Steine pro VE Stk./Pal.	Steinbedarf pro m <sup>2</sup> Stk./m <sup>2</sup>	Mauerwerk pro VE m <sup>2</sup> /Pal.	Besondere Hinweise s. S. 28	Preis ab Werk verpackt EUR/m <sup>2</sup>	Zuschlag Fracht Zone 1* EUR/m <sup>2</sup>	Wanddicke
<b>Wanddicke 7 cm Innenausbauplatte</b> (inkl. KS-Dünnbettmörtel)												70	
14	765990	P7	12 - 2,0		498 x 70 x 248	17,0	84	8	10,50		17,70	2,00	
<b>Wanddicke 11,5 cm E ... für Elektroinstallationen</b> (inkl. KS-Dünnbettmörtel)												115	
14	44559E	8 DF E/115 R(P)	12 - 1,4		498 x 115 x 248	19,3	64	8	8,00		17,30	2,40	
14	23589E	4 DF E/115 R(P)	12 - 1,8		248 x 115 x 248	12,8	72	16	4,50	A	21,30	3,10	
14	44589E	8 DF E/115 R(P)	12 - 1,8		498 x 115 x 248	24,1	48	8	6,00		21,30	3,10	
14	44689E	8 DF E/115 R(P)	20 - 1,8		498 x 115 x 248	24,1	48	8	6,00	A	25,60	3,10	
14	445990	8 DF /115 R(P)	12 - 2,0		498 x 115 x 248	27,3	48	8	6,00	A	22,80	3,65	
14	446990	8 DF /115 R(P)	20 - 2,0		498 x 115 x 248	27,3	48	8	6,00	A	27,40	3,65	
<b>Wanddicke 15 cm E ... für Elektroinstallationen</b> (inkl. KS-Dünnbettmörtel)												150	
14	32589E	5 DF E/150 R(P)	12 - 1,8		248 x 150 x 248	16,1	54	16	3,37	A	29,90	4,60	
14	32689E	5 DF E/150 R(P)	20 - 1,8		248 x 150 x 248	16,1	54	16	3,37	A	35,90	4,60	
14	32599E	5 DF E/150 R(P)	12 - 2,0		248 x 150 x 248	16,9	54	16	3,37	A	32,00	5,60	
<b>Wanddicke 17,5 cm E ... für Elektroinstallationen</b> (inkl. KS-Dünnbettmörtel)												175	
14	33559E	6 DF E/175 R(P)	12 - 1,4		248 x 175 x 248	14,5	80	16	5,00		27,50	3,45	
14	56559E	12 DF E/175 R(P)	12 - 1,4		498 x 175 x 248	27,1	40	8	5,00		27,50	3,45	
14	33589E	6 DF E/175 R(P)	12 - 1,8		248 x 175 x 248	18,5	60	16	3,75		30,70	4,80	
14	355890	EckVS/175 R(P)	12 - 1,8		300 x 175 x 248	22,8	45	13	3,46	A	40,70	4,80	
14	33689E	6 DF E/175 R(P)	20 - 1,8		248 x 175 x 248	18,5	60	16	3,75		36,90	4,80	
14	33599E	6 DF E/175 R(P)	12 - 2,0		248 x 175 x 248	20,0	60	16	3,75		32,90	5,10	
14	K4122E	3 DF E/175 R(P) fl	20 - 2,0		248 x 175 x 123	10,0	60	32	1,88		39,50	5,10	
14	126990	3 DF /175 R(P) hk	20 - 2,0		123 x 175 x 248	9,8	96	32	3,00	A	39,50	4,80	
14	33699E	6 DF E/175 R(P)	20 - 2,0		248 x 175 x 248	20,0	60	16	3,75		39,50	5,10	
14	336090	6 DF /175 R(P)	20 - 2,2		248 x 175 x 248	23,3	60	16	3,75	A	41,90	5,65	
<b>Wanddicke 20 cm E ... für Elektroinstallationen</b> (inkl. KS-Dünnbettmörtel)												200	
14	70599E	7 DF E/200 R(P)	12 - 2,0		248 x 200 x 248	23,1	48	16	3,00	A	35,50	5,60	
14	K5122E	3,5 DF E/200 R(P) fl	20 - 2,0		248 x 200 x 123	14,0	48	32	1,50	A	35,50	5,60	
14	706090	7 DF /200 R(P)	20 - 2,2		248 x 200 x 248	24,8	48	16	3,00	A	50,50	6,05	
<b>Wanddicke 24 cm E ... für Elektroinstallationen</b> (inkl. KS-Dünnbettmörtel)												240	
14	40558E	8 DF E/240 R(P)	12 - 1,4		248 x 240 x 248	19,5	64	16	4,00		31,90	4,75	
14	60559E	12 DF E/240 R(P)	12 - 1,4		373 x 240 x 248	31,0	48	11	4,36		32,80	4,75	
14	40589E	8 DF E/240 R(P)	12 - 1,8		248 x 240 x 248	27,3	48	16	3,00		37,70	7,15	
14	40689E	8 DF E/240 R(P)	20 - 1,8		248 x 240 x 248	28,0	48	16	3,00	A	45,30	7,15	
14	40598E	8 DF E/240 R(P)	12 - 2,0		248 x 240 x 248	28,5	48	16	3,00		40,40	7,95	
14	K6122E	4 DF E/240 R(P) fl	20 - 2,0		248 x 240 x 123	14,3	96	32	3,00		48,60	7,95	
14	226990	4 DF E/240 R(P) hk	20 - 2,0		123 x 240 x 248	13,8	64	32	2,00	A	51,00	7,95	
14	40698E	8 DF E/240 R(P)	20 - 2,0		248 x 240 x 248	28,5	48	16	3,00		48,50	7,95	
14	406090	8 DF /240 R(P)	20 - 2,2		248 x 240 x 248	31,1	48	16	3,00	A	51,55	9,05	
<b>Wanddicke 30 cm KS-Kellerstein</b> (inkl. KS-Dünnbettmörtel)												300	
14	545590	10 DF /300 R(P)	12 - 1,4		248 x 300 x 248	24,5	48	16	3,00		39,60	5,25	
14	546990	10 DF /300 R(P)	12 - 2,0		248 x 300 x 248	33,6	36	16	2,25	A	51,70	11,70	
<b>Wanddicke 36,5 cm KS-Kellerstein</b> (inkl. KS-Dünnbettmörtel)												365	
14	575580	12 DF /365 R(P)	12 - 1,4		248 x 365 x 248	29,2	24	16	1,50	A	51,20	6,15	

Besondere Hinweise: **A = Auftragsware** (siehe Seite 28), **VE = Verpackungseinheit**  
**Zone 1** = Die Preise gelten innerhalb der Frachtzone 1 (siehe Seite 38/39). Außerhalb der Frachtzone bieten wir gerne individuell an.  
**hk = hochkant, fl = flach, Liefermöglichkeiten und Preise Druckfestigkeitsklassen 20 und 28 auf Anfrage:** Tel.: +49 911 99585-55  
**\* Frachtzuschlag:** Bei Veränderung der gesetzlichen Straßenmaut behalten wir uns eine zeitgleiche Anpassung des Frachtzuschlages vor. Der angegebene Frachtzuschlag gilt nur für voll ausgeladene LKW (Solo mit Anhänger).



Warengruppe	Artikel Nr.	Format	Steindruckfestigkeitsklasse	Steinroh-dichte-klasse	Maße L x W x H mm	Gewicht pro Stein ca. kg	Steine pro VE Stk./Pal.	Steinbedarf pro m <sup>2</sup> Stk./m <sup>2</sup>	Mauerwerk pro VE m <sup>2</sup>	Besondere Hinweise s. S. 28	Preis ab Werk verpackt EUR/m <sup>2</sup>	Zuschlag Fracht Zone 1* EUR/m <sup>2</sup>	Wanddicke
<b>Wanddicke 11,5 cm</b> (ohne Mörtel)												115	
19	105811	2 DF	12 - 1,8		240 x 115 x 113	5,4	192	32	6,00		470,00	75,00	
19	015911	DF	12 - 2,0		240 x 115 x 52	2,8	384	64	6,00		490,00	50,00	
19	055911	NF	12 - 2,0		240 x 115 x 71	3,7	336	48	7,00		490,00	50,00	
19	106911	2 DF	20 - 2,0		240 x 115 x 113	5,9	192	32	6,00	A	720,00	95,00	
19	107911	2 DF	28 - 2,0		240 x 115 x 113	5,9	192	32	6,00	A	970,00	95,00	
<b>Wanddicke 17,5 cm</b> (ohne Mörtel)												175	
1	315541	6 DFL/175 R	12 - 1,4		248 x 175 x 238	14,2	80	16	5,00	A	1.810,00	205,00	
19	155811	3 DF	12 - 1,8		240 x 175 x 113	8,0	120	32	3,75		740,00	105,00	
19	156811	3 DF	20 - 1,8		240 x 175 x 113	8,0	120	32	3,75	A	950,00	105,00	
19	157811	3 DF	28 - 1,8		240 x 175 x 113	8,0	120	32	3,75	A	1.280,00	105,00	
<b>Wanddicke 24 cm</b> (ohne Mörtel)												240	
19	255511	5 DF L	12 - 1,4		300 x 240 x 113	11,5	96	26	3,69		1.120,00	155,00	
1	435531	8 DF L/240 R	12 - 1,4		248 x 240 x 238	18,2	64	16	4,00	A	2.070,00	280,00	
19	105811	2 DF	12 - 1,8		115 x 240 x 113	5,4	192	64	3,00		470,00	75,00	
19	155811	3 DF	12 - 1,8		175 x 240 x 113	8,0	120	44	2,73		740,00	105,00	
19	156811	3 DF	20 - 1,8		175 x 240 x 113	8,0	120	44	2,73	A	950,00	105,00	
19	157811	3 DF	28 - 1,8		175 x 240 x 113	8,0	120	44	2,73	A	1.280,00	105,00	
19	015911	DF	12 - 2,0		115 x 240 x 52	2,8	384	128	3,00		490,00	50,00	
19	055911	NF	12 - 2,0		115 x 240 x 71	3,7	336	96	3,50		490,00	50,00	
19	255911	5 DF	12 - 2,0		300 x 240 x 113	15,0	72	26	2,77		1.560,00	205,00	
19	106911	2 DF	20 - 2,0		115 x 240 x 113	5,9	192	64	3,00	A	720,00	95,00	
19	256911	5 DF	20 - 2,0		300 x 240 x 113	15,0	72	26	2,77	A	1.870,00	205,00	
19	107911	2 DF	28 - 2,0		115 x 240 x 113	5,9	192	64	3,00	A	970,00	95,00	
19	257911	5 DF	28 - 2,0		300 x 240 x 113	15,0	72	26	2,77	A	2.520,00	205,00	
<b>Wanddicke 30 cm KS-Kellerstein</b> (ohne Mörtel)												300	
19	255511	5 DF L	12 - 1,4		240 x 300 x 113	11,5	96	32	3,00		1.120,00	155,00	
19	255911	5 DF	12 - 2,0		240 x 300 x 113	15,0	72	32	2,25		1.560,00	205,00	
19	256911	5 DF	20 - 2,0		240 x 300 x 113	15,0	72	32	2,25	A	1.870,00	205,00	
19	257911	5 DF	28 - 2,0		240 x 300 x 113	15,0	72	32	2,25	A	2.520,00	205,00	

Besondere Hinweise: **A = Auftragsware** (siehe Seite 28), **VE = Verpackungseinheit**  
**Zone 1** = Die Preise gelten innerhalb der Frachtzone 1 (siehe Seite 38/39). Außerhalb der Frachtzone bieten wir gerne individuell an.  
**hk = hochkant, fl = flach, Liefermöglichkeiten und Preise Druckfestigkeitsklassen 20 und 28 auf Anfrage:** Tel.: +49 911 99585-55  
**\* Frachtzuschlag:** Bei Veränderung der gesetzlichen Straßenmaut behalten wir uns eine zeitgleiche Anpassung des Frachtzuschlages vor. Der angegebene Frachtzuschlag gilt nur für voll ausgeladene LKW (Solo mit Anhänger).



ZD 10/2017

ZD 10/2017



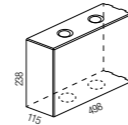
Warengruppe	Artikel Nr.	Format	Steindruckfestigkeitsklasse	Steinroh-dichte-kategorie	Maße L x W x H mm	Gewicht pro Stein ca. kg	Steinbedarf pro m <sup>2</sup> Stk./m <sup>2</sup>	Steine pro VE Stk./Pal.	Mauerwerk pro VE m <sup>2</sup>	Besondere Hinweise s. S. 28	Preis ab Werk verpackt EUR/%	Zuschlag Fracht Zone 1* EUR/%
<b>KS-Innensichtsteine/KS-Industriesichtsteine</b> KS-Sichtmauerwerk mit höherer Maßgenauigkeit. Kleine Farb- und Oberflächenunterschiede von Palette zu Palette sind nicht zu vermeiden! Die Steine haben eine kantensaubere Läufer- und Kopfseite! (siehe Merkblatt Zapf Daigfuss)												
18	255512	5 DF Is	12 – 1,4	300 x 240 x 113	11,5	26	84	3,25	A		1.230,00	155,00
18	105812	2 DF Is	12 – 1,8	240 x 115 x 113	5,7	32	192	6,00	A		500,00	75,00
18	155812	3 DF Is	12 – 1,8	240 x 175 x 113	8,3	32	120	3,75	A		800,00	105,00
<b>KS-Verblendsteine (frostsicher nach DIN V 106)</b> KS-Sichtmauerwerk mit höchsten Ansprüchen an Witterungsbeständigkeit, Maßgenauigkeit und Druckfestigkeit. Kleine Farbunterschiede von Palette zu Palette sind nicht zu vermeiden! Die Steine haben eine kantensaubere Läufer- und Kopfseite! (siehe Merkblatt Zapf Daigfuss)												
18	106814	2 DF Vb	20 – 1,8	240 x 115 x 113	5,7	32	192	6,00	A		850,00	75,00
18	156814	3 DF Vb	20 – 1,8	240 x 175 x 113	8,3	32	140	4,37	A		1.420,00	105,00
18	206814	4 DF Vb	20 – 1,8	240 x 240 x 113	11,5	32	112	3,50	A		1.920,00	155,00
18	256814	5 DF Vb	20 – 1,8	300 x 240 x 113	14,5	26	84	3,25	A		2.180,00	200,00
18	425844	8 DF/115 R Vb	12 – 1,8	498 x 115 x 238	23,1	48	8	6,00	A		3.750,00	250,00
18	056914	NF Vb	20 – 2,0	240 x 115 x 71	3,6	48	320	6,64	A		840,00	50,00

Besondere Hinweise: **A = Auftragsware** (siehe Seite 26), **VE = Verpackungseinheit**

**Zone 1** = Die Preise gelten innerhalb der Frachtzone 1 (siehe Seite 38/39). Außerhalb der Frachtzone bieten wir gerne individuell an.

\* **Frachtzuschlag:** Bei Veränderung der gesetzlichen Straßenmaut behalten wir uns eine zeitgleiche Anpassung des Frachtzuschlages vor. Der angegebene Frachtzuschlag gilt nur für voll ausgeladene LKW (Solo mit Anhänger).

8 DF/115 R Vb

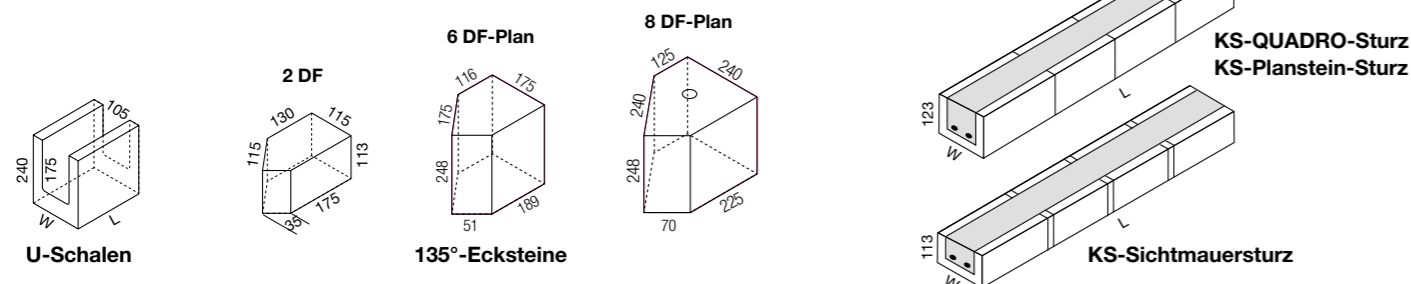


Warengruppe	Artikel Nr.	Format	Steindruckfestigkeitsklasse N/mm <sup>2</sup>	Steinroh-dichte-kategorie kg/dm <sup>3</sup>	Maße L x W x H mm	Gewicht pro Stein ca. kg	Steine pro VE Stk./Pal.	Besondere Hinweise s. S. 28	Preis ab Werk verpackt EUR/%	Zuschlag Fracht Zone 1* EUR/%
<b>KS-U-Schalen (auch für Sichtmauerwerk geeignet)</b> Kleine Farbunterschiede zum übrigen KS-Sichtmauerwerk sind nicht zu vermeiden!										
7	U806DF	U-Schalen 6 DF/175			238 x 175 x 240	10,9	60		2.690,00	185,00
7	U807DF	U-Schalen 7 DF/200			238 x 200 x 240	14,0	48	A	3.340,00	280,00
7	U808DF	U-Schalen 8 DF/240			238 x 240 x 240	15,3	48		3.830,00	280,00
7	U8010D	U-Schalen 10 DF/300			238 x 300 x 240	16,5	36	A	4.890,00	290,00
7	U8012D	U-Schalen 12 DF/365			238 x 365 x 240	19,0	24	A	5.700,00	420,00
<b>KS-Formsteine (auch für Sichtmauerwerk geeignet), 45°/135° Ecksteine</b> Kleine Farbunterschiede zum übrigen KS-Sichtmauerwerk sind nicht zu vermeiden!										
7	1069EC	Ecksteine/135 2 DF Vb	20 – 2,0		L x 115 x 113	5,8	192	A	1.900,00	75,00
7	3169EP	Ecksteine/135 6 DF-Plan	20 – 2,0		L x 175 x 248	16,2	60	A	5.710,00	220,00
7	4169EP	Ecksteine/135 8 DF-Plan	20 – 2,0		L x 240 x 248	25,2	36	A	7.490,00	295,00
<b>KS-QUADRO-Flachstürze / KS-Plansteine-Flachstürze</b> (L = 0,875 – 2,00 m, in Abstufung von je 12,5 cm / L = 2,25 – 3,00 m, in Abstufung von je 25 cm) nach Z-17.1-978										
7	S2100E	KS-QUADRO-Sturz/115			L x 115 x 123	28,2/	15		16,80	1,15
7	S4100E	KS-QUADRO-Sturz/150			L x 150 x 123	38,0/	12	A	22,00	1,75
7	S6100E	KS-QUADRO-Sturz/175			L x 175 x 123	44,0/	9		23,60	2,00
7	S8100E	KS-QUADRO-Sturz/200			L x 200 x 123	50,0/	9	A	27,50	2,30
7	S9100E	KS-QUADRO-Sturz/240			L x 240 x 123	59,0/	9		34,00	2,70
<b>KS-Sichtmauerflachstürze</b> (L=1,00 – 3,00 m, in Abstufung von je 25 cm) Kleine Farbunterschiede zum übrigen KS-Sichtmauerwerk sind nicht zu vermeiden!										
7	S11004	Sichtmauersturz 2 DF/115			L x 115 x 113	25,0/lfm	15	A	31,40	1,15
7	S51004	Sichtmauersturz 3 DF/175			L x 175 x 113	38,0/lfm	9	A	35,30	1,75

Besondere Hinweise: **A = Auftragsware** (siehe Seite 26), **VE = Verpackungseinheit**

**Zone 1** = Die Preise gelten innerhalb der Frachtzone 1 (siehe Seite 38/39). Außerhalb der Frachtzone bieten wir gerne individuell an.

\* **Frachtzuschlag:** Bei Veränderung der gesetzlichen Straßenmaut behalten wir uns eine zeitgleiche Anpassung des Frachtzuschlages vor. Der angegebene Frachtzuschlag gilt nur für voll ausgeladene LKW (Solo mit Anhänger).



Das moderne Sichtmauerwerk mit Dünnbettmörtel mit umlaufender Fasenkante (5 mm): Weiß, Juragelb, Heiderot, Granitgrau, Himmelblau (weitere Farben auf Anfrage)



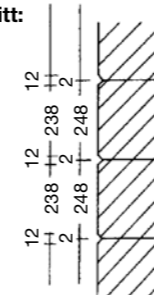
Der KS-Fasenstein ist ein Sichtmauerstein, der sowohl für Außenfassaden als auch Innenwände eingesetzt werden kann. Die umlaufenden Fasenkanten sind charakteristisch für den KS-Fasenstein. Vorgegebene Fugenver-

läufe ermöglichen ein sauberes Wandbild und eine einzigartige Optik. Neben einer schnellen Verarbeitung, flexiblen Einsatzmöglichkeiten und der langen Lebensdauer zeichnet sich der KS-Fasenstein durch Maßgenauigkeit und

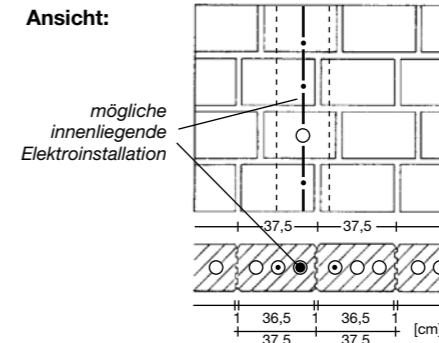
eine klare Struktur aus. Ob unbehandelt, gestaltet, beschichtet oder imprägniert, der KS-Fasenstein bringt anspruchsvolle Ästhetik in die Architektur.

**Einschalige Innen- und Außenwand. Das Prinzip.**

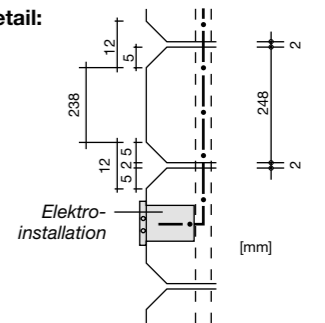
Querschnitt:



Ansicht:



Detail:



**PASSEND:**

Fein mit Fase

Wie wird aus einem Kalksandstein ein KS-Fasenstein? Die abgefaste Kante macht den Unterschied. KS-Fasensteine, versetzt in naturweißem (oder farbigem) Dünnbettmörtel, erzielen ein hochwertiges Sichtmauerwerk. Durch den vorgegebenen Fugenverlauf ergibt sich ein sauberes Wandbild. Das feine Fugennetz bildet interessante Effekte, so dass KS-Fasensteine sowohl im Wohnungsbau als auch im Industriebereich als modernes Gestaltungsmittel eingesetzt werden. Die Elektroleitung wird in den Löchern des Steins integriert.

**WIRTSCHAFTLICH:**

Vorteile durch genormtes KS-Fasenstein System

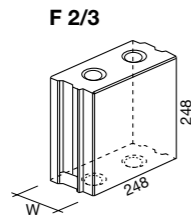
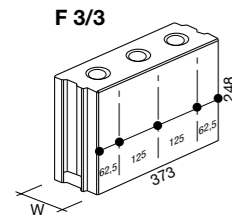
- wirtschaftliche Wandelementierung mittels CAD-Versetzplan
- sauberes Wandbild durch vorgegebenen, konsequenten Fugenverlauf
- wertvolle Hilfe bei der Massenermittlung, Kalkulation und Disposition
- Kontrollmöglichkeiten des Architekten
- Vermeidung von Verlegefehlern
- schnelles und sauberes Vermauern mit KS-Dünnbettmörtel
- Verkürzung der Bauzeit
- Elektroinstallation innerhalb eines Steins

**INTELLIGENT:**

Elektroinstallation: Schlaue ohne Schlitz

Sichtmauerwerk und Elektrokabel – passt das zusammen? Schließlich soll die schöne Optik nicht durch Kabelrohre oder Schlitz gestört werden. KS-Fasenstein hat die clevere Lösung: Im Abstand von 12,5 cm sind im KS-Fasenstein-Mauerwerk Installationskanäle angeordnet, die der Elektriker nur noch „anzapfen“ (d.h. anbohren) muss. Die Elektroleitungen werden zu den Steckdosen, Schaltern und Lampen durchgezogen, ohne dass die Wandoberfläche aufgeschlitzt wird. So bleibt das Sichtmauerwerk unbeschadet – und Sie sparen einen kompletten Arbeitsschritt!

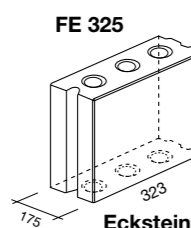
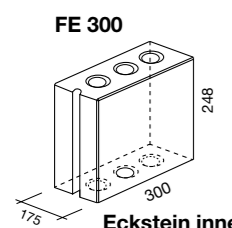
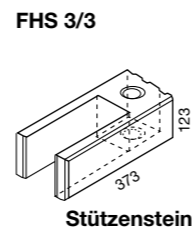
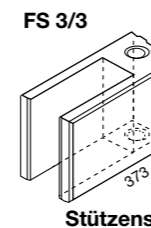
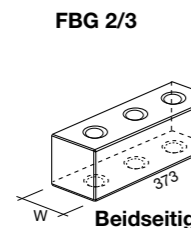
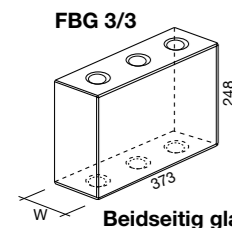
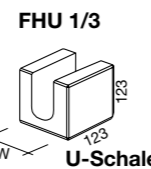
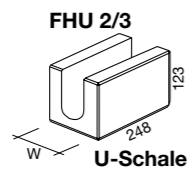
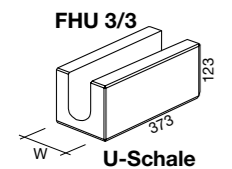
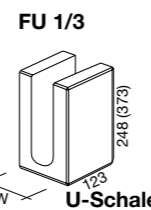
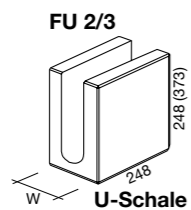
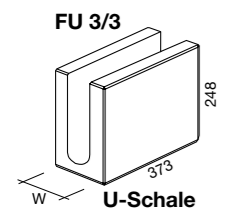
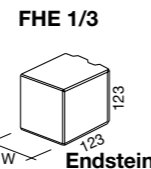
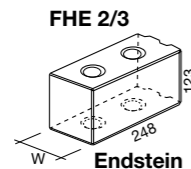
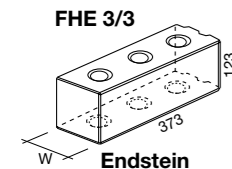
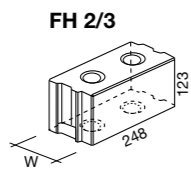
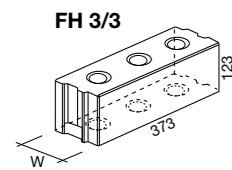
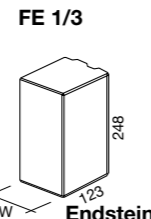
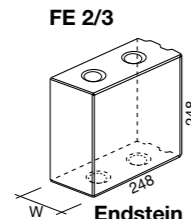
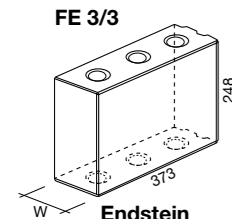
**KS-Fasensteine Formate** nach DIN EN 771-2/DIN 20000-402  
Wanddicken: W = 11,5 cm, 17,5 cm und 24 cm



Das moderne Sichtmauerwerk mit Dünnbettmörtel mit umlaufender Fasenkante (ca. 5mm)

**Farben:**  
Weiß, Juragelb, Heiderot, Granitgrau, Himmelblau

W = 115 / 175 / 240 mm



Sonderformate für W = 175 mm  
Zum Einhalten des Mauerwerksrasters bei Wandecken.

ZD 10/2017

ZD 10/2017

**KS-Fasensteine** nach DIN EN 771-2/DIN 20000-402 (inkl. KS-Dünnbettmörtel)  
Mit integrierten Elektro-Installationskanälen im 12,5 cm-Raster – Für clevere Ästhetik!

Warengruppe	Format	Stein- druck- festig- keits- klasse	Steinroh- dichte- klasse	Maße L x W x H mm	Besond. Hinweise s. S. 28	Preis ab Werk verpackt			Zuschlag Zuschnitte EUR/lfm	Zuschlag Fracht Zone 1* EUR/m²	
						Innensicht- steine IS weiß EUR/m²	Vormauer- steine Vm weiß EUR/m²	Vormauer- steine Vm farbig*) EUR/m²			
Eine CAD-Wandelementierung mit Versetzplan wird immer kostenfrei mitgeliefert.											
<b>Wanddicke 11,5 cm</b>						Zulassung Nr. Z-17.1-885			inkl. KS-Dünnbettmörtel		inkl. Abladen
17	KS-Fasenstein 115	12 – 1,6		373 x 115 x 248 (123)	A	27,70	32,80	40,00	8,00	Fracht auf Anfrage	
17	KS-FU-Schale 115			373 x 115 x 248	A	59,60	59,60	80,20	–		
<b>Wanddicke 17,5 cm</b>						Zulassung Nr. Z-17.1-885			inkl. KS-Dünnbettmörtel		inkl. Abladen
17	KS-Fasenstein 175	12 – 1,8		373 x 175 x 248 (123)	A	39,00	49,20	64,40	12,00	Fracht auf Anfrage	
17	KS-FU-Schale 175			373 x 175 x 248	A	82,10	82,10	100,80	–		
<b>Wanddicke 24,0 cm</b>						Zulassung Nr. Z-17.1-885			inkl. KS-Dünnbettmörtel		inkl. Abladen
17	KS-Fasenstein 240	12 – 1,6		373 x 240 x 248 (123)	A	47,30	58,50	74,80	16,00	Fracht auf Anfrage	
17	KS-FU-Schale 240			373 x 240 x 248	A	100,80	100,80	121,50	–		
Fracht gilt für voll ausgeladene Lastzüge (entspricht: W = 115: ca. 127 m²; W = 175: ca. 75 m²; W = 240: ca. 61 m²) – Mindermengen auf Anfrage											

Besondere Hinweise: **A = Auftragsware** (siehe Seite 28) \*) Farben: Juragelb, Heiderot, Granitgrau (weitere Farben auf Anfrage) (Dünnbettmörtel mit Farbzusätzen)  
Zone 1 = Die Preise gelten innerhalb der Frachtzone 1 (siehe Seite 38/39). Außerhalb der Frachtzone bieten wir gerne individuell an.  
\* **Frachtzuschlag:** Bei Veränderung der gesetzlichen Straßenmaut behalten wir uns eine zeitgleiche Anpassung des Frachtzuschlages vor. Der angegebene Frachtzuschlag gilt nur für voll ausgeladenen LKW (Solo mit Anhänger).

**KS-Fasenstein: Geräte – Hilfsmittel**

9	<b>KS-Fasenstein Koffer</b> 	Zum einwandfreien Vermauern von KS-Fasenstein Sichtmauerwerk, für alle Wanddicken W = 11,5 cm/17,5 cm/24,0 cm, handlich verpackt im Aluminiumkoffer für Ihren Baustelleneinsatz.  <b>KS-Fasenstein Koffer</b> Mietpreis pro Tag: <b>41,00 EUR/Tag</b> Kautionszubehörekoffer: <b>400,00 EUR</b> Kautions Fasenmaschine 21: <b>800,00 EUR</b>  Kaufpreis auf Anfrage. <b>(Frachtzone 1 inklusive)</b>	LEIFSK GFZXXX GSFASE
15	<b>CAD - Wandoptimierung</b> 	Wir optimieren Ihren Wandaufbau durch CAD-Versetzpläne mit einem ausführlichen Massenauszug, der die Warenbestellung und das Vermauern erleichtert. Sie erhalten eine CAD-Wandelementierung mit Massenauszug.  Beim Kauf von KS-Fasensteinen und KS-POLIERT ist diese Dienstleistung <b>kostenfrei</b> .	

**KS-POLIERT: Die Lösung für hochwertige Optik (polierter Innensichtstein)**



Der geschliffene KS-POLIERT ist speziell für hochwertige Innensichtwände entwickelt. Der mögliche Einsatz von Edelsplittern gibt der ursprünglich natürlich-weißen Sichtfläche des Steines eine spannende Optik und schafft eine Vielzahl von Gestaltungsmöglichkeiten. Die glänzende Oberfläche (einseitig) verleiht der Wand eine edle Anmutung.

Die Steinkanten sind leicht angefast (2 – 3 mm).  
KS-POLIERT wird mit naturweißem Dünnbettmörtel vermauert.

**Sichtflächen von KS polieren:**  
Preis ab Werk: **200,00 EUR/m²**  
(Warengruppe 15, ZPOL, Auftragsware)


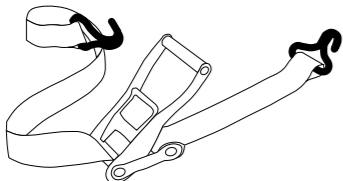
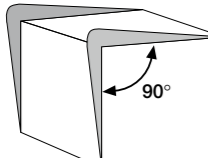
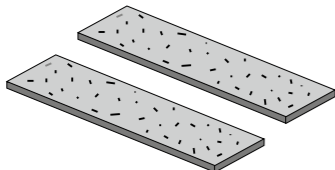
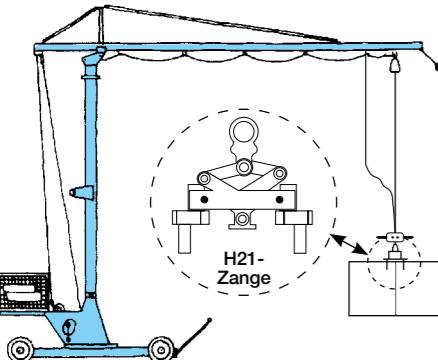
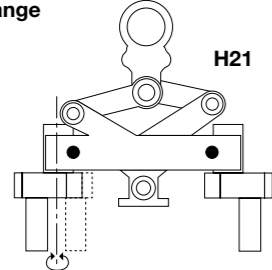
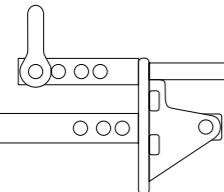
Unsere Bauberater helfen Ihnen bei Ihrer Planung:  
**Jürgen Lechner**  
mobil: +49 170 9269258  
**Harald Schieber**  
mobil: +49 151 40210049  
**Thomas Schnee**  
mobil: +49 170 9269284

Objektpreis auf Anfrage.



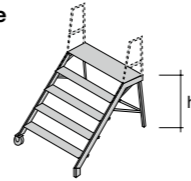

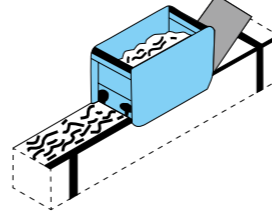

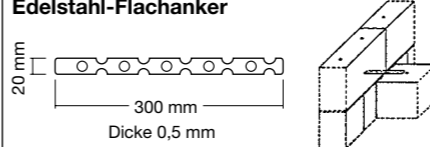

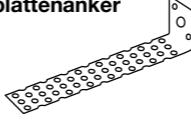
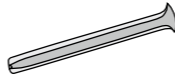
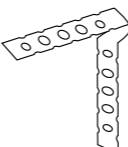
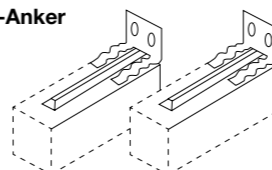



## KS-Bausystem: Geräte – Zubehör – Hilfsmittel

15	<b>KS-QUADROplan CAD Wandoptimierung</b> 	<p>Wir optimieren Ihren Wandaufbau durch <b>CAD Versetzpläne</b> mit einem ausführlichen Massenauszug, der die Warenbestellung und das Vermauern erleichtert.</p> <p>Preis: <b>1,50 EUR/m<sup>2</sup> Wandfläche</b> CAD          Änderungen nach Auftragsvergabe: Preis: <b>1,00 EUR/m<sup>2</sup> Wandfläche</b> CADAEN</p> <p>Fragen Sie nach unserem Dienstleistungsangebot:          Tel.: +49 911 99585-55 · Fax: +49 911 99585-34 · wandoptimierung@zapf-daigfuss.de</p>
8	<b>Zurrurt</b> 	<p>Zur Ladungssicherheit Ihrer Ware erhalten Sie bei uns:</p> <p><b>Zurrurt 50 mm</b>, 2-teilig mit Spitzhaken und Ratsche 5,0 t</p> <p>Preis: <b>46,80 EUR/Stk.</b> ZGURT  <b>(Fracht Zone 1* inklusive)</b></p>
8	<b>Kantenschutzwinkel PVC</b> 	<p>Zur Ladungssicherheit der Steinpaletten erhalten Sie bei uns:</p> <p><b>Kantenschutzwinkel PVC</b> bis 100 mm Breite</p> <p>Preis: <b>4,00 EUR/Stk.</b> ZGUWI  <b>(Fracht Zone 1* inklusive)</b></p>
8	<b>Antirutschmatten zur Ladungssicherung</b> 	<p>Zum Sichern der Ladung erhalten Sie bei uns:</p> <p><b>Antirutschmatte</b> (Reibbeiwert <math>\mu \geq 0,6</math>, Streifenpaar)          L x B = 5,00 m x 0,25 m (t = 8 mm)</p> <p>Preis: <b>19,50 EUR/Stk.</b> ZANTI  <b>(Fracht Zone 1* inklusive)</b></p>
8	<b>Versetzgerät (Minikran)</b> 	<p>Zum körperschonenden, kraftsparenden und schnelleren mechanischen Vermauern von KS-QUADRO, KS-Plansteinen und KS-Blöcken aller Rohdichten. Mit Steingreifzangen und systemgerechten KS-QUADRO, KS-Plansteinen und KS-Blöcken können max. Leistungen erreicht werden. Über Gerätesysteme, Steingreifzangen und optimale Baustellen-Organisation bieten wir fachkundige Beratung.</p> <p><b>Versetzgerät (Minikran) mit Zange H21</b>          Miete pro angefangene Woche inkl. Zange H21: <b>150,00 EUR/KW</b> LEIMKR          Kautions: <b>1.300,00 EUR</b> GMXXXX</p> <p><b>Zuschlag Fracht Zone 1*:</b> <b>140,00 EUR</b></p> <p>Kaufpreis verschiedener Typen und Ausführungen auf Anfrage.</p>
9	<b>KS-QUADRO Zange</b> 	<p>Mit Steingreiferzangen für KS-QUADRO können max. Leistungen erreicht werden. Über Ihre Bestellorganisation mit Versetzgeräten (Minikran) bieten wir fachkundige Beratung.</p> <p><b>KS-QUADRO Zange H21</b>          Miete pro angefangene Woche: <b>30,00 EUR/KW</b> LEIKRA          Kautions: <b>525,00 EUR</b> GZZXXX</p> <p><b>Zuschlag Fracht Zone 1*:</b> <b>50,00 EUR</b></p> <p>Kaufpreis auf Anfrage.</p>
9	<b>KS-QUADRO Passsteingreifer</b> 	<p><b>KS-QUADRO Passsteingreifer</b>          Miete pro angefangene Woche: <b>30,00 EUR/KW</b> LEIPAS          Kautions: <b>525,00 EUR</b> GPZXXX</p> <p><b>Zuschlag Fracht Zone 1*:</b> <b>50,00 EUR</b></p> <p>Kaufpreis auf Anfrage.</p>


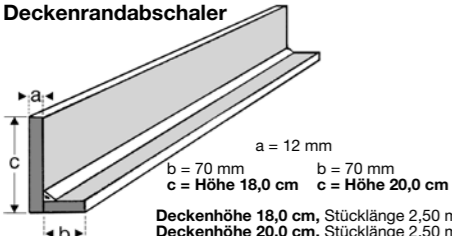
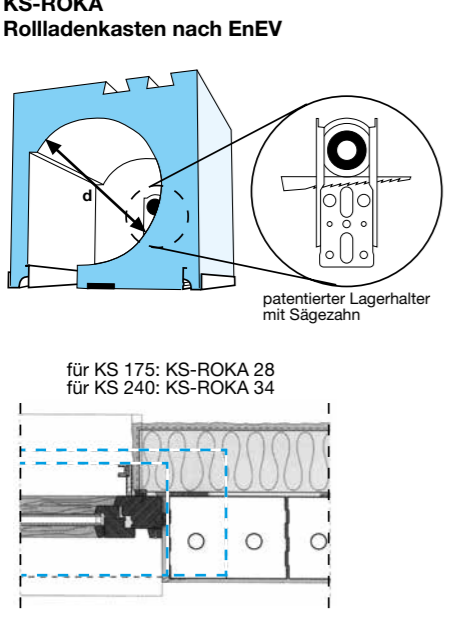
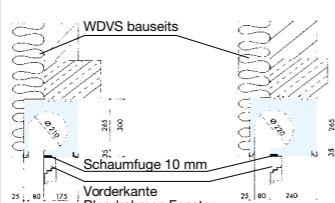
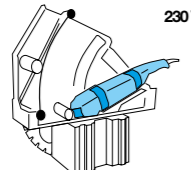
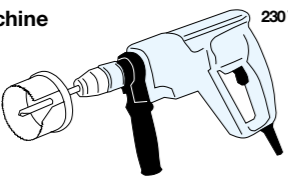
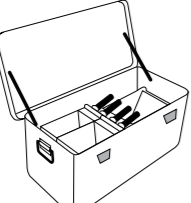
\* **Frachtzuschlag:** Bei Veränderung der gesetzlichen Straßenmaut behalten wir uns eine zeitgleiche Anpassung des Frachtzuschlages vor. Der angegebene Frachtzuschlag gilt nur für voll ausgeladene LKW (Solo mit Anhänger).

## KS-Bausystem: Geräte – Zubehör – Hilfsmittel

8	<b>Rolltreppe</b> 	<p>Sparen Sie sich Ihr Gerüst durch die Alu-Treppe, 5-stufig mit abgedeuteten Rollen, zusammenklappbar. Zum Versetzen von KS-QUADRO E und anderen großformatigen KS-Steinen.</p> <p><b>Alu-Podesttreppe</b> (h=125 cm) inkl. Geländer          Preis: <b>460,00 EUR/Stk.</b> ZS3730  <b>Zuschlag Fracht Zone 1*:</b> <b>25,00 EUR/Stk.</b>          Mietpreis auf Anfrage</p>																											
8	<b>KS-Dünnbettmörtel (weiß)</b> 	<p>KS-Dünnbettmörtel mit Stützkorn (Z-17.1-759) zum Vermauern von KS-Plansteinen und KS-QUADRO E. Verarbeitung nur gemäß Herstellerhinweis. Abgepackt im 20 kg-Sack.</p> <p><b>KS-Dünnbettmörtel</b>          Preis pro Sack (20 kg): <b>13,20 EUR/Sack</b> ZM40DL  <b>Zuschlag Fracht Zone 1*:</b> <b>0,30 EUR/Sack</b></p>																											
8	<b>Dünnbettmörtelschlitten</b> 	<p>Zum schnellen, einfachen Mörtelaufzug von gleichmäßigen Lagerfugen, bei erheblicher Mörtelersparnis (Dünnbettmörtel):</p> <table border="1"> <tr> <td>Wanddicke:</td> <td><b>Preis ab Werk:</b></td> <td></td> </tr> <tr> <td>10,0 cm:</td> <td><b>125,00 EUR/Stk.</b></td> <td>ZS2110</td> </tr> <tr> <td>11,5 cm:</td> <td><b>125,00 EUR/Stk.</b></td> <td>ZS2111</td> </tr> <tr> <td>15,0 cm:</td> <td><b>136,00 EUR/Stk.</b></td> <td>ZS2115</td> </tr> <tr> <td>17,5 cm:</td> <td><b>136,00 EUR/Stk.</b></td> <td>ZS2117</td> </tr> <tr> <td>20,0 cm:</td> <td><b>145,00 EUR/Stk.</b></td> <td>ZS2120</td> </tr> <tr> <td>24,0 cm:</td> <td><b>150,00 EUR/Stk.</b></td> <td>ZS2124</td> </tr> <tr> <td>30,0 cm:</td> <td><b>156,00 EUR/Stk.</b></td> <td>ZS2130</td> </tr> <tr> <td>36,5 cm:</td> <td><b>170,00 EUR/Stk.</b></td> <td>ZS2136</td> </tr> </table> <p><b>(Fracht Zone 1* inklusive)</b></p>	Wanddicke:	<b>Preis ab Werk:</b>		10,0 cm:	<b>125,00 EUR/Stk.</b>	ZS2110	11,5 cm:	<b>125,00 EUR/Stk.</b>	ZS2111	15,0 cm:	<b>136,00 EUR/Stk.</b>	ZS2115	17,5 cm:	<b>136,00 EUR/Stk.</b>	ZS2117	20,0 cm:	<b>145,00 EUR/Stk.</b>	ZS2120	24,0 cm:	<b>150,00 EUR/Stk.</b>	ZS2124	30,0 cm:	<b>156,00 EUR/Stk.</b>	ZS2130	36,5 cm:	<b>170,00 EUR/Stk.</b>	ZS2136
Wanddicke:	<b>Preis ab Werk:</b>																												
10,0 cm:	<b>125,00 EUR/Stk.</b>	ZS2110																											
11,5 cm:	<b>125,00 EUR/Stk.</b>	ZS2111																											
15,0 cm:	<b>136,00 EUR/Stk.</b>	ZS2115																											
17,5 cm:	<b>136,00 EUR/Stk.</b>	ZS2117																											
20,0 cm:	<b>145,00 EUR/Stk.</b>	ZS2120																											
24,0 cm:	<b>150,00 EUR/Stk.</b>	ZS2124																											
30,0 cm:	<b>156,00 EUR/Stk.</b>	ZS2130																											
36,5 cm:	<b>170,00 EUR/Stk.</b>	ZS2136																											
8	<b>Griffhilfe</b> 	<p>Griffhilfe für das Vermauern mit Hand – schont die Gelenke!</p> <p><b>Griffhilfe</b>          Preis pro Stück: <b>17,50 EUR/Stk.</b> ZS90HE  <b>(Fracht Zone 1* inklusive)</b></p>																											
8	<b>Edelstahl-Flachanker</b> 	<p>Mit bauaufsichtlicher Zulassung (Z-17.1-711) für KS-Stumpfstoßtechnik bei Mauerwerkswänden. Ankerbedarf nach Regelausführung bzw. Statik. 1 Karton = 250 Stück</p> <p><b>Edelstahl-Flachanker</b>          Preis pro Stück: <b>0,60 EUR/Stk.</b> ZA60FL  <b>(Fracht Zone 1* inklusive)</b>          Auch für Dünnbettmörtel geeignet.</p>																											
8	<b>Maueranker für Halfenschiene</b> 	<p>Maueranker für Schienenprofil 28/15 (Edelstahl V4A). 1 Karton = 100 Stück</p> <p><b>Maueranker für Halfenschiene</b>          Preis pro Stück: <b>1,20 EUR/Stk.</b> ZA60HA  <b>(Fracht Zone 1* inklusive)</b>          Auch für Dünnbettmörtel geeignet.</p>																											
8	<b>PB Bauplattenanker</b> 	<p><b>PB Bauplattenanker</b> 1 Karton = 100 Stück</p> <p>Preis pro Stück: <b>1,05 EUR</b> ZS7760  <b>(Fracht Zone 1* inklusive)</b>          Auch für Dünnbettmörtel geeignet.</p>																											
8	<b>Blitzdübel</b> 	<p><b>Blitzdübel</b> inkl. Unterlegscheibe 1 Karton = 100 Stück</p> <p>Preis pro Stück: <b>0,25 EUR</b> ZM60BD  <b>(Fracht Zone 1* inklusive)</b></p>																											
8	<b>Federanker</b> 	<p>Zur oberen Halterung nichttragender Innenwände. Der Federanker wird für die Stoßfuge zwischen zwei KS-Steinen eingemörtelt und oben an der Deckenunterseite montiert. Ausführung: verzinkt mit 4/4-6/7 Bohrungen</p> <p><b>Federanker</b> 90 x 63 x 22 (t = 0,6) 1 Karton = 100 Stück          Preis pro Stück: <b>1,25 EUR/Stk.</b> ZA60FE  <b>(Fracht Zone 1* inklusive)</b>          Auch für Dünnbettmörtel geeignet.</p>																											
8	<b>KS-P7-Anker</b> 	<p>KS-P7-Anker für starre oder elastische Wandanschlüsse von P7-R(P)-Platten an tragende und nichttragende Wände. 1 Karton = 100 Stück (verzinkt)</p> <p><b>KS-P7-Anker</b>          Preis pro Stück: <b>0,90 EUR/Stk.</b> (starr) ZA60WI          (elastisch) ZA60WB  <b>(Fracht Zone 1* inklusive)</b>          Auch für Dünnbettmörtel geeignet.</p>																											
8	<b>KS-Feinbeschichtung (weiß)</b> 	<p>KS-Feinbeschichtung (mineralisch) zum Verschlämmen und Feinbeschichten von Kalksandstein-Mauerwerk. Härtet naturweiß aus – Anstrich kann entfallen! (PII nach DIN 18550). Verarbeitung nur gemäß Herstellerhinweis. Pro m<sup>2</sup> werden ca. 2,5 kg Trockenmaterial bei einer Auftragsdicke von 2 mm benötigt.</p> <p><b>KS-Feinbeschichtung</b> (1 Palette = 48 Sack)          Preis pro Sack (25 kg): <b>28,00 EUR/Sack</b> ZM40FB  <b>Zuschlag Fracht Zone 1*:</b> <b>0,35 EUR/Sack</b></p>																											

\* **Frachtzuschlag:** Bei Veränderung der gesetzlichen Straßenmaut behalten wir uns eine zeitgleiche Anpassung des Frachtzuschlages vor. Der angegebene Frachtzuschlag gilt nur für voll ausgeladene LKW (Solo mit Anhänger).



<p><b>Delta-Mauerwerkssperre</b></p> 	<p>Für Wanddicken von 11,5 cm – 36,5 cm. Zur waagerechten Abdichtung in Wänden nach DIN 18195-Teil 4, auch für Dünnbettmörtel geeignet, mit bauaufsichtlicher Zulassung P-AB/13525/15-2013 (bis 24.01.2018). Abgabe erfolgt nur rollenweise.</p> <p>Material: Polyolefin - Dicke einschließlich beidseitiger Profilierung: ca.0,4 mm</p> <table border="1"> <thead> <tr> <th>Wanddicke:</th> <th>Länge pro Rolle:</th> <th>Preis pro Rolle:</th> <th>Fracht Zone 1*:</th> <th></th> </tr> </thead> <tbody> <tr> <td>11,5 cm</td> <td>25 lfm</td> <td><b>4,20 EUR/Rolle</b></td> <td>0,10 EUR/Rolle</td> <td>DEL115</td> </tr> <tr> <td>17,5 cm</td> <td>25 lfm</td> <td><b>6,20 EUR/Rolle</b></td> <td>0,10 EUR/Rolle</td> <td>DEL175</td> </tr> <tr> <td>20,0 cm</td> <td>25 lfm</td> <td><b>8,10 EUR/Rolle</b></td> <td>0,10 EUR/Rolle</td> <td>DEL200</td> </tr> <tr> <td>24,0 cm</td> <td>25 lfm</td> <td><b>8,40 EUR/Rolle</b></td> <td>0,20 EUR/Rolle</td> <td>DEL240</td> </tr> <tr> <td>30,0 cm</td> <td>25 lfm</td> <td><b>11,30 EUR/Rolle</b></td> <td>0,20 EUR/Rolle</td> <td>DEL300</td> </tr> <tr> <td>36,5 cm</td> <td>25 lfm</td> <td><b>13,20 EUR/Rolle</b></td> <td>0,20 EUR/Rolle</td> <td>DEL365</td> </tr> </tbody> </table>	Wanddicke:	Länge pro Rolle:	Preis pro Rolle:	Fracht Zone 1*:		11,5 cm	25 lfm	<b>4,20 EUR/Rolle</b>	0,10 EUR/Rolle	DEL115	17,5 cm	25 lfm	<b>6,20 EUR/Rolle</b>	0,10 EUR/Rolle	DEL175	20,0 cm	25 lfm	<b>8,10 EUR/Rolle</b>	0,10 EUR/Rolle	DEL200	24,0 cm	25 lfm	<b>8,40 EUR/Rolle</b>	0,20 EUR/Rolle	DEL240	30,0 cm	25 lfm	<b>11,30 EUR/Rolle</b>	0,20 EUR/Rolle	DEL300	36,5 cm	25 lfm	<b>13,20 EUR/Rolle</b>	0,20 EUR/Rolle	DEL365
Wanddicke:	Länge pro Rolle:	Preis pro Rolle:	Fracht Zone 1*:																																	
11,5 cm	25 lfm	<b>4,20 EUR/Rolle</b>	0,10 EUR/Rolle	DEL115																																
17,5 cm	25 lfm	<b>6,20 EUR/Rolle</b>	0,10 EUR/Rolle	DEL175																																
20,0 cm	25 lfm	<b>8,10 EUR/Rolle</b>	0,10 EUR/Rolle	DEL200																																
24,0 cm	25 lfm	<b>8,40 EUR/Rolle</b>	0,20 EUR/Rolle	DEL240																																
30,0 cm	25 lfm	<b>11,30 EUR/Rolle</b>	0,20 EUR/Rolle	DEL300																																
36,5 cm	25 lfm	<b>13,20 EUR/Rolle</b>	0,20 EUR/Rolle	DEL365																																
<p><b>Deckenrandabschaler</b></p> 	<p><b>Deckenrandabschaler</b> aus Faserzement – die verlorene Schalung für den zeitsparenden Einsatz. Als Deckenrand, Ringanker, für Aussparungen in Wand und Decke oder für spezielle Schalungsprobleme.</p> <table border="1"> <thead> <tr> <th>Deckenhöhe:</th> <th>Stücklänge:</th> <th>Preis pro Stück:</th> <th>Fracht Zone 1*:</th> <th></th> </tr> </thead> <tbody> <tr> <td>18 cm</td> <td>2,50 m</td> <td><b>25,20 EUR/Stk.</b></td> <td>0,15 EUR/Stk.</td> <td>SPET18</td> </tr> <tr> <td>20 cm</td> <td>2,50 m</td> <td><b>26,80 EUR/Stk.</b></td> <td>0,15 EUR/Stk.</td> <td>SPET20</td> </tr> </tbody> </table> <p>Andere Deckenhöhen auf Anfrage!</p>	Deckenhöhe:	Stücklänge:	Preis pro Stück:	Fracht Zone 1*:		18 cm	2,50 m	<b>25,20 EUR/Stk.</b>	0,15 EUR/Stk.	SPET18	20 cm	2,50 m	<b>26,80 EUR/Stk.</b>	0,15 EUR/Stk.	SPET20																				
Deckenhöhe:	Stücklänge:	Preis pro Stück:	Fracht Zone 1*:																																	
18 cm	2,50 m	<b>25,20 EUR/Stk.</b>	0,15 EUR/Stk.	SPET18																																
20 cm	2,50 m	<b>26,80 EUR/Stk.</b>	0,15 EUR/Stk.	SPET20																																
<p><b>KS-ROKA Rollladenkasten nach EnEV</b></p> 	<p>Der <b>Leichtbau-Rollladenkasten nach EnEV</b> aus Polystyrol-Hartschaum (schwer entflammbar nach Baustoffklasse B1), <b>PLATINUM-Qualität</b>.</p> <p><b>KS-ROKA Neoline</b> (inkl. Teleskopwelle)</p> <p>für KS 175: <b>KS-ROKA Neoline 28 98,60 EUR/lfm</b> RONE28 für KS 240: <b>KS-ROKA Neoline 34 103,50 EUR/lfm</b> RONE34</p> <p><b>KS-ROKA</b> (ohne Teleskopwelle)</p> <p>für KS 175: <b>KS-ROKA 28 72,30 EUR/lfm</b> ROKA28 für KS 200: <b>KS-ROKA Therm RG 30 70,50 EUR/lfm</b> ROKA30 für KS 240: <b>KS-ROKA 34 76,80 EUR/lfm</b> ROKA34</p> <p>Gurtführungsauslass/Elektroverteiler-Auslass <b>6,75 EUR/Stk.</b> ROKAGU/ROKAEA KS-ROKA Teleskopwelle Standard <b>10,80 EUR/lfm</b> ROKATA Fensterstabilisator (Verstärkungswinkel) <b>32,50 EUR/Stk.</b> ROKAVV</p> <p><b>Transportkosten bei Lieferung in Zone 1*:</b> von bis zu 20 lfm. pro Anfahrt pauschal: <b>30,00 EUR</b> mehr als 20 lfm. pro Anfahrt: <b>frachtfrei</b></p> <p><b>A ... Auftragsware</b></p> 																																			
<p><b>Trockensäge KS 25</b></p> 	<p>Trockensäge zum exakten Ablängen von KS-Platten und KS-Blöcken bis zu einer Wanddicke von 36,5 cm und einer Steinhöhe von 25 cm.</p> <p><b>Trockensäge KS 25 inkl. Sägeblatt</b></p> <p>Mietpreis pro Tag: <b>58,00 EUR/Tag</b> LEISAE Kautions: <b>840,00 EUR</b> GSZXXX <b>Zuschlag Fracht Zone 1*:</b> <b>25,00 EUR</b> Kaufpreis auf Anfrage.</p>																																			
<p><b>Kernbohrmaschine</b></p> 	<p>Zum mühelosen Dosenbohren im KS-QUADRO E Bausystem als Vorbereitung der Elektroinstallation.</p> <p><b>Kernbohrmaschine</b> mit Bohrkronen Ø 65 bzw. Ø 80 mm</p> <p>Mietpreis pro Tag: <b>29,00 EUR/Tag</b> LEIBOR Kautions: <b>840,00 EUR</b> GBZXXX <b>Zuschlag Fracht Zone 1*:</b> <b>25,00 EUR</b> Kaufpreis auf Anfrage.</p>																																			
<p><b>KS-Fasenstein Koffer</b></p> 	<p>Zum einwandfreien Vermauern von KS-Fasenstein Sichtmauerwerk, für alle Wanddicken d = 11,5 cm/17,5 cm/24,0 cm, handlich verpackt im Aluminiumkoffer für Ihren Baustelleneinsatz.</p> <p><b>KS-Fasenstein Koffer</b></p> <p>Mietpreis pro Tag: <b>41,00 EUR/Tag</b> LEIFSK Kautionszubehörekoffer: <b>400,00 EUR</b> GFZXXX Kautions Fasenmaschine 21: <b>800,00 EUR</b> GSFASE <b>(Fracht Zone 1* inklusive)</b> Kaufpreis auf Anfrage.</p>																																			

\* **Frachtzuschlag:** Bei Veränderung der gesetzlichen Straßenmaut behalten wir uns eine zeitgleiche Anpassung des Frachtzuschlages vor.

**§ 1 Allgemeines, Geltungsbereich**

- Die vorliegenden Allgemeinen Geschäftsbedingungen (im Folgenden „AGB“) liegen allen unseren Angeboten, Lieferungen und Leistungen im Geschäftsverkehr mit Unternehmern im Sinne des § 14 BGB, juristischen Personen des öffentlichen Rechts oder öffentlich rechtlichen Sondervermögen zugrunde.
- Die AGB gelten insbesondere für Verträge über den Verkauf und/oder die Lieferung beweglicher Sachen (im Folgenden auch „Ware“), ohne Rücksicht darauf, ob wir die Ware selbst herstellen oder bei Zulieferern einkaufen (§§ 433, 651 BGB). Sie sind Bestandteil aller Verträge, die wir mit Vertragspartnern (im Folgenden auch „Käufer“) über die von uns angebotenen Lieferungen und Leistungen, insbesondere, aber nicht ausschließlich, über Kalksandssteine nach DIN EN 771-2/DIN 20000-402 und KS-QUADRO E nach Z 17.1-551 schließen.
- Die AGB gelten in ihrer jeweiligen Fassung auch für alle zukünftigen Geschäftsbeziehungen zu demselben Käufer, ohne dass wir in jedem Einzelfall wieder auf sie hinweisen müssen; über Änderungen unserer Geschäftsbedingungen werden wir den Käufer in diesem Fall unverzüglich informieren.
- Unsere AGB gelten ausschließlich. Abweichende, entgegenstehende oder ergänzende Geschäftsbedingungen des Käufers oder Dritter werden, selbst wenn wir hiervon Kenntnis haben und ihrer Geltung im Einzelfall nicht gesondert widersprechen, nicht Vertragsbestandteil, es sei denn, ihrer Geltung wird ausdrücklich schriftlich zugestimmt. Selbst wenn wir auf ein Schreiben Bezug nehmen, das Geschäftsbedingungen des Käufers oder eines Dritten enthält oder auf solche verweist, liegt darin kein Einverständnis mit der Geltung jener Geschäftsbedingungen.
- Rechtserhebliche Erklärungen und Anzeigen, die nach Vertragsschluss vom Käufer uns gegenüber abzugeben sind (z.B. Fristsetzungen, Mängelanzeigen, Erklärung von Rücktritt oder Minderung), bedürfen zu ihrer Wirksamkeit der Textform.

**§ 2 Angebot und Vertragsschluss**

- Alle unsere Angebote sind freibleibend und unverbindlich, sofern sie nicht ausdrücklich als verbindlich gekennzeichnet sind.
- Erst die Bestellung des Käufers stellt ein verbindliches Angebot dar, die bestellte Ware erwerben bzw. die angeforderte Leistung in Auftrag geben zu wollen. Wir sind berechtigt, das in der Bestellung bzw. Anforderung liegende Vertragsangebot innerhalb von zwei Wochen nach Zugang anzunehmen. Die Annahme kann schriftlich, in Textform, in elektronischer Form oder durch Auslieferung der Ware an den Käufer erklärt werden.
- Für den Umfang der vertraglich geschuldeten Leistungen ist unsere Auftragsbestätigung einschließlich dieser AGB maßgebend. Mündliche Zusagen oder Abreden vor Auftragsbestätigung sind unverbindlich und werden durch die Auftragsbestätigung ersetzt, sofern sich nicht jeweils ausdrücklich aus ihnen ergibt, dass sie verbindlich fortgelten.
- Ergänzungen und Abänderungen der vertraglich getroffenen Vereinbarungen einschließlich dieser Geschäftsbedingungen bedürfen zu ihrer Wirksamkeit der Textform. Mit Ausnahme von Geschäftsführern oder Prokuristen sind unsere Mitarbeiter nicht berechtigt, hiervon abweichende mündliche Abreden zu treffen.
- Angaben zum Gegenstand der Lieferung oder Leistung wie Gewichte, Maße, Form, Farbe, Gebrauchswerte, Belastbarkeit, Toleranzen und/oder technische Daten sowie unsere Darstellungen desselben auf Zeichnungen oder Abbildungen sind nur annähernd maßgeblich, soweit nicht die Verwendbarkeit zum vertraglich vorgesehenen Zweck eine genaue Übereinstimmung voraussetzt. Sie sind keine garantierten Beschaffenheitsmerkmale, sondern Beschreibungen oder Kennzeichnungen der Lieferung oder Leistung. Proben und Muster dienen dementsprechend nur als Anschauungsobjekte mit durchschnittlichen Qualitätsmerkmalen, Abmessungen und Farben. Handelsübliche Abweichungen, insbesondere Abweichungen im Rahmen der Toleranzen der EN- bzw. DIN-Normen, und Abweichungen, die aufgrund rechtlicher Vorschriften erfolgen oder technische Verbesserungen darstellen, sind im Rahmen des Zumutbaren zulässig, soweit sie die Verwendbarkeit zum vertraglich vorgesehenen Zweck nicht beeinträchtigen.

**§ 3 Preise und Zahlungsbedingungen**

- Sofern im Einzelfall nichts anderes vereinbart ist, gelten – vorbehaltlich Fehlern – unsere jeweils zum Zeitpunkt des Vertragsschlusses aktuellen Preise.
- Die Preise gelten für den in den Auftragsbestätigungen aufgeführten Leistungs- und Lieferumfang. Mehr- oder Sonderleistungen werden gesondert berechnet. Durch eine nachträgliche Beststellungsänderung verursachte Kosten gehen zu Lasten des Käufers.
- Alle Preise verstehen sich ab Werk, zuzüglich der gesetzlichen Mehrwertsteuer für den vereinbarten Bestimmungsort, bei Exportlieferungen zuzüglich Zoll sowie Gebühren und anderer öffentlicher Abgaben. Uns in Zusammenhang mit der Fracht in Rechnung gestellte Sonderkosten wie Wiegegelder, Ortszuschläge u. ä. gehen ebenfalls zu Lasten des Käufers.
- Soweit den vereinbarten Preisen die Listenpreise zugrunde liegen und die Lieferung erst mehr als vier Monate nach Vertragsschluss erfolgen soll, gelten die bei Lieferung gültigen Listenpreise; sofern bei Vertragsschluss vereinbart, erfolgt auch hier jeweils ein Abzug eines vereinbarten prozentualen oder festen Rabatts.
- Rechnungsbeträge sind innerhalb von dreißig (30) Tagen ohne jeden Abzug zu bezahlen, sofern nicht etwas anderes in Textform vereinbart ist. Maßgebend für das Datum der Zahlung ist der Zahlungseingang bei uns.
- Mit Ablauf vorstehender Zahlungsfrist kommt der Käufer in Verzug. Der Kaufpreis ist während des Verzugs zum jeweils geltenden gesetzlichen Verzugszinssatz zu verzinsen. Wir behalten uns vor, einen höheren Verzugszins nachzuweisen und geltend zu machen. Gegenüber Kaufleuten bleibt unser Anspruch auf den kaufmännischen Fälligkeitsszins (§ 353 HGB) unberührt.
- Skonto nach den am Tag der Lieferung gültigen Sätzen wird nur gewährt, wenn sämtliche älteren fälligen Forderungen beglichen sind und auch keine Wechselverbindlichkeiten mehr bestehen. Skonto wird nur auf den reinen Warenwert, nicht auf Zuschläge, Frachtkosten, Mietgebühren, Palettenpfand oder ähnliches gewährt; auf Wechsel und Akzeptzahlungen, deren Annahme wir uns ausdrücklich vorbehalten, wird ebenfalls kein Skonto gewährt. Der skontoberechtigte Betrag wird auf unserer Rechnung ausgewiesen.
- Der Käufer hat ein Recht zur Aufrechnung nur, wenn seine Gegenansprüche rechtskräftig festgestellt oder durch uns anerkannt wurden. Der Käufer kann ein Zurückbehaltungsrecht nur ausüben, wenn sein Gegenanspruch auf demselben Vertragsverhältnis beruht. Bei Mängeln der Lieferung bleiben die dem Käufer zustehenden Gegenrechte hiervon unberührt.
- Wird nach Abschluss des Vertrages erkennbar, dass unser Anspruch auf den Kaufpreis durch mangelnde Leistungsfähigkeit des Käufers gefährdet wird, so sind wir nach den gesetzlichen Vorschriften zur Leistungsverweigerung und – gegebenenfalls nach Fristsetzung – zum Rücktritt vom Vertrag berechtigt (§ 321 BGB).

- Bei Nichteinhaltung von Zahlungsbedingungen behalten wir uns ausdrücklich vor, die gesamte Restschuld fällig zu stellen.

**§ 4 Lieferung, Lieferfrist und Lieferverzug**

- Die Lieferfrist wird individuell vereinbart bzw. von uns bei Annahme der Bestellung angegeben; sie beginnt jedoch erst, wenn der Käufer uns alle zur Erbringung der Leistung erforderlichen Informationen und Unterlagen mitgeteilt bzw. zur Verfügung gestellt hat. Ansonsten beträgt die Lieferfrist ca. 4 Wochen ab Vertragsschluss. Sofern Versendung vereinbart wurde, beziehen sich die Lieferfristen und Liefertermine auf den Zeitpunkt der Übergabe an den Spediteur, Frachtführer oder sonst mit dem Transport beauftragter Dritter.
- Soweit nichts anderes vereinbart ist, hat der Käufer bestellte Waren spätestens drei Monate nach der Bestellung abzurufen. Bei nicht rechtzeitigem Abruf können wir nach erfolgreichem Ablauf einer von uns gesetzten Nachfrist vom Vertrag zurücktreten und Schadenersatz verlangen.
- Sofern wir verbindliche Lieferfristen aus Gründen, die wir nicht zu vertreten haben, nicht einhalten können (Nichtverfügbarkeit der Leistung), werden wir den Käufer hierüber unverzüglich informieren und gleichzeitig die voraussichtliche, neue Lieferfrist mitteilen. Ist die Leistung auch innerhalb der neuen Lieferfrist nicht verfügbar, sind wir berechtigt, ganz oder teilweise vom Vertrag zurückzutreten; eine bereits erbrachte Gegenleistung des Käufers werden wir unverzüglich erstatten. Als Fall der Nichtverfügbarkeit der Leistung in diesem Sinne gilt insbesondere die nicht rechtzeitige Selbstbelieferung durch einen Zulieferer, wenn wir ein kongruentes Deckungsgeschäft abgeschlossen haben, weder uns noch unseren Zulieferer ein Verschulden trifft oder wir im Einzelfall zur Beschaffung nicht verpflichtet sind.
- Der Eintritt unseres Lieferverzugs bestimmt sich nach den gesetzlichen Vorschriften. In jedem Fall ist aber eine Mahnung durch den Käufer erforderlich. Geraten wir in Lieferverzug, so kann der Käufer pauschalierten Ersatz seines Verzugs Schadens verlangen. Die Schadenspauschale beträgt für jede vollendete Kalenderwoche des Verzugs 0,5 % des Nettopreises (Lieferwert), insgesamt jedoch höchstens 5 % des Lieferwerts der verspätet gelieferten Ware. Uns bleibt der Nachweis vorbehalten, dass dem Käufer gar kein Schaden oder nur ein wesentlich geringerer Schaden als vorstehende Pauschale entstanden ist.
- Die Rechte des Käufers gemäß § 8 dieser AGB und unsere gesetzlichen Rechte insbesondere bei einem Ausschluss der Leistungspflicht (z.B. aufgrund Unmöglichkeit oder Unzumutbarkeit der Leistung und/oder Nacherfüllung) bleiben unberührt.
- Mitgelieferte Verpackungen werden im Rahmen der gesetzlichen Verpflichtungen zurückgenommen, soweit sie sauber und frei von Fremdstoffen sind. An den Rückgabekosten und – falls die Rückgabe nicht an uns erfolgt – auch an anderen Entsorgungskosten des Verpackungsmaterials scheidet eine Kostentragung durch uns jedoch aus.
- Teillieferungen sind nur zulässig, wenn (i) die Teillieferung für den Käufer im Rahmen des vertraglichen Bestimmungszwecks verwendbar ist, (ii) die Lieferung der restlichen bestellten Ware sichergestellt ist und (iii) dem Käufer hierdurch kein erheblicher Mehraufwand oder zusätzliche Kosten entstehen (es sei denn, wir erklären uns zur Übernahme dieser Kosten bereit).

**§ 5 Ausführung der Lieferung**

- Die Lieferung der Ware erfolgt entweder durch in unserem Auftrag fahrende Fahrzeuge oder durch Abholung seitens des Käufers.

**Anlieferung in unserem Namen**

- Bei Anlieferung der Ware in unserem Namen hat der Käufer dafür zu sorgen, dass das Transportfahrzeug ungehindert und ohne Wartezeit an die Abladestelle heranfahren und abladen kann.
- Der Käufer sorgt für eine befahrbare An- und Abfuhrmöglichkeit an der Abladestelle für unsere Fahrzeuge mit einem Gesamtgewicht von bis zu 40 t. Im Schwenkbereich des Krans unserer eingesetzten Transportfahrzeuge verlaufende Telefon- oder Stromleitungen sowie andere Behinderungen müssen verlegt und/oder entfernt sein.
- Für den Fall, dass entsprechend vorstehender Ziffer 3 erforderliche An- und Abfuhrmöglichkeiten nicht bzw. mangelhaft geschaffen wurden, haftet der Käufer für eventuell dadurch entstehende Schäden an unseren Fahrzeugen.
- Dem Käufer obliegt eine etwa erforderlich werdende Reinigung der öffentlichen Zufahrtsflächen.
- Ferner hat der Käufer dafür zu sorgen, dass bei Anlieferung der Ware ausreichend Platz zur Abladung zur Verfügung steht und eine bevollmächtigte Person zur Abnahme und zur Unterzeichnung des Lieferscheins bereitsteht.
- Die Verletzung vorstehender Pflichten des Käufers berechtigt uns, dem Käufer dadurch bei uns entstehende Mehrkosten, insbesondere zusätzliche Frachtkosten, in Rechnung zu stellen.

**Abholung seitens des Käufers**

- Bei Abholung der Ware seitens des Käufers hat die technische Ausrüstung des für die Abholung bestimmten Fahrzeuges so zu sein, dass es für den Transport der jeweiligen Ware geeignet und den Verladeanlagen unseres jeweiligen Werks angepasst ist.
- Die Abholung findet zu unseren üblichen Verladezeiten unter Vorlage der Abholanweisung des Käufers und der Angabe des Empfängers statt.
- Die Bereitstellung der Waren zur Verladung erfolgt kommissioniert und verpackt. Den Transportunternehmer bzw. den Fahrzeugführer („Transporteur“) trifft, in Abkehr der Vorschrift des § 412 Satz 1 HGB, die Pflicht zur Verladung und Entladung entsprechend den Vorschriften der §§ 22, 23 StVO.
- Stellen wir auf Wunsch des Transporteurs die Waren auf das Fahrzeug, stellt dies keine Verladetätigkeit im Sinne des § 412 HGB dar. Für die Verladung und Ladungssicherung im Sinne der §§ 22, 23 StVO ist in jedem Fall ausschließlich der Transporteur verantwortlich. Dieser verpflichtet sich, das Transportgut beförderungssicher zu laden, zu verstauen und zu befestigen und das Werksgelände nur mit im Sinne der StVO gesicherter Ladung zu verlassen.
- Wird die Sicherung der Ladung durch den Transporteur nicht gewährleistet oder durch die Art des Fahrzeuges in Frage gestellt, sind wir jederzeit berechtigt, die Bereitstellung der Ware bzw. die Ausfahrt mit der Ware aus unserem Werk zu verweigern.
- Für den Käufer besteht bei Vereinbarung eines bestimmten Zustelltermins kein Anspruch auf termingerechte Zustellung, wenn das eingesetzte Fahrzeug des Abholers ungeeignet ist oder ausfällt.

**§ 6 Gefahrübergang**

- Die Gefahr des zufälligen Untergangs und der zufälligen Verschlechterung der Ware geht spätestens mit Übergabe auf den Käufer über. Beim Versendungskauf geht jedoch die Gefahr des zufälligen Untergangs und der zufälligen Verschlechterung der Ware sowie die Ver-

ZD 10/2017

ZD 10/2017



zögerungsgefahr bereits mit der Auslieferung der Ware (wobei der Beginn des Verladevorgangs maßgeblich ist) an den Spediteur, Frachtführer oder die sonst zur Ausführung der Versendung bestimmte Person oder Einrichtung, auf den Käufer über. Soweit eine Abnahme vereinbart ist, ist diese für den Gefahrübergang maßgebend.  
2. Ziffer 1 dieser Bestimmung gilt auch im Falle von Teillieferungen.  
3. Der Übergabe oder Abnahme steht es gleich, wenn der Käufer im Verzug der Annahme ist.

#### § 7 Eigentumsvorbehalt

1. Wir behalten uns das Eigentum an den gelieferten Sachen bis zur vollständigen Bezahlung sämtlicher – auch künftig entstehender – Forderungen aus dem Kaufvertrag und einer laufenden Geschäftsverbindung mit dem Käufer („gesicherte Forderungen“) vor. Dies gilt auch dann, wenn Zahlungen für eine bestimmte vom Käufer bezeichnete Sache geleistet worden sind.  
2. Der Käufer verwahrt die unter unserem Eigentumsvorbehalt stehende Ware („Vorbehaltsware“) unentgeltlich für uns. Er ist verpflichtet, die Vorbehaltsware gegen die üblichen Risiken wie Feuer, Wasser und Diebstahl auf seine Kosten zu versichern. Kommt er dieser Pflicht trotz unserer Mahnung nicht nach, können wir die Versicherung auf Kosten des Käufers abschließen, die Versicherungsprämie verursauchen und als Teil der Forderung aus dem Vertrag einziehen. Der Käufer tritt uns für den Versicherungsfall seine sämtlichen Ansprüche gegen den Versicherer oder Schädiger bereits jetzt ab; wir nehmen die Abtretung an.  
3. Die Vorbehaltsware darf vor vollständiger Bezahlung der gesicherten Forderungen weder an Dritte verpfändet, noch zur Sicherheit übereignet oder anderweitig mit Rechten Dritter belastet werden.  
4. Der Käufer ist verpflichtet, uns einen Zugriff Dritter auf die Ware, insbesondere eine Pfändung, oder jede andere Beeinträchtigung unserer Sicherungsrechte durch Dritte sowie eine etwaige Beschädigung oder die Vernichtung der Ware unverzüglich in Textform mitzuteilen. Er hat uns alle für eine Intervention notwendigen Unterlagen zu übergeben, uns bei einer solchen Maßnahme im Rahmen des Zumutbaren zu unterstützen und die uns zur Last fallenden angemessenen Interventionskosten zu tragen.  
5. Der Käufer ist berechtigt, die Vorbehaltsware im ordentlichen Geschäftsgang weiter zu veräußern, wenn er nicht einem Dritten bereits Ansprüche aus einer solchen Weiterveräußerung im Voraus abgetreten hat. Er ist verpflichtet, seinem Abnehmer gegenüber das Eigentum bis zur vollständigen Bezahlung vorzubehalten. Ferner tritt der Käufer zur Sicherung der gesicherten Forderungen alle Ansprüche, die ihm gegen seinen Abnehmer im Zusammenhang mit dem Weiterverkauf der Vorbehaltsware zustehen, an uns im Voraus ab. Wir nehmen die Abtretung an.  
6. Nach der Abtretung ist der Käufer ermächtigt, die Forderung aus dem Weiterverkauf einzuziehen. Unsere Einziehungsbefugnis wird dadurch nicht berührt. Solange der Käufer seinen Zahlungsverpflichtungen ordnungsgemäß nachkommt, werden wir die Forderung nicht selbst geltend machen. Auf unser Verlangen hat der Käufer den Drittschuldner bekannt zu geben und ihm die Abtretung anzuzeigen. Unabhängig davon haben wir das Recht, die Abtretung dem Drittschuldner selbst anzuzeigen. Der Käufer verpflichtet sich, seine Forderung aus dem Weiterverkauf der Vorbehaltsware nicht an Dritte abzutreten, sich auf Einwendungen aus einem etwa bestehenden Abtretungsverbot nicht zu berufen und mit dem Drittschuldner kein Abtretungsverbot zu vereinbaren.  
7. Der Käufer ist berechtigt die Vorbehaltsware zu be- oder verarbeiten. Die Be- oder Verarbeitung der Ware durch den Käufer erfolgt stets im Namen und im Auftrag für uns. Erfolgt eine Verarbeitung mit uns nicht gehörenden Gegenständen, so erwerben wir an der neuen Sache das Miteigentum im Verhältnis des Wertes der von uns gelieferten Ware zu den sonstigen verarbeiteten Gegenständen. Für die in unserem Namen entstehende neue Sache bzw. unseren Miteigentumsanteil gelten Ziffern 1, 5 und 6 sinngemäß. Dasselbe gilt, wenn die Ware mit anderen uns nicht gehörenden Gegenständen verbunden oder vermischt wird. Erlischt durch die Verbindung oder Vermischung unser Eigentum, so überträgt uns der Käufer bereits jetzt die ihm gegebenenfalls zustehenden Eigentumsrechte im Umfang des Wertes der Vorbehaltsware. Auch für die hierdurch entstehenden Miteigentumsrechte gelten Ziffern 1, 5 und 6 sinngemäß.  
8. Wir verpflichten uns, die bestehende Sicherung nach unserer Wahl insoweit freizugeben, als ihr Wert die zu sichernde Forderung um mehr als 10% übersteigt.  
9. Wir sind berechtigt, bei vertragswidrigem Verhalten des Käufers, insbesondere bei Zahlungsverzug oder bei Verletzung einer Pflicht nach Ziffern 3 und 4 dieser Bestimmung, nach den gesetzlichen Vorschriften vom Vertrag zurückzutreten und die Ware aufgrund des Eigentumsvorbehalts und des Rücktritts heraus zu verlangen. Zahlt der Käufer den fälligen Kaufpreis nicht, dürfen wir diese Rechte nur geltend machen, wenn wir dem Käufer zuvor erfolglos eine angemessene Frist zur Zahlung gesetzt haben oder eine derartige Fristsetzung nach den gesetzlichen Vorschriften entbehrlich ist.

#### § 8 Gewährleistung

1. Für die Rechte des Käufers bei Sach- und Rechtsmängeln (einschließlich Falsch- und Minderlieferung sowie unsachgemäßer Montage oder mangelhafter Montageanleitung) gelten die gesetzlichen Vorschriften, soweit im nachfolgenden nichts anderes bestimmt ist. In allen Fällen unberührt bleiben die gesetzlichen Sondervorschriften bei Endlieferung der Ware an einen Verbraucher (Lieferantenregress gemäß §§ 478, 479 BGB).  
2. Die Mängelansprüche des Käufers setzen voraus, dass er seinen gesetzlichen Untersuchungs- und Rügepflichten (§§ 377, 381 HGB) nachgekommen ist. Zeigt sich bei der Untersuchung oder später ein Mangel, so ist uns hiervon unverzüglich in Textform Anzeige zu machen. Als unverzüglich gilt die Anzeige, wenn sie innerhalb von einer Woche erfolgt, wobei zur Fristwahrung die rechtzeitige Absendung der Anzeige genügt. Unabhängig von dieser Untersuchungs- und Rügepflicht hat der Käufer offensichtliche Mängel (einschließlich Falsch- und Minderlieferung) innerhalb von einer Woche ab Lieferung in Textform anzuzeigen, wobei auch hier zur Fristwahrung die rechtzeitige Absendung der Anzeige genügt. Versäumt der Käufer die ordnungsgemäße Untersuchung und/oder Mängelanzeige, ist unsere Haftung für den nicht angezeigten Mangel ausgeschlossen.  
3. Ist die gelieferte Sache mangelhaft, leisten wir zunächst nach unserer Wahl Gewähr durch Nachbesserung oder Ersatzlieferung.  
4. Der Käufer hat uns die zur geschuldeten Nacherfüllung erforderliche Zeit und Gelegenheit zu geben, insbesondere die beanstandete Ware zu Prüfungszwecken zu übergeben. Im Falle der Ersatzlieferung hat uns der Käufer die mangelhafte Sache nach den gesetzlichen Vorschriften zurückzugeben. Die Nacherfüllung beinhaltet weder den Ausbau der mangelhaften Sache noch den erneuten Einbau, wenn wir ursprünglich nicht zum Einbau verpflichtet waren.  
5. Die zum Zweck der Prüfung und Nacherfüllung erforderlichen Aufwendungen, insbesondere Transport-, Wege-, Arbeits- und Materialkosten (nicht: Ausbau- und Einbaukosten), tragen wir, wenn tatsächlich ein Mangel vorliegt. Stellt sich jedoch ein Mangelbeseitigungsvorgang des Käufers als unberechtigt heraus, können wir die hieraus entstandenen Kosten vom Käufer ersetzt verlangen.

6. Schlägt die Nacherfüllung fehl, kann der Käufer grundsätzlich nach seiner Wahl Herabsetzung der Vergütung (Minderung) oder Rückgängigmachung des Vertrages (Rücktritt) verlangen. Bei einer nur geringfügigen Vertragswidrigkeit, insbesondere bei nur geringfügigen Mängeln, steht dem Käufer jedoch kein Rücktrittsrecht zu.  
7. Wählt der Käufer wegen eines Rechts- oder Sachmangels nach gescheiterter Nacherfüllung den Rücktritt vom Vertrag, steht ihm daneben kein Schadensersatzanspruch wegen des Mangels zu.  
8. Wählt der Käufer nach gescheiterter Nacherfüllung Schadensersatz, verbleibt die Ware beim Käufer, wenn ihm dies zumutbar ist. Der Schadensersatz beschränkt sich – außer bei Arglist – auf die Differenz zwischen dem Kaufpreis und dem Wert der mangelhaften Ware.  
9. Als Beschaffenheit der Ware gilt grundsätzlich unsere Produktbeschreibung bzw. bei Produkten Dritter die Produktbeschreibung des Herstellers. Bei Produkten Dritter übernehmen wir jedoch keine Gewähr für öffentliche Äußerungen des Herstellers oder sonstiger Dritter (z.B. Werbeaussagen). Wir übernehmen Gewähr für die Beschaffenheit der Ware nach Maßgabe der jeweils gültigen Fassung der DIN EN 771-2/DIN 20000-402 bzw. ab Z-17.1-551 in Verbindung mit dem Lieferschein. Garantien im Rechtssinne erhält der Käufer durch uns nicht, es sei denn, es ist ausdrücklich etwas anderes vereinbart.  
10. Erhält der Käufer von uns eine mangelhafte Anleitung für die Produktverwendung, sind wir lediglich zur Lieferung einer mangelfreien Anleitung verpflichtet und dies auch nur dann, wenn der Mangel der Anleitung der ordnungsgemäßen Produktverwendung entgegensteht.

#### § 9 Sonstige Haftung

1. Soweit sich aus diesen AGB einschließlich der nachfolgenden Bestimmungen nichts anderes ergibt, haften wir bei einer Verletzung von vertraglichen und außervertraglichen Pflichten nach den einschlägigen gesetzlichen Vorschriften.  
2. Auf Schadensersatz haften wir und unsere Erfüllungs- und Verrichtungsgehilfen – gleich aus welchem Rechtsgrund – bei Vorsatz und grober Fahrlässigkeit. Bei einfacher Fahrlässigkeit haften wir und unsere Erfüllungsgehilfen ausschließlich (i) für Schäden aus der Verletzung des Lebens, des Körpers oder der Gesundheit und (ii) für Schäden aus der Verletzung einer wesentlichen Vertragspflicht (Verpflichtung, deren Erfüllung die ordnungsgemäße Durchführung des Vertrags überhaupt erst ermöglicht und auf deren Einhaltung der Vertragspartner regelmäßig vertraut und vertrauen darf); in diesem Fall (ii) ist unsere Haftung jedoch auf den Ersatz des vorhersehbaren, typischerweise eintretenden Schadens begrenzt.  
3. Die sich aus vorstehendem Absatz ergebenden Haftungsbeschränkungen gelten jedoch nicht, soweit wir oder ein Erfüllungsgehilfe einen Mangel arglistig verschwiegen oder eine Garantie für die Beschaffenheit des Produkts bzw. der Dienstleistung übernommen haben. Das Gleiche gilt für Ansprüche des Käufers nach dem Produkthaftungsgesetz (ProdHaftG).  
4. Im Falle einer Haftung für einfache Fahrlässigkeit ist unsere Ersatzpflicht für Personen-, Sach- und daraus resultierende weitere Vermögensschäden auf einen Betrag von 3,0 Mio. EUR je Schadensfall beschränkt.

#### § 10 Verjährung

1. Die wechselseitigen Ansprüche der Vertragsparteien verjähren nach den gesetzlichen Vorschriften, soweit nachfolgend nichts anderes bestimmt ist.  
2. Abweichend von § 438 Abs. 1 Nr. 3 BGB beträgt die allgemeine Verjährungsfrist für Ansprüche aus Sach- und Rechtsmängeln ein Jahr ab Ablieferung. Soweit eine Abnahme vereinbart ist, beginnt die Verjährung mit der Abnahme.  
3. Soweit auf eine Leistung zwischen uns und dem Käufer Dienstvertragsrecht anwendbar ist, beträgt die allgemeine Verjährungsfrist für Ansprüche aus Mängeln der Dienstleistung abweichend von § 195 BGB ein Jahr ab dem gesetzlichen Verjährungsbeginn (§ 199 BGB).  
4. Unberührt bleiben gesetzliche Verjährungsregelungen für dingliche Herausgabeansprüche Dritter (§ 438 Abs. 1 Nr. 1 BGB), bei Arglist von unserer Seite (§ 438 Abs. 3 BGB), für Ansprüche im Lieferantenregress (§ 479 BGB), aus dem Produkthaftungsgesetz (ProdHaftG) sowie für die in § 9 Ziffern 2 und 3 genannten Schadensersatzansprüche. In diesen Fällen gelten ausschließlich die gesetzlichen Verjährungsvorschriften.  
5. Unberührt bleiben die gesetzlichen Verjährungsvorschriften auch bei Bauwerken und bei einer Sache, die entsprechend ihrer üblichen Verwendungsweise für ein Bauwerk verwendet worden ist und dessen Mangelhaftigkeit verursacht hat (§ 438 Abs. 1 Nr. 2 b) BGB). Dies gilt jedoch nicht für Verträge, in die Teil B der VOB insgesamt einbezogen ist. Insoweit gelten die Regelungen der VOB/B.  
6. Soweit wir dem Käufer gemäß § 9 wegen oder infolge eines Mangels Schadensersatz schulden, gelten die in diesem Paragraphen geregelten Verjährungsfristen auch für konkurrierende außervertragliche Schadensersatzansprüche, wenn nicht die Anwendung der regelmäßigen gesetzlichen Verjährung (§§ 195, 199 BGB) im Einzelfall zu einer kürzeren Verjährung führt. Die Verjährungsfristen des Produkthaftungsgesetzes bleiben in jedem Fall unberührt.

#### § 11 Schlussbestimmungen

1. Es gilt das Recht der Bundesrepublik Deutschland. Die Bestimmungen des UN-Kaufrechts finden keine Anwendung.  
2. Erfüllungsort für Warenlieferungen ist unser jeweiliges Lieferwerk, sofern nicht etwas anderes vereinbart wurde. Erfüllungsort für Zahlungen ist unser Verwaltungssitz in D-90571 Schwaig.  
3. Ausschließlicher Gerichtsstand für alle etwaigen Streitigkeiten aus der Geschäftsbeziehung zwischen uns und dem Käufer, einschließlich dieser AGB, ist nach unserer Wahl Nürnberg (Amtsgericht Nürnberg, Landgericht Nürnberg-Fürth) oder der Sitz des Käufers. Dasselbe gilt, wenn der Käufer keinen allgemeinen Gerichtsstand in Deutschland hat oder sein Sitz, Wohnsitz oder gewöhnlicher Aufenthalt im Zeitpunkt der Klageerhebung nicht bekannt ist. Für Klagen gegen uns ist ausschließlicher Gerichtsstand Nürnberg (Amtsgericht Nürnberg, Landgericht Nürnberg-Fürth). Zwingende gesetzliche Bestimmungen über ausschließlich Gerichtsstände bleiben von dieser Regelung unberührt.  
4. Sollten einzelne Bestimmungen des Vertrages, einschließlich dieser Allgemeinen Geschäftsbedingungen, ganz oder teilweise unwirksam sein oder werden, so wird hierdurch die Gültigkeit der übrigen Bestimmungen nicht berührt. Die ganze oder teilweise unwirksame Bestimmung soll durch eine Regelung ersetzt werden, deren wirtschaftlicher Erfolg dem der unwirksamen Bestimmung möglichst nahe kommt.

1. Januar 2017

**Zapf Daigfuss Vertriebs-GmbH**  
Günthersbühler Str. 10  
D-90571 Schwaig b. Nürnberg

ZD 10/2017

ZD 10/2017

## Sicher beladen – sicher ans Ziel

Gemäß § 22 StVO sind Sie als Fahrzeugführer/Fahrer für die Beförderungssicherheit der gesamten Ladung sowie der Ladungssicherung verantwortlich. Eine korrekte Ladungssicherung schützt Sie und die anderen Verkehrsteilnehmer.

### Besenreine Ladefläche



■ Prüfen Sie die Fläche auf Beschädigungen und ausreichend versenkbare Haltepunkte zum Niederzurren des Ladegutes.

■ Beladen Sie nur auf besenreiner Ladefläche.

■ Bordeigene Ladungssicherungsmittel müssen zugelassen sein und sich in einwandfreiem Zustand befinden.

### Richtige Sicherung



■ Sichern Sie die Paletten einzeln oder paarweise mit mindestens je einem Spanngurt  $\geq 2,5$  t Zurrkraft auf Antirutschmatten ( $\mu > 0,6$ ).

■ Werden Spanngurte über scharfe Kanten geführt, ist ein Kantenschutz zu verwenden.

■ Sichern Sie die Ladung auf unseren ausgewiesenen Verladeplätzen und gewährleisten Sie die Sicherung bis zur letzten Entladestelle.

### Korrektes Beladen



■ Verwenden Sie immer ausreichende Antirutschmatten unter dem Ladegut.

■ Ordnen Sie die Paletten nach vorne bündig an.

■ Achten Sie darauf, dass zwischen den Paletten in Fahrtrichtung und nach hinten kein Spielraum besteht (Formschluss).

■ Beachten Sie den Lastverteilungsplan Ihres Fahrzeugs unter Verwendung von Zwischenholmen.



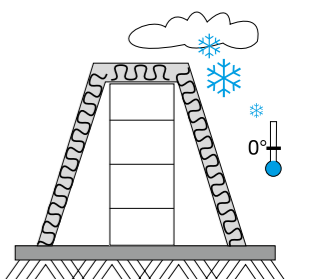
\*KEINE Sorgen.

## Mauern bei Frost und Hitze

Hinweise siehe auch Eurocode EC 6

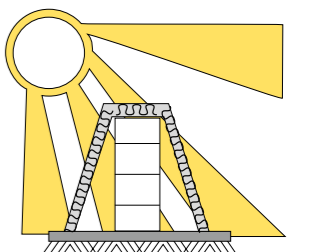
### Mauern bei Frost

Gemäß dem Stand der Normung bzw. dem Stand der Technik darf Mauern bei Frost nur unter besonderen Schutzmaßnahmen ausgeführt werden und bedarf grundsätzlich der Zustimmung des Auftraggebers. Der Einsatz von Frostschutzmitteln ist nicht zulässig, gefrorene Baustoffe dürfen nicht verwendet werden. Der Einsatz von Salzen zum Auftauen ist ebenfalls nicht zulässig. Das frische Mauerwerk ist rechtzeitig vor Frost zu schützen, z.B. durch Abdecken. Auf gefrorenem Mauerwerk darf nicht weitergemauert werden. Durch Frost oder andere Einflüsse beschädigte Teile des Mauerwerks sind vor dem Weiterbau abzutragen.



### Mauern bei Hitze

Starke Hitze kann zu einer schnellen Verdunstung des Anmachwassers im Mörtel führen. Die Verdunstung kann durch Wind noch beschleunigt werden. Liegen diese Bedingungen längere Zeit vor, kann das dazu führen, dass nicht mehr ausreichend Wasser für den Erhärtungsprozess des Mörtels vorhanden ist und die erforderliche Festigkeit des Mörtels, sowie die feste Verbindung des Mörtels, mit dem Stein nicht erreicht werden kann. Sehr trockene Steine können dem Mörtel auch Teile des Anmachwassers entziehen. Daher ist es zu empfehlen, unter diesen Bedingungen die Steine gründlich vorzunässen und das frisch erstellte Mauerwerk durch Abdecken mit Folie zu schützen.





## Hinweise und Erklärungen

Was Sie noch wissen sollten:

**A** **Auftragsware**  
Auftragsware (A) wird bei uns nicht lagermäßig geführt. Auftragsware wird erst nach Vorliegen des **schriftlichen, detaillierten Auftrages in denjenigen Mengen** gefertigt oder beschafft, die in Ihrem schriftlichen Auftrag genannt sind. Der Auftrag muss deshalb möglichst frühzeitig, **spätestens aber 14 Tage vor der gewünschten ersten Lieferung** bei uns vorliegen. Bitte beachten Sie, dass es im Winterzeitraum (NOV bis MRZ) wegen der witterungsbedingt behinderten Produktion zu längeren Vorlaufzeiten kommen kann. **Der Auftraggeber verpflichtet sich, die Auftragsware in der bestellten Menge vollständig abzunehmen.**

**Bestellungen**  
Bitte bedenken Sie, Ihre Aufträge **grundsätzlich schriftlich** an uns zu erteilen. Eine entsprechende Vorlage erhalten Sie in dieser Preisliste oder über unsere **Zentrale Bestellannahme** unter **Tel.: +49 911 99585-39**.

Bestellannahme-Fax: +49 911 99585-34; [vertrieb@zapf-daigfuss.de](mailto:vertrieb@zapf-daigfuss.de)

**Dünnbettmörtel**  
Für die ausführungssichere Verarbeitung unserer KS-QUADRO und KS-Planstein-Produkte liefern wir Dünnbettmörtel in einer kalkulatorischen Menge mit. Die Menge wird aufgerundet auf volle Sackware (20 kg). Eine Abnahme ohne Dünnbettmörtel ist aus Produkthaftungsgründen nicht möglich. **Hinweis zur Verarbeitung:** Der ordnungsgemäße Auftrag des Dünnbettmörtels in der Lagerfuge erfolgt **mittels Dünnbettmörtelschlitten** von Zapf Daigfuss. **Achten Sie auf eine satte Lagerfugendicke von 2-3 mm.**

**Dünnbettmörtel inklusive**

**Liefertermine und Disposition**  
Wir liefern termingerecht in sogenannten Zeitfenstern. Etwaige unvorhersehbare Verkehrsbehinderungen können wir jedoch nicht abwenden. In solchen Fällen würden wir Sie umgehend benachrichtigen. Wir empfehlen Ihnen grundsätzlich, stets ausreichende Warenvorräte auf Ihrer Baustelle vorzuhalten, um mögliche Lieferverzögerungen überbrücken zu können. Für **Reservierungen** von Fahrzeugen geben Sie Ihre **konkrete Bestellung bitte am Vortag** der gewünschten Fahrt während unserer Geschäftszeiten **bis spätestens 10:00 Uhr** durch. Danach verfällt die Reservierung.

Zur Einteilung der Lieferdisposition bedeutet in der Regel:

„1. Fahrt“	ca. 6 – 8 Uhr	„2. Fahrt“	ca. 8 – 11 Uhr
„Vormittag“	ca. 6 – 12 Uhr	„Nachmittag“	ca. 12 – 18 Uhr
„im Laufe des Tages“	ca. 6 – 18 Uhr		

**Ladungssicherung**  
Alle Kalksandsteine werden aus Gründen der Ladungssicherheit und einfacheren Handhabung nur verpackt angeboten. Für die Betriebssicherheit und Beförderungssicherheit der Ladung ist ausschließlich der Abholer verantwortlich. Die Sicherheit der Ladung hat vor dem Verlassen des Werksgeländes durch den Abholer zu erfolgen. Umfangreiche Hinweise zur Sicherung hängen in den Werken aus. Ladungssicherungseinrichtungen wie Zurrgurte, Kantenschutzwinkel und Antirutschmatten, etc. müssen vom Abholer mitgebracht werden. **In Einzelfällen können Zurrgurte, Kantenschutzwinkel und Antirutschmatten auch an unseren Werken erworben werden.**

**Vorbereitung Ihrer Baustelle für Anlieferung durch uns**  
Zur störungsfreien Anlieferung durch unsere Kranfahrzeuge stellen Sie bitte auf Ihrer Baustelle **eine verkehrssichere Zufahrt für Schwerlastverkehr (40 to)** sicher. Verantwortlich für eventuell erforderliche Straßensperrungen öffentlicher Straßen zur Entladung ist der Besteller. Für die Entladestelle ist vom Besteller eine angemessen große, planebene und befestigte Fläche zur Verfügung zu stellen, die im Kranausladungsbereich liegt und von unseren Kranfahrzeugen sicher zu erreichen ist. Bitte beachten Sie hierzu auch unsere Allgemeinen Geschäftsbedingungen.

## Hinweise und Erklärungen

Was Sie noch wissen sollten:

**Frei-Baustelle-Lieferungen**  
**Die Lieferung erfolgt nur in ganzen Verpackungseinheiten.** Die Abrechnung erfolgt nach tatsächlich gelieferten bzw. abgeholten Mengen- oder Maßeinheiten. Wir behalten uns vor, das jeweilige Lieferwerk selbst zu bestimmen. Lieferungen frei Baustelle werden nur mit Kranfahrzeugen durchgeführt. **Die Preise dafür gelten für voll ausgeladene LKW, einschließlich Entladen an der ersten Entladestelle.** Bei einer Veränderung der gesetzlichen Straßenmaut behalten wir uns eine zeitgleiche Anpassung des Frachtzuschlages vor.

**Frei-Baustelle-Lieferung inkl. Entladen**

**Minderausladung Kranfahrzeug**  
Sie wollen nur eine Kleinmenge liefern lassen, die den LKW nicht voll auslädt? Wir kommen trotzdem zu Ihnen. Bei Minderausladung wird von uns dann eine Frachtpauschale verrechnet.

Solo ohne Anhänger	ZUFRAS	<b>165,00 EUR</b>
Solo mit Anhänger	ZUFRAZ	Frachtpauschale für Einsatz eines Solofahrzeuges <b>ohne Anhänger</b>
		<b>330,00 EUR</b>
		Frachtpauschale für Einsatz eines Solofahrzeuges <b>mit Anhänger</b>

**Entladezeiten**  
In unseren Frachtpreisen inklusive Entladen kalkulieren wir eine **maximale Verweildauer des Lastzuges an einer Entladestelle von ca. 1 Stunde**. Benötigen Sie mehr Zeit, stellt das kein Problem für uns dar. Gegen eine Servicepauschale pro angefangener 1/2-Stunde steht Ihnen der Lastzug weiter zur Verfügung.

**40,00 EUR**  
pro angefangener 1/2-Stunde

WARTEZ

**Umsetzen unserer Ware auf Ihrer Baustelle**  
Sie wollen unser Kranfahrzeug zum Umsetzen unserer Ware auf Ihrer Baustelle nutzen? Soweit die Tragkraft unseres Kranfahrzeuges reicht und die Ware transportsicher ist, übernehmen wir das bei einer Lieferung durch uns. Bitte geben Sie Ihren Wunsch bereits bei Ihrer Bestellung an.

**10,00 EUR**  
pro Hub an erster Entladestelle

KRAHUB

**Ladungsaufteilung – Zusätzliche Entladestelle auf Ihrer Baustelle**  
Sie wünschen die Frei-Baustellen-Lieferung unseres Kranfahrzeuges auf mehrere Entladestellen Ihrer Baustelle aufzuteilen? Kein Problem für uns. Bitte geben Sie möglichst die Anzahl der zusätzlichen Entladestellen bereits bei Ihrer Bestellung bekannt, weil der zusätzliche Kranaufbau Zeit in Anspruch nimmt. Wir verrechnen Ihnen einen Pauschalpreis für jede zusätzliche Entladestelle auf der Baustelle.

**56,00 EUR**  
pro zusätzlicher Abladestelle

ZUABLA

Ist zur Ausladung des Fahrzeugs neben der Baustellenanlieferung eine weitere Entladestelle Ihr Händlerlager, ist dieser Service kostenfrei, wenn das Händlerlager nicht weiter wie 10 km von der Baustelle entfernt liegt.

**kostenfrei**  
Händlerlager bis 10 km

**Rücksendungen gelieferter Ware**  
Rücksendungen gelieferter Ware bedürfen unserer Zustimmung. Die Ware muss sich originalverpackt im verkaufsfähigen Zustand befinden. Vergütet wird nur der Rechnungsnetto-Warenwert, von dem eine Rücknahmegebühr in Höhe von 30% abgezogen wird. Rücknahme von Auftragsware ist nicht möglich. Bei Rücknahme durch unser Kranfahrzeug wird die entsprechende Fracht verrechnet.

**Abzüglich 30%**  
Rücknahmegebühr

**Rücknahme mitgelieferter Verpackung**  
Mitgelieferte Verpackungen werden im Rahmen der gesetzlichen Verpflichtungen zurückgenommen, soweit sie sauber, getrennt von Bändern und frei von Fremdstoffen sind. Pro 10 KS-Steinpaletten erhalten Sie von uns 1 Rücknahmesack kostenfrei. Wir beteiligen uns jedoch nicht an den Kosten der Rückgabe und auch nicht an anderen Entsorgungskosten, falls die Rückgabe nicht an uns erfolgt.

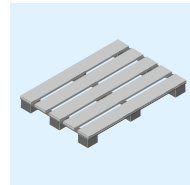
**Kostenfreier Service**

ZD 10/2017

ZD 10/2017

## Hinweise und Erklärungen

Was Sie noch wissen sollten:



### Palettenberechnung

Die Verpackung für KS-Produkte aus eigener Produktion unserer Lieferwerke besteht aus KS-Pool-Paletten entweder mit Kunststoffband oder mit Schrumpffolie. Produkte anderer Herstellerwerke können andere Verpackungen mit anderer Stückzahl je Verpackungseinheit haben.

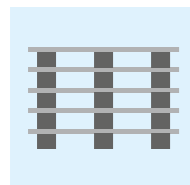
### Dreistollige KS-Pool-Palette „Zapf Daigfuss“

Der Rückkauf der KS-Pool-Palette durch uns erfolgt nur bei frachtfreier Rückgabe an uns in einwandfreiem Zustand. Die Gutschrift erfolgt durch uns mit der nächsten Fakturierung.

### Euro-Palette

Der Rückkauf der Euro-Palette durch uns erfolgt nur bei frachtfreier Rückgabe an uns in einwandfreiem Zustand. Die Gutschrift erfolgt durch uns mit einer der nächsten Fakturierungen, maximal in der von uns verkauften Menge (Palettenkonto).

**8,50 EUR / Stk.**  
(Verkauf) ZS90/91  
**6,00 EUR / Stk.**  
(Rückkauf) ZS99/98  
**8,50 EUR / Stk.**  
(Verkauf) ZS80/81  
**6,00 EUR / Stk.**  
(Rückkauf) ZS89



### Gesonderte Leerpallettenabholung

Sie wollen während der laufenden Baustelle (ohne gleichzeitige Lieferung durch Zapf Daigfuss) Ihre Paletten abgeholt bekommen? Wir übernehmen das mit unseren Kranfahrzeugen für Sie, wenn Sie uns Ihre schriftliche Bestellung dafür geben und berechnen dafür einen Pauschalfrachtsatz pro Palette (ausgenommen Baustellenräumung). Damit die Leerpalletten mit dem Ladekran aufgenommen werden können, müssen sie auf dem Aufladeplatz **sauber gestapelt (nicht gegenseitig verdreht)** von Ihnen bereitgehalten werden.

**1,10 EUR / Stk.**  
(Pauschalfrachtsatz  
gesonderte Rückholung)

ZSRUE

Abholungen von Leerpalletten **bei gleichzeitiger Baustellenanlieferung** (durch Zapf Daigfuss) erfolgen durch uns kostenfrei. Damit die Leerpalletten mit dem Ladekran aufgenommen werden können, müssen sie auf dem Aufladeplatz **sauber gestapelt (nicht gegenseitig verdreht)** von Ihnen bereitgehalten werden.

**Kostenfreier Service**

### Letzte Lieferung erfolgt? – Unser Service für Ihre Baustellenräumung

Bei fertiggestellter Baustelle holen wir innerhalb von 6 Arbeitstagen nach Ihrer schriftlichen Mitteilung an uns kostenlos die letzten (max. 40 Stück) Zapf Daigfuss-Leerpalletten von der Baustelle, damit diese von der Baustelle geräumt sind. Damit die Leerpalletten mit dem Ladekran aufgenommen werden können, müssen sie auf dem Aufladeplatz **sauber gestapelt (nicht gegenseitig verdreht)** von Ihnen bereitgehalten werden.

**Kostenfreier Service**



### Preise und Zahlungsbedingungen

Alle Preise und Zuschläge verstehen sich freibleibend netto. Die jeweils zum Zeitpunkt der Lieferung gültige gesetzliche Mehrwertsteuer wird zusätzlich berechnet. Skonti und andere Nachlässe werden nur vom reinen Warenwert, nicht von Zuschlägen, Frachten, Mietgebühren, Palettenpreis o.ä. gewährt. Für Lieferung und Zahlung beachten Sie bitte unsere Allgemeinen Geschäftsbedingungen.

Umrechnungen von Preiseinheiten, die von Preiseinheiten der KS-Preisliste Zapf Daigfuss bzw. vom EDV-System Zapf Daigfuss abweichen, werden kaufmännisch gerundet.

**Nettopreise  
zuzüglich gesetzlicher  
Mehrwertsteuer**



### Bauproduktenverordnung (BauPVo)

Unsere KS-Produkte erfüllen höchste qualitative Anforderungen deutscher und europäischer Normen bzw. bauaufsichtlicher Zulassungen. Die mit DIN EN 771-2/DIN 20000-402 oder bauaufsichtlicher Zul.-Nr. gekennzeichnete Bauprodukte für den Mauerwerksbau dürfen ohne weitere Prüfung durch den Verwender nach den deutschen Landesbauordnungen entsprechend den angegebenen technischen Spezifikationen verwendet werden. Hinsichtlich der nach Bauproduktenverordnung gelieferten Kalksandsteinprodukte verweisen wir für die jeweilige Leistungserklärung des Produktes auf die auf den Verpackungen (bzw. Lieferscheinen) aufgedruckten Codes (z. B. „ZDKSW ...“) und die Internetseite

[www.zapf-daigfuss.de/de/beratung-bautechnik/grundlagen/leistungserklaerungen-baupvo](http://www.zapf-daigfuss.de/de/beratung-bautechnik/grundlagen/leistungserklaerungen-baupvo)



ZD 10/2017

ZD 10/2017

## Hinweise und Erklärungen

Was Sie noch wissen sollten:



### Qualität Sichtmauersteine / Hintermauersteine

Unsere Produkte erfüllen höchste Anforderungen an Qualität deutscher und europäischer Normen. **Kalksandstein besteht aus rein natürlichen Rohstoffen (ohne Zusatzstoffe).** Für Hintermauersteine, die in der Regel verputzt werden, bestehen keine bestimmten Anforderungen an das Aussehen sowie die Kantenbeschaffenheit.

Für Sichtflächen sind KS-Innensicht-/Industriesichtsteine (nicht frostbeständig) oder KS-Verblender (frostbeständig) oder KS-Fasensteine zu verwenden. Sie verfügen über eine kantensaubere Kopf- und Läuferseite. Bei beidseitigem Sichtmauerwerk ist eine größere Anzahl von KS-Sichtsteinen an der Baustelle auszusortieren. Allseitig scharfkantige Steine sind technisch nicht herstellbar.

KS-POLIERT ist als KS-Sichtstein nur einseitig für Innenwände (nicht frostbeständig) einsetzbar. Die Kanten von KS-POLIERT sind leicht angefast.



### Technische Berechnungen für Wärmeschutz und Schallschutz

Berechnungen für Wärmebrücken nach DIN EN ISO 10211, Erstellen von Wärmebrückenkatalogen (z.B. für Typenhäuser), Thermografische Untersuchungen an Ihrem Bauwerk, Simulationsberechnungen zum Schallschutznachweis oder das Zusammenstellen für Förderanträge (z.B. KfW-Förderung) erstellen wir Ihnen gerne in Zusammenarbeit mit der KS-Bauberatung Bayern GmbH.

**Objektpreis  
auf Anfrage**



### Schulungen Ihres Personals – Fortbildung

In den Monaten zwischen Oktober und März des Folgejahres veranstalten wir im Rahmen des **Zapf Daigfuss Bauforum** regelmäßig Fortbildungen, die teilweise auch von der Bayerischen Ingenieurekammer Bau als zertifizierte Fortbildung anerkannt werden. Gerne kommen wir (in Abstimmung mit Ihnen) aber ebenso direkt zu Ihnen.

**bauforum.zapf-  
daigfuss.de**

**Alle bisherigen Preislisten werden hiermit ungültig!**

**Bei Veränderung der gesetzlichen Straßenmaut behalten wir uns eine zeitgleiche Anpassung des Frachtzuschlages vor.**











**Verkauf**



**Vertriebsleiter**  
**Werner Eichhorn**  
Prokurist  
Tel.: +49 911 99585-43  
mobil: +49 160 8339086  
eichhorn@zapf-daigfuss.de



**Frank Klühspies**  
Kundenbetreuer Verkauf  
Unterfranken/Oberfranken  
Tel.: +49 911 99585-42  
mobil: +49 175 5735224  
kluehspies@zapf-daigfuss.de



**Sven Gößwein**  
Kundenbetreuer Verkauf  
Mittelfranken  
Tel.: +49 911 99585-82  
mobil: +49 173 7371383  
s.goesswein@zapf-daigfuss.de



**Florian Singer**  
Kundenbetreuer Verkauf  
Mittelfranken  
Tel.: +49 911 99585-37  
mobil: +49 152 09297786  
singer@zapf-daigfuss.de

**Geschäftsführung**



Dipl.-Wirtsch.-Ing. (FH)  
**Gerold Daigfuss**  
Geschäftsführung  
Verkauf/Rechnungswesen  
Tel.: +49 9135 966  
daigfuss@zapf-daigfuss.de



Dipl.-Ing. (Univ.)  
**Wolfgang Zapf**  
Geschäftsführung  
Technik/Marketing/Einkauf  
Tel.: +49 911 99585-14  
mobil: +49 170 9269285  
w.zapf@zapf-daigfuss.de

[www.zapf-daigfuss.de](http://www.zapf-daigfuss.de)

**Zapf Daigfuss Vertriebs-GmbH**  
Günthersbühler Straße 10  
D-90571 Schwaig b. Nürnberg  
Tel.: +49 911 99585-0  
Fax: +49 911 99585-34  
vertrieb@zapf-daigfuss.de

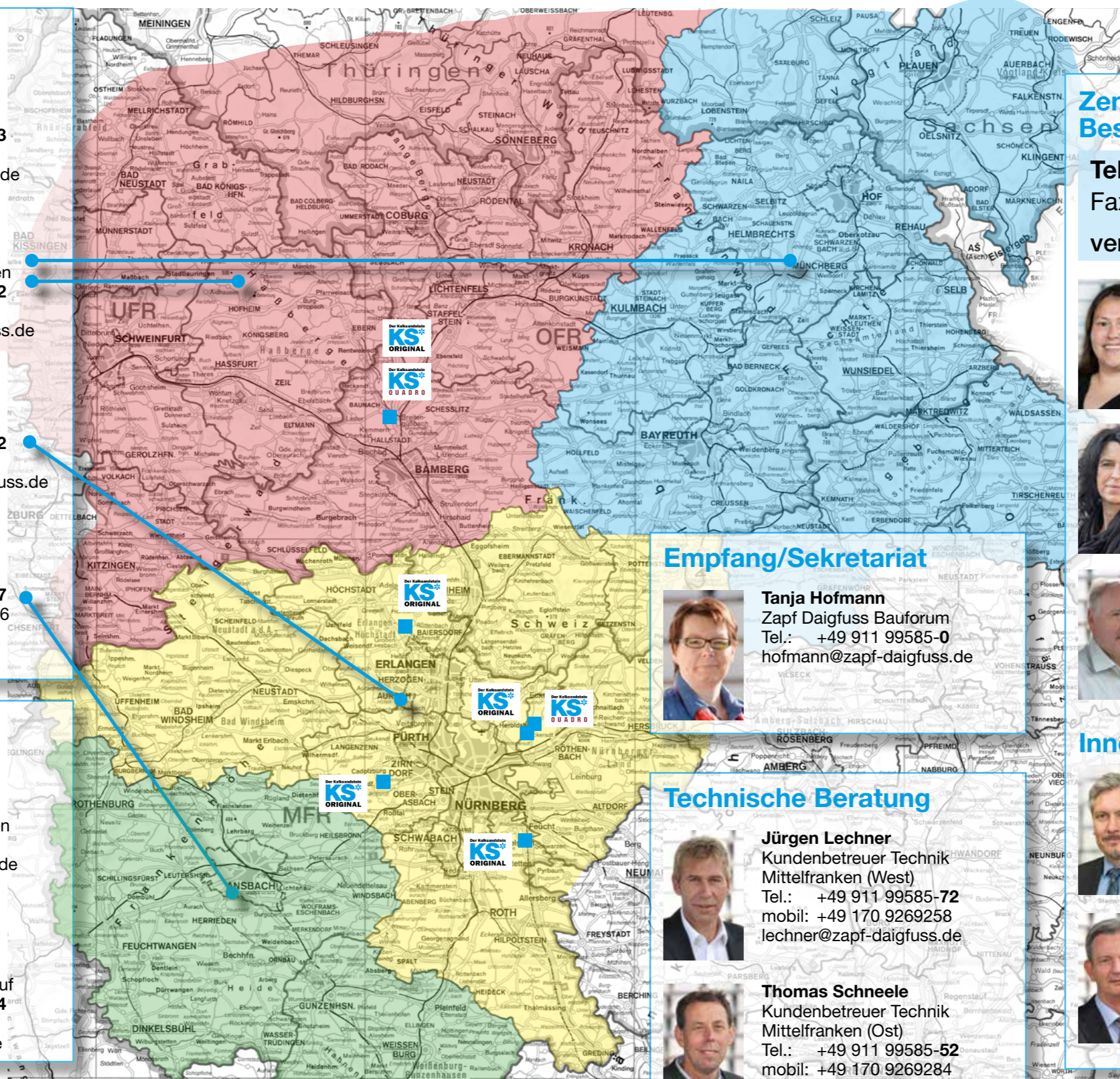
**CAD-Wandoptimierung**



**Christine Kellner**  
Bautechnikerin  
Tel.: +49 911 99585-81  
wandoptimierung@zapf-daigfuss.de



**Sascha Matznick**  
Bautechniker  
Tel.: +49 911 99585-29  
wandoptimierung@zapf-daigfuss.de



**Zentrale Bestellannahme/Disposition**

Tel.: +49 911 99585-39  
Fax: +49 911 99585-34  
vertrieb@zapf-daigfuss.de



**Frauke Bickert**  
Disponentin



**Manfred Haubner**  
Disponent



**Petra Schreier**  
Disponentin



**Nicole Schuba**  
Disponentin



**Walter Winkelmann**  
Disponent

**Empfang/Sekretariat**



**Tanja Hofmann**  
Zapf Daigfuss Bauforum  
Tel.: +49 911 99585-0  
hofmann@zapf-daigfuss.de

**Technische Beratung**



**Jürgen Lechner**  
Kundenbetreuer Technik  
Mittelfranken (West)  
Tel.: +49 911 99585-72  
mobil: +49 170 9269258  
lechner@zapf-daigfuss.de



**Thomas Schnee**  
Kundenbetreuer Technik  
Mittelfranken (Ost)  
Tel.: +49 911 99585-52  
mobil: +49 170 9269284  
schnee@zapf-daigfuss.de



**Harald Schieber**  
Kundenbetreuer Technik  
Oberfranken/Unterfranken  
Tel.: +49 911 99585-70  
mobil: +49 151 40210049  
schieber@zapf-daigfuss.de

**Innendienstverkauf**



**Rainer Ziegler**  
Leiter Verkaufsinendienst  
Tel.: +49 911 99585-20  
ziegler@zapf-daigfuss.de



**Bernd Biesenack**  
Innendienst Verkauf  
Tel.: -23  
biesenack@zapf-daigfuss.de



**Gabriele Geyer**  
Innendienst Verkauf  
Tel.: -41  
geyer@zapf-daigfuss.de

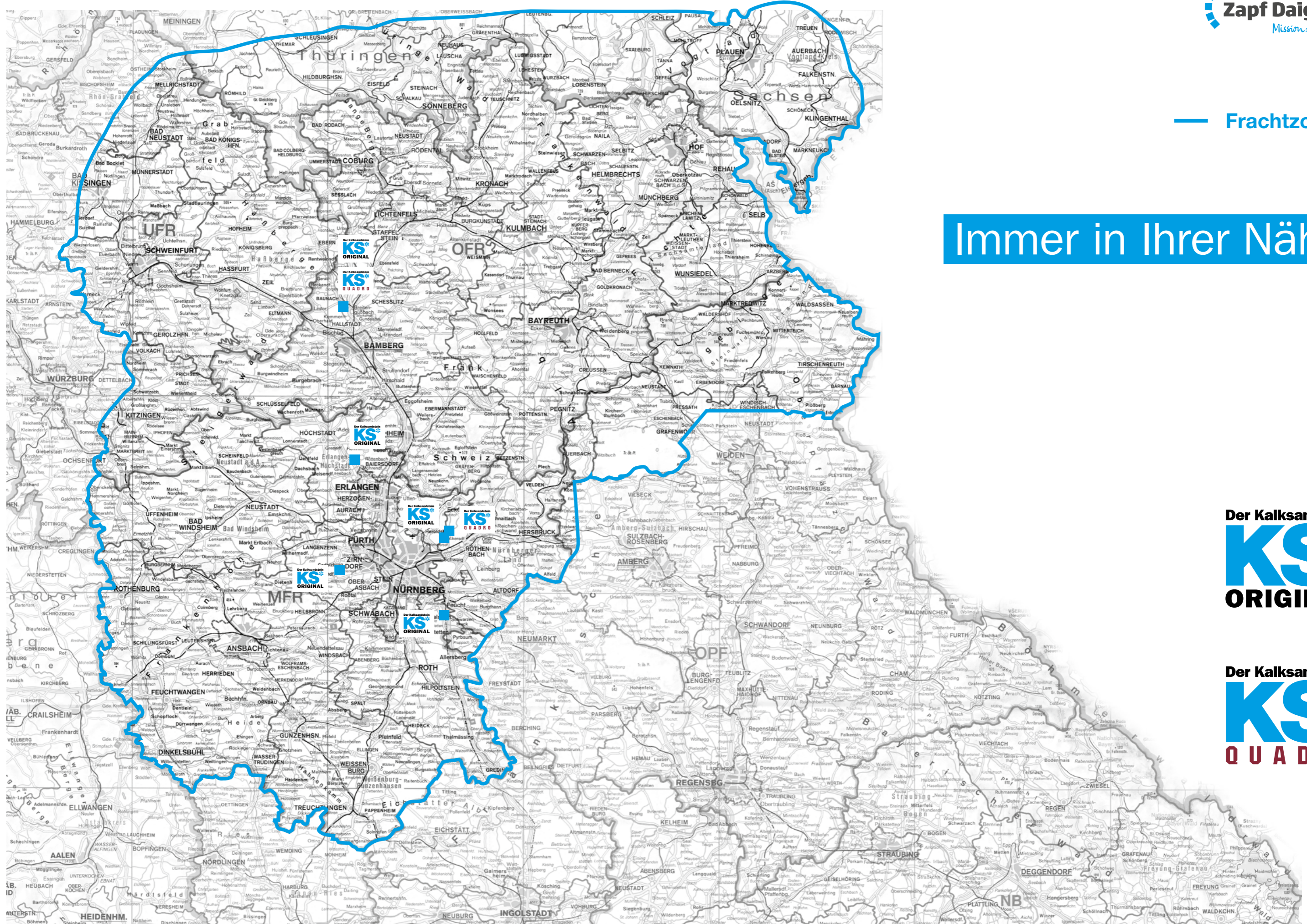
**Buchhaltung**



**Denise Meier**  
Rechnungswesen, Buchhaltung  
Tel.: +49 911 99585-24  
meier@zapf-daigfuss.de



— Frachtzone 1



Immer in Ihrer Nähe

Der Kalksandstein  
**KS\***  
ORIGINAL

Der Kalksandstein  
**KS\***  
QUADRO





**Zapf Daigfuss Vertriebs-GmbH**

Günthersbühler Straße 10  
D-90571 Schwaig b. Nürnberg

Tel.: +49 911 99585-0  
Fax: +49 911 99585-34  
vertrieb@zapf-daigfuss.de  
www.zapf-daigfuss.de

ZD 10/2017



[www.zapf-daigfuss.de](http://www.zapf-daigfuss.de)